



vm / vmu / vms

ISA S.p.A.

Via del Lavoro, 5
06083 Bastia Umbra
(PG) - ITALY
Tel. 075 80171
Fax 075 8000900
www.isaitaly.com



- Manuale d'uso e manutenzione
- *Operator's manual*
- Notice d'entretien
- *Gebrauchsanweisung*
- Instrucciones de uso y manutención
- *Gebruiksaanwijzing*

428000411_4ac_IGBFDENL



I

GB

F

D

E

NL

I Italiano

PRESENTAZIONE	Pag. 4
INSTALLAZIONE	Pag. 6
MANUTENZIONE PERIODICA	Pag. 8
INCONVENIENTI E RIMEDI	Pag. 10
QUADRO COMANDI	Pag. 12
MODALITA' D'USO	Pag. 13
SEQUENZA OPERAZIONI MONTAGGIO VETRI VM - VMU	Pag. 14
SEQUENZA OPERAZIONI MONTAGGIO VETRI VMS	Pag. 15

GB English

INTRODUCTION	Pag. 4
INSTALLATION	Pag. 6
PERIODIC MAINTENANCE	Pag. 8
TROUBLE SHOOTING	Pag. 10
CONTROL PANEL	Pag. 12
INSTRUCTIONS FOR USE	Pag. 13
INSTRUCTIONS FOR ASSEMBLING OF GLASS SUPERSTRUCTURE VM - VMU ...	Pag. 14
INSTRUCTIONS FOR ASSEMBLING OF GLASS SUPERSTRUCTURE VMS	Pag. 15

F Francais

PRESENTATION	Pag. 4
INSTALLATION	Pag. 6
MANUTENTION PERIODIQUE	Pag. 8
INCONVENIENTS ET REMEDES	Pag. 10
TABLEAU ELECTRONIQUE-UTILISATION	Pag. 12
MODE D'EMPLOI	Pag. 13
SEQUENCE DES OPERATIONS DE MONTAGE DES VITRES VM - VMU	Pag. 14
SEQUENCE DES OPERATIONS DE MONTAGE DES VITRES VMS	Pag. 15

D Deutsch

VORSTELLUNG	Seite 4
INSTALLATION	Seite 6
PERIODISCHE WARTUNG	Seite 8
SCHWIERIGKEITEN UND ABHILFE	Seite 10
SCHALTAFEL	Seite 12
GEBRAUCHSANWEISUNG	Seite 13
RICHTIGES MONTIEREN DER GLASVERBAUUNG VM - VMU	Seite 14
RICHTIGES MONTIEREN DER GLASVERBAUUNG VMS	Seite 15

Per eventuali controversie la versione ufficiale del presente manuale è quella in lingua Italiana.

To avoid misunderstandings please remember that the official version of this brochure is the Italian one.

Afin d'éviter de malentendus nous vous rappelons que la version officielle de ce manuel d'instruction est celle Italienne.

Bei eventuellen Rechtsfragen gilt die italienische Sprache als offizielle Version dieser Broschüre.

E Español

PRESENTACIÓN	Pag. 5
INSTALACIÓN	Pag. 7
MANUTENCIÓN PERIÓDICA	Pag. 9
INCONVENIENTES Y SOLUCIONES	Pag. 11
TABLERO DE MANDOS	Pag. 12
INSTRUCCIONES PARA EL USO	Pag. 13
SECUENCIA OPERACIONES MONTAJE VIDRIOS VM - VMU	Pag. 14
SECUENCIA OPERACIONES MONTAJE VIDRIOS VMS	Pag. 15

NL Nederlands

INTRODUCTIE	Pag. 5
INSTALLATIE	Pag. 7
PERIODIEK ONDERHOUD	Pag. 9
PROBLEMEN EN OPLOSSINGEN	Pag. 11
BEDIENINGSPANEEL	Pag. 12
GEBRUIKSAANWIJZING	Pag. 13
VOLGORDE VAN HANDELING GLASMONTAGE VM - VMU	Pag. 14
VOLGORDE VAN HANDELING GLASMONTAGE VMS	Pag. 15

Ante cualquier controversia, se recuerda que la versión oficial de este manual es en idioma italiano.
Bij eventuele misverstanden is de officiële versie van deze handleiding die in het Italiaans.

PRESENTAZIONE / INTRODUCTION / PRESENTATION / VORSTELLUNG

La ISA è lieta di annoverarla tra i suoi Clienti e confida che la qualità di questo prodotto soddisfi pienamente le Sue aspettative. Questo apparecchio è stato progettato accuratamente perchè possa fornire le massime prestazioni nelle migliori condizioni di sicurezza ed economia. Durante le fasi produttive sono stati eseguiti numerosi e severi controlli. Non sono pertanto necessarie cure particolari o interventi di manutenzione da parte di personale specializzato. Seguendo i nostri consigli e le istruzioni che troverà all' interno otterrà da questa apparecchiatura la massima resa per lungo tempo.

Nel ringraziarla per la preferenza accordataci, vogliate gradire i nostri più cordiali saluti.

DESCRIZIONE DELL'APPARECCHIO:

USI POSSIBILI: L'apparecchio è adatta per la conservazione ed esposizione dei prodotti alimentari.

USI NON CONSENTITI: Non usare l'apparecchiatura per la conservazione dei prodotti non alimentari (prodotti chimici, farmaceutici, ...).

CONSERVARE IL PRESENTE MANUALE DI ISTRUZIONI PER FUTURE CONSULTAZIONI

ISA wish to welcome you among their Clientele, and trust that the quality of this product will fully meet your expectations.

This appliance has been carefully designed to give an excellent performance in optimum safety and economy-run conditions.

Throughout the various production phases it underwent a series of severe controls. It therefore requires neither particular care nor servicing intervention from maintenance engineers.

By following the suggestions and instructions contained in this handbook, you will in turn receive from the appliance maximum efficiency over the years.

ISA compliments you on your choice, and greets you warmly.

DESCRIPTION OF SET:

POSSIBLE USES: The appliance is suitable for preservation and display of food products.

UNALLOWED USES: Do not use the equipment to preserve non-food products (chemical, pharmaceutical,...).

RETAIN THIS OPERATING MANUAL FOR FUTURE REFERENCE

ISA est heureuse de vous avoir parmi ses clients et souhaite que la qualité de ce produit puisse vous satisfaire entièrement. Cet appareil a été projeté soigneusement pour pouvoir fournir toutes les présentations dans les meilleures conditions de sécurité et d'économie. De nombreux contrôles sévères ont été effectués pendant les phases de production. Il nécessite donc d'aucune intervention d'entretien de la part de personnel spécialisé.

Tout en suivant nos conseils et les instructions que vous trouverez ci-après, vous obtiendrez par cet appareil le meilleur rendement pour une longue période.

En vous remerciant pour la préférence que vous avez voulu nous réserver, veuillez agréer nos salutations les plus distinguées.

DESCRIPTION DE L'APPAREIL :

UTILISATIONS POSSIBLES : L'appareil convient pour la conservation et l'exposition des produits alimentaires.

UTILISATIONS INTERDITES : Ne pas utiliser l'appareil pour la conservation de produits non alimentaires (produits chimiques, pharmaceutiques, ...)

CONSERVER CE MANUEL D'INSTRUCTIONS POUR DES CONSULTATIONS ULTERIEURES

Die ISA freut sich, Sie zu Ihren Kunden zählen zu dürfen und verlässt sich darauf, dass dieses Produkt Ihre Erwartungen vollständig zufriedenstellt. Dieses Gerät wurde sorgfältig geplant, damit es Ihnen Höchstleistungen unter den besten Voraussetzungen der Sicherheit und Oekonomie bringt. Während den Produktionsphasen wurden zahlreiche und strenge Kontrollen durchgeführt. Es sind demzufolge keine spezielle Pflege und Wartungseingriffe von Fachleuten nötig. Wenn Sie unsere Ratschläge und die Anweisungen, die Sie nachfolgend finden werden, befolgen, werden Sie von diesem Gerät die höchste Leistungsfähigkeit auf lange Zeit erhalten. Wir danken Ihnen für den uns gewährten Vorzug und grüssen Sie freundlich.

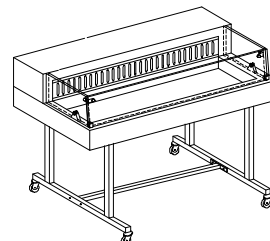
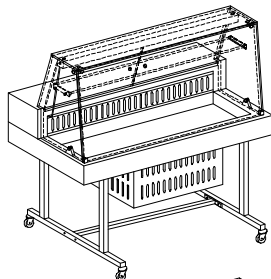
BESCHREIBUNG DES GERÄTES

MÖGLICHE VERWENDUNG: Das Gerät ist für die Konservierung und Aufbewahrung von Speisen geeignet.

NICHT ERLAUBTE VERWENDUNG: Den Schrank nicht für die Aufbewahrung von Produkten, die keine Lebensmittel sind, verwenden (chemische Produkte, Medikamente,...).

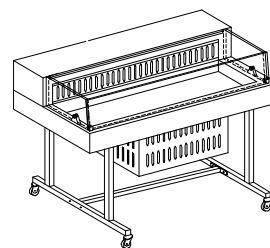
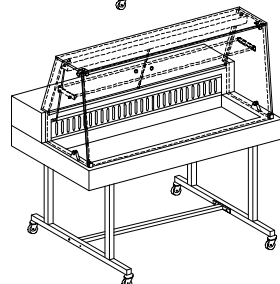
DIESE ANLEITUNG FÜR KÜNFTIGES NACHSEHEN AUFBEWAHREN

VMU



VMS

VM



VMUS

La ISA se complace en contar a Ud.entre sus clientes y confía en que la calidad de este producto llegue a satisfacer todas sus expectativas.

Este aparato ha sido proyectado atentamente para que pueda ofrecer el mayor rendimiento con la máxima seguridad y economía. Numerosos y exstrictos controles han sido realizados durante las fases de producción. Por lo tanto, no son necesarios cuidados especiales ni mantenuciones por parte de personal especializado. Siguiendo nuestros consejos y las instrucciones que encontrará en su interior, obtendrá el máximo rendimiento de este aparato por mucho tiempo. Desde ya agradecemos su elección y reciba con placer nuestros más distinguidos saludos.

DESCRIPCIÓN DEL APARATO:

USOS POSIBLES: El aparato es adecuado para conservar y exponer productos alimenticios.

USOS NO PERMITIDOS: No utilice el aparato para conservar productos no alimenticios (productos químicos, farmacéuticos...)

CONSERVE ESTE MANUAL DE INSTRUCCIONES PARA FUTURAS CONSULTAS.

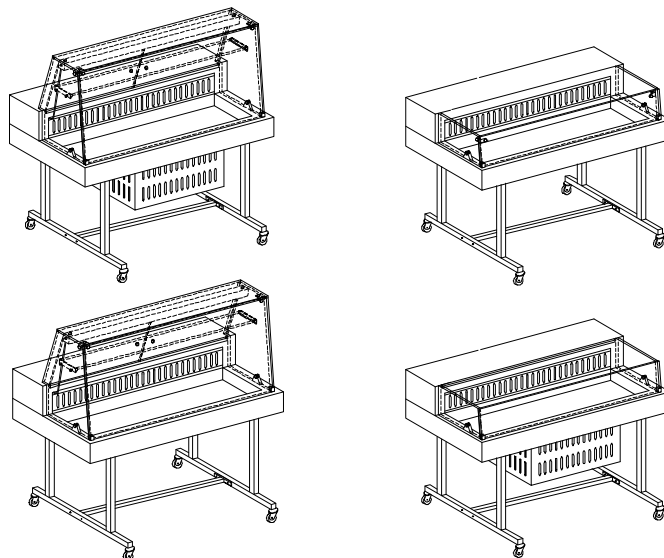
ISA is verheugd u tot haar klanten te kunnen rekenen en vertrouwt erop dat de kwaliteit van dit produkt u volkomen tevreden stelt. Dit apparaat is zorgvuldig ontworpen om een optimale prestatie onder de beste economische en veiligheidsvoorwaarden te leveren. Gedurende de produktiefasen is het aan een serie strenge controles onderworpen. Zodoende zijn er geen speciale zorg en onderhoudsbeurten van vaklieden nodig. Als u onze raadgevingen en instructies opvolgt die u in deze handleiding vindt zal dit apparaat een maximaal rendement gedurende lange tijd leveren. Wij zijn blij dat u voor ons heeft gekozen en wij groeten u van harte.

BESCHRIJVING VAN HET APPARAAT:

MOGELIJK GEBRUIK: Het apparaat is bestemd voor het bewaren en uitstallen van voedingsmiddelen.

NIET TOEGESTAAN GEBRUIK: Gebruik het apparaat niet voor het bewaren van non-food produkten (chemische produkten, medicijnen...).

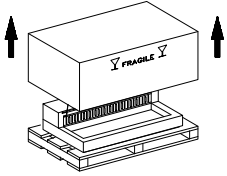
DEZE HANDLEIDING VOOR TOEKOMSTIGE RAADPLEGINGEN BEWAREN



INSTALLAZIONE / INSTALLATION / INSTALLATION / INSTALLATION

La movimentazione dell'apparecchio va effettuata esclusivamente mediante carrello elevatore, di potenza adeguata al peso dell'apparecchio stesso, manovrato da personale qualificato: durante tale operazione l'apparecchio deve tassativamente essere posizionato sull'apposito pallet fornito in dotazione (pallet che va conservato per successive movimentazioni). Liberare l'apparecchio dall'imballo togliendo le viti che lo bloccano al pallet di legno. Procedere ad accurata pulizia seguendo le istruzioni riportate alla voce **MANUTENZIONE PERIODICA**.

Tutti i materiali dell'imballo sono riciclabili da smaltire in accordo alle disposizioni legislative locali, abbiate cura di distruggere i sacchetti in "plastica" per evitare che costituiscano fonte di pericolo (soffocamento) per i giochi dei bambini.



Le déplacement de l'appareil doit être effectué exclusivement à l'aide d'un élévateur d'une puissance équivalente au poids de l'appareil en question et manoeuvré par le personnel qualifié: durant cette opération l'appareil doit être rigoureusement positionné sur la palette appropriée fournie en équipement (palette qui doit être conservée pour les déplacements suivants). Libérer l'appareil de l'emballage. Enlever les vis qui le bloquent à la palette en bois. Procéder à un nettoyage soigneux suivant les instructions du chapitre **MANUTENTION PERIODIQUE**.

Tous les matériaux de l'emballage sont recyclables et doivent être éliminés conformément aux dispositions législatives locales; prendre soin de détruire les sachets en "plastique" afin d'éviter qu'ils représentent une source de danger (étouffement) dans les jeux d'enfants.

The refrigerator must be moved only using a service-lift, the power of which must be adequate to the weight of the refrigerator itself, the service-lift should be operated only by qualified staff. During all operations the refrigerator must be peremptory positioned on the suitable pallet supplied (keep the pallet for any further movements). Unwrap the appliance from the casing removing the bolts from the pallet.

Carry out cleaning procedures in accordance with instructions under **PERIODIC MAINTENANCE**.

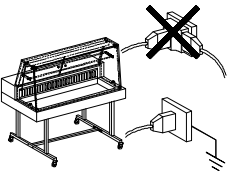
All packaging materials are recyclable and to be disposed of in accordance with local regulations; be careful to destroy "plastic" bags in order to avoid children suffocation.

Die Umstellung des Gerätes muß ausschließlich durch einen in seiner Leistung dem Gewicht des Gerätes angepaßten Wagenheber erfolgen und von qualifiziertem Personal durchgeführt werden: während solcher Tätigkeiten muß das Gerät unbedingt auf der dazugehörigen Palette stehen, welche in der Lieferung mitgegeben wird (die Palette muß für künftige Umstellungen aufgehoben werden).

Das Gerät auspacken, indem Sie die Schrauben lösen, die die Palette blockieren. Eine sorgfältige Reinigung gemäss den Anweisungen "PERIODISCHE WARTUNG" vornehmen.

Das Verpackungsmaterial ist wiederverwendbar und gemäß den örtlichen Bestimmungen zu entsorgen; achtzugeben ist dabei auf die Plasticsäcke, um Gefahrenquellen für spielende Kinder zu vermeiden.

Controllare che la tensione di rete sia corrispondente a quella riportata sulla targhetta di identificazione dell'apparecchio e che la potenza richiesta sia adeguata a quella indicata sulla targhetta stessa. Inserire la spina in una presa munita di contatto a terra eliminando prese multiple. Si ricorda che la messa a terra è necessaria ed obbligatoria a termini di legge.

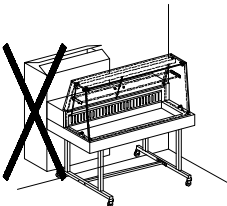


Contrôler que la tension électrique soit correspondante à celle reportée sur la plaquette d'identification de l'appareil et que la puissance soit adéquate à celle indiquée toujours sur la plaquette. Insérer la fiche dans une prise munie de contact terre et éliminer les prises multiples. Nous vous rappelons que le contact terre est nécessaire pour la sécurité et obligatoire vis à vis de la loi.

Check that the voltage indicated on the appliance is the same as that in the establishment. Insert the plug into an earthed power point ensuring that only one appliance per socket is connected. We remind you that the "grounding" of the electric appliances is necessary for the safety and it is obligatory by law.

Kontrollieren Sie, dass die Netzspannung mit den Angaben auf dem Identifikationsschild des Gerätes übereinstimmt und dass die verlangte Leistung gemäss Angabe auf demselben Schild angepasst ist. Den Stecker in eine Steckdose, die mit Erdanschluss ausgerüstet ist, einstecken. Vielfachsteckdosen entfernen. Die Erdung der elektrischen geräte ist noetig für die sichrhrtheit obligatorisch laut gesetz.

E' necessario che il gruppo compressore condensatore sia in condizioni di libero scambio d'aria. Pertanto le zone di aerazione non devono essere ostruite da scatole o altro.

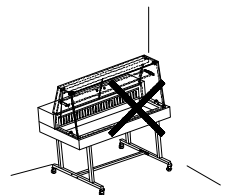


Il est nécessaire que le groupe compresseur soit en conditions de libre échange d'air. Pourtant les zones d'aération ne doivent pas être obstruées par cartons ou autre (ou trop près de parois).

It is necessary that the condensing unit obtains a good circulation of air around it. Also the area around the condensing unit should not be obstructed by boxes or other objects.

Es ist nötig, dass die Kondensator - Kompressoraggregate unbehindert die Luft austauschen können. Deswegen dürfen die Lüftungsgitter nicht mit Schachtein oder anderem verstopft werden.

Posizionare l'apparecchio in piano per un migliore funzionamento.

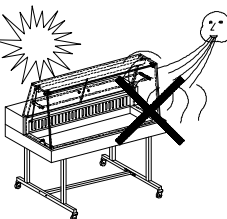


Positionner l'appareil en horizontal pour un parfait fonctionnement.

Place the counter in horizontal position on a clean surface. This ensures good running and improves defrosting efficacy.

Das Gerät eben hinstellen, damit eine optimale Funktionierung garantiert wird.

Posizionare l'apparecchio lontano da fonti di calore (radiatori, stufe di ogni tipo, etc.) e lontano dall'influenza di continui movimenti d'aria (causati ad esempio da ventilatori, bocchette dell'aria condizionata etc.); evitare inoltre l'esposizione ai diretti raggi del sole. Tutto ciò causa elevazione della temperatura all'interno del vano frigorifero con negative conseguenze sul funzionamento e sul consumo di energia.

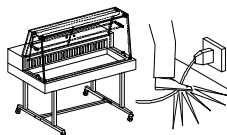


Positionner l'appareil loin des sources de chaleur (radiateurs, sources chauffantes, etc....) loin de l'influence de mouvements continus de l'air (causés par exemple par ventilateurs, air climatisé, etc....) éviter, en outre, l'exposition directe aux rayons du soleil. Tout ceci cause une élévation de la température a l'intérieur de la cuve réfrigérée avec des conséquences négatives sur le fonctionnement et sur la consommation d'énergie.

Position the appliance away from sources of heat (radiators, ovens, etc.), and away from draughts (for example: fans, air conditioning ducts). Also avoid direct exposure to sun's rays. In fact anything that causes the temperature to the inside of the cabinet to rise with detrimental results to the operation of the unit and energy consumption.

Das Gerät nicht in die Nähe von Wärmequellen (Heizkörper, Oefen, etc.) stellen und weit entfernt von Luftdurchzügen (z.B.verursacht durch Ventilatoren, Klimaanlage, etc.). Im weiteren nicht den Sonnenstrahlen aussetzen, da dies eine Temperaturerhöhung im Innern des Kühlraumes mit negativer Auswirkung auf den Betrieb und Energieverbrauch verursacht.

Non posizionare il cavo di alimentazione in punto di passaggio.



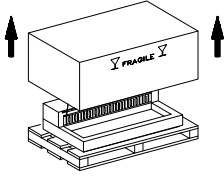
Ne pas mettre le cable d'alimentation dans les points de passage.

Do not position the electrical cable in passageways where it can cause an obstruction or be damaged etc.

Das Speisungskabel nicht in eine Durchgangsstelle legen.

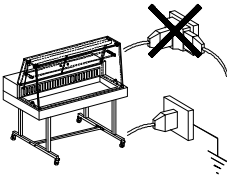
El desplazamiento del aparato debe ser efectuado mediante un elevador de potencia adecuada al peso del mismo, por parte de personal calificado: durante tal operación, el aparato debe ser colocado solamente sobre el correspondiente pallet en dotación (pallet que será conservado para sucesivos desplazamientos). Quite el embalaje al aparato, extrayendo los tornillos que sujetan al pallet de madera. Realice una limpieza cuidadosa siguiendo las instrucciones del capítulo MANUTENCIÓN PERIÓDICA.

Todos los materiales del embalaje son reciclables y se eliminan en conformidad con las normas legislativas locales, tómese el cuidado de destruir las bolsitas de "plástico" para evitar que representen un peligro (sofocación) para los niños.



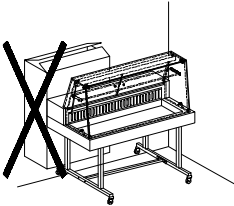
Het verplaatsen van het apparaat moet alleen gebeuren middels een hefstoel dat qua potentie is aangepast aan het gewicht van het apparaat en dat wordt bediend door vakmensen: tijdens de handeling moet het apparaat vast op de aangepaste en geleverde pallet staan (de pallet moet worden bewaard voor toekomstige transportaties). Het apparaat uitpakken en de schroeven verwijderen waarmee het aan de pallet vastzit. Een grondige reiniging uitvoeren door de instructies op te volgen van het hoofdstuk PERIODIEK ONDERHOUD. Het verpakkingsmateriaal is herbruikbaar en dient volgens de plaatselijke voorschriften te worden afgevoerd; de plasticzakken weggooiën om te vermijden dat ze een gevaar zijn voor kinderen (verstikking).

Controle que la tensión de la red sea correspondiente a la que figura en la placa de identificación del aparato y que la potencia requerida sea adecuada a la indicada en la misma placa. Enchufe el aparato en una toma provista de descarga a tierra, eliminando tomas múltiples. Le recordamos que es necesaria la descarga a tierra y además obligatoria por ley.



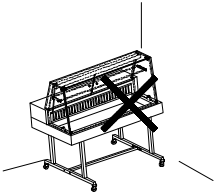
Controleren of de netspanning overeenkomt met de netspanning die is weergegeven op het identificatieplaatje van het apparaat. De stekker in een geaard stopcontact steken en meervoudige stopcontacten verwijderen. De aarding van elektrische apparaten is nodig voor de veiligheid en is vereist door de wet.

Es necesario que el grupo compresor condensador esté en condiciones de cambiar el aire libremente. Por esta razón, las zonas de ventilación no deben ser obstruidas por cajas u otros objetos.



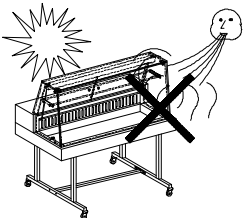
Rond de condensator en compressor moet de lucht vrij kunnen circuleren. Daarom moet de ruimte rondom niet worden versperd door dozen of andere voorwerpen.

Ubique el aparato sobre una superficie plana para su mejor funcionamiento.



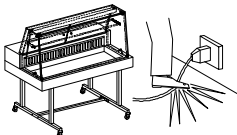
Het apparaat waterpas neerzetten voor een betere werking.

Ubique el aparato lejos de fuentes de calor (radiadores, estufas de cualquier tipo, etc) y lejos de la influencia de flujos continuos de aire (causados, por ejemplo, por ventiladores, aire acondicionado, etc), evite además la exposición directa a los rayos del sol. Todo esto causa el aumento de la temperatura en el interior del espacio refrigerado con consecuencias negativas sobre el funcionamiento y el consumo de energía.



Het apparaat ver van warmtebronnen (radiatoren, kachels, etc) plaatsen en niet in de tocht (ventilatoren, buizen van airconditioning); bovendien tegen directe zonnestrallen beschermen. Dit alles veroorzaakt een verhoging van de temperatuur binnenin de koelruimte met negatieve gevolgen op de werking en het energieverbruik.

No coloque el cable de alimentación en lugares de paso.



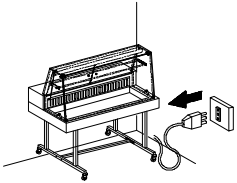
Het snoer niet in de weg leggen.

MANUTENZIONE PERIODICA / PERIODIC MAINTENANCE MANUTENTION PERIODIQUE / PERIODISCHE WARTUNG

Qualsiasi intervento effettuato sull'apparecchio richiede ASSOLUTAMENTE il distacco della presa di corrente, e comunque nessuna protezione (griglia a filo, carter) va rimossa da parte di personale non qualificato: evitare assolutamente di far funzionare l'apparecchio con tali protezioni rimosse.

CAVO DI ALIMENTAZIONE

Ispezionare periodicamente il cavo di alimentazione al fine di controllare se danneggiato. Nel caso di cavo danneggiato, non utilizzare l'apparecchio e non tentarne la riparazione, ma rivolgersi a personale qualificato per la sua sostituzione.



Avant toute intervention, il est absolument obligatoire de détacher la prise de courant et aucune protection (grille à fil, carter) ne doit être enlevée par le personnel non qualifié: éviter absolument de faire fonctionner l'appareil sans ces protections.

CABLE D'ALIMENTATION

Surveiller périodiquement le câble d'alimentation pour en contrôler l'éventuelle détérioration.

En cas de câble détérioré, ne pas utiliser l'appareil et ne pas tenter la réparation, mais s'adresser au personnel qualifié pour le faire remplacer.

Any further adjustments on the refrigerator NECESSARILY require the electric plug to be removed and in any case, none of the protective elements (the grill, the carter) must be removed by non-qualified staff. Absolutely avoid using the refrigerator without such protection.

SUPPLY CABLE

Check periodically the supply cable in order to detect any damage. In case of damage, do not use the set and not try to repair it. Call instead qualified assistance to replace it.

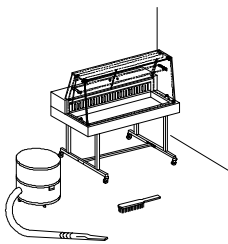
Bei jedem Eingriff der auf dem Gerät selbst erfolgt, muß der Stromzufuhr ABSOLUT unterbunden werden; auf jeden Fall dürfen die Schutzvorrichtungen (Drahtgitter, Gehäuse) nicht durch unqualifiziertes Personal entfernt werden: das Funktionieren des Gerätes ohne diese Schutzvorrichtungen muß absolut verhindert werden.

NETZKABEL

Der Netzkabel ist regelmäßig zu kontrollieren um etwaige Schäden frühzeitig zu entdecken.

Im Falle eines beschädigten Kabels, das Gerät nicht mehr verwenden und keine Reparatur anstellen, sondern sich um dessen Ersatz an qualifiziertes Personal wenden.

Almeno una volta ogni 30 giorni procedere alla pulizia del condensatore da impurità (polveri e detriti) che si accumulano tra le alette e la superficie frontale ostacolando la buona circolazione dell'aria. Un condensatore sporco influisce negativamente sulla resa dell'impianto facendo scendere le prestazioni, determinando inutili consumi di energia elettrica. L'operazione di pulizia va eseguita con spazzole di setola o, ancor meglio, con aspiratore.



Au moins une fois tous les 30 jours, procéder au nettoyage du condensateur où de la poudre ou autres produits ont pu s'accumuler sur les ailettes et sur la surface frontale en obstruant la bonne circulation de l'air. Un condensateur sale peut influencer négativement sur le rendement de l'installation frigorifique, en faisant descendre les présentations, et en accentuant d'inutiles consommations d'énergie électrique. L'opération de nettoyage devra être effectuée avec des brosses en soie, ou encore mieux avec un aspirateur.

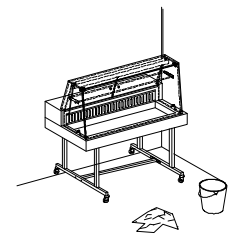
At least once every 30 days clean the condenser of any dust or foreign particles which can accumulate between the fans and the front surface of the condenser which can obstruct the air flow.

A dirty condenser will inhibit the performance of the unit thus causing extra energy consumption and possibly causing the unit to fail. Cleaning should be carried out with a soft brush or preferably with a vacuum cleaner.

Mindestens einmal alle 30 Tage eine Reinigung des Kondensators von Unreinheiten (Staub und Schmutz), die sich zwischen den Lamellen und Frontflächen ansammeln und die Luftzirkulation behindern, vornehmen. Ein schmutziger Kondensator wirkt sich negativ auf die Leistung der Anlage aus, vermindert diese und verursacht einen unnötigen elektrischen Energieverbrauch.

Die Reinigung hat mit einer Borstenbürste oder noch besser mit einem Staubsauger zu erfolgen.

Per una buona conservazione delle superfici dell'apparecchio, ricorrere a periodica pulizia.



SUPERFICI IN ACCIAIO INOSSIDABILE

Lavare con acqua tiepida e saponi neutri, sciacquare bene ed asciugare con panno morbido. Evitare pagliette o lana di acciaio che deteriorano l'aspetto della superficie.

SUPERFICI IN MATERIALE PLASTICO

Lavare con acqua e saponi neutri, sciacquare bene ed asciugare con panno morbido. Evitare assolutamente l'uso di alcool, acetone, solventi che contaminano le superfici in maniera permanente.

PARTI IN VETRO

Usare unicamente prodotti specifici per la pulizia dei vetri. Non è consigliabile usare acqua in quanto può depositare calcare sulla superficie del vetro.

In order to keep the surfaces of the appliance in good condition periodic cleaning should be carried out.

STAINLESS STEEL SURFACES

Wash with warm water and mild detergent, rinse well and dry with soft cloth. Avoid scouring pads etc. which will spoil the finish of the stainless steel.

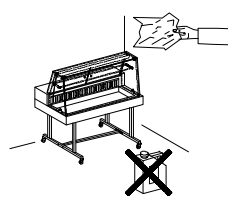
SURFACES IN PLASTIC MATERIAL

Wash with warm water and mild detergent, rinse well and dry with soft cloth. Under no circumstances should alcohol, methylated spirits or solvents be used.

GLASS SURFACES

Only use products specifically designed for glass cleaning. It is not advisable to use ordinary water which can leave a film of calcium on the surface of the glass.

Pour une bonne conservation des surfaces, il faut effectuer un nettoyage périodiquement.



SURFACES EN ACIER INOX

Laver avec eau tiède et savon neutre, rincer bien et essuyer avec un chiffon souple. Eviter la laine d'acier qui endommagerait la surface.

SURFACE EN PLASTIQUE

Laver avec eau et savon neutre, rincer bien et essuyer avec un chiffon souple.

Eviter absolument l'utilisation d'alcool, solvants ou autre qui puissent contaminer les surfaces de façon permanente.

SURFACES EN VITRE

Utiliser uniquement des produits pour le nettoyage des vitres. Avec de l'eau on pourrait avoir de taches de calcaire sur les surfaces vitrées.

Für eine gute Erhaltung der Oberflächen sollte eine periodische Reinigung vorgenommen werden.

FLAECHE IN ROSTFREIEM STAHL

Mit lauwarmen Wasser und neutraler Seife waschen, gut spülen und mit einem weichen Lappen trocknen.

Keine Metallwolle gebrauchen, da sie die Oberfläche verkratzen.

PLASTIKFLAECHEN. Mit Wasser und neutraler Seife waschen, gut spülen und mit einem weichen Lappen trocknen.

Den Gebrauch von Alkohol, Aceton und Lösemittel vermeiden.

SCHEIBENTEILE. Nur spezielle Produkte für die Reinigung von Scheiben verwenden.

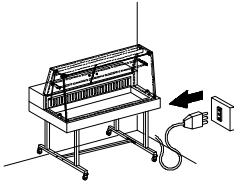
Den Gebrauch von Wasser vermeiden, das Kalkrückstände auf der Scheibe hinterlassen kann.

MANUTENCIÓN PERIÓDICA / PERIODIEK ONDERHOUD

Antes de realizar toda operación, es **ABSOLUTAMENTE** necesario desconectar el aparato de la toma de corriente y de todas maneras, ninguna protección (rejilla de alambre, carter) debe ser sacada por personal no idóneo: evite por completo que el aparato funcione sin tales protecciones.

CABLE DE ALIMENTACIÓN

Controle periódicamente el cable de alimentación a fin de verificar que no se haya dañado. En caso que estuviese dañado, no utilice el aparato y no trate de arreglarlo. Diríjase a personal idóneo para su sustitución.

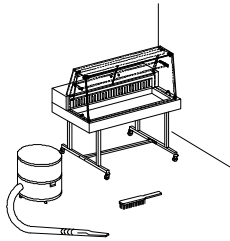


Bij elke ingreep uitgevoerd op het apparaat moet **ABSOLUUT** de stekker uit het stopcontact worden gehaald en in geen geval mag een van de veiligheidsonderdelen (rooster, carter) door niet-gekwalificeerd personeel worden verwijderd. Het apparaat nooit in werking zetten zonder deze bescherming.

SNOER

Regelmatig het snoer controleren om mogelijke schade te ontdekken. In geval van schade het apparaat niet gebruiken en niet proberen het te repareren, maar een vakman bellen om het te laten vervangen.

Por lo menos una vez cada 30 días limpie el condensador de impurezas (polvos y residuos) que se acumulan entre las aletas y la superficie frontal obstaculizando la correcta circulación del aire. Un condensador sucio influye negativamente en el rendimiento de la instalación, causando prestaciones inferiores y determinando consumos inútiles de energía eléctrica. La limpieza debe ser efectuada con cepillos de cerdas o, mejor aún, con aspiradora.



Minstens eenmaal in de 30 dagen de condensator reinigen van stof en vuiligheden die zich tussen de schroefbladen en de voorzijde van het element ophopen en zo een goede luchtcirculatie verhinderen. Een vuile condensator werkt negatief op het rendement van het toestel, het vermindert het rendement en leidt tot onnodig energieverbruik. De reiniging dient met een zachte borstel of nog beter met een stofzuiger te worden uitgevoerd.

Para una buena conservación de las superficies del aparato, es necesario limpiarlo periódicamente.

SUPERFICIES DE ACERO INOXIDABLE

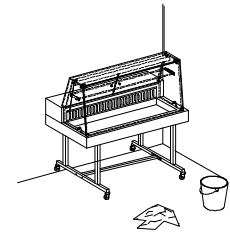
Lave con agua tibia y jabones neutros, enjuague bien y seque con paño suave. Evite el uso de estropajos o lana de acero que deterioran el aspecto de la superficie.

SUPERFICIES DE PLÁSTICO

Lave con agua y jabones neutros, enjuague bien y seque con paño suave. Evite usar en absoluto alcohol, acetona, solventes que contaminen las superficies de manera permanente.

PARTES DE VIDRIO

Utilice únicamente productos específicos para limpiar vidrios. No se aconseja el uso de agua ya que puede dejar residuos de calcáreo sobre la superficie de vidrio.



Om het apparaat in een goede staat te houden moet men deze regelmatig schoonmaken.

DELEN VAN ROESTVRIJ STAAL

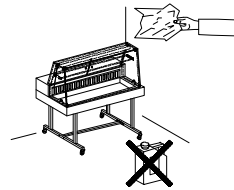
Met warm water en neutrale zeep wassen, goed afspoelen en afdrogen met een zachte doek. Het gebruik van staalwol vermijden omdat deze de oppervlakken bekrast.

DELEN VAN PLASTIC MATERIAAL

Met warm water en neutrale zeep wassen, goed afspoelen en afdrogen met een zachte doek. Absoluut geen alcohol, aceton of oplossingen die de oppervlakken aantasten gebruiken.

DELEN VAN GLAS

Alleen speciale producten voor glasreiniging gebruiken. Het wordt niet aangeraden om water te gebruiken, daar zich kalkaanslag op het glas kan vormen.



INCONVENIENTI E RIMEDI / TROUBLE SHOOTING INCONVENIENTS ET REMEDES / SCHWIERIGKEITEN UND ABHILFE

L' APPARECCHIO NON FUNZIONA:
- Controllare che la presa di alimentazione eroghi corrente.
- Controllare che la spina sia bene inserita nella presa di alimentazione.

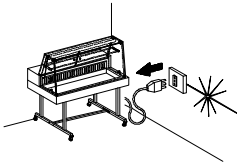
IL NEON NON FUNZIONA
Non tentare la sostituzione, ma rivolgersi a personale qualificato per la sua sostituzione.

L'APPAREIL NE FONCTIONNE PAS:
- Contrôler que le courant électrique arrive régulièrement à la prise.
- Contrôler que la fiche soit bien insérée dans la prise.

LE NEON NE FONCTIONNE PAS
Ne pas tenter de le remplacer, mais s'adresser au personnel qualifié pour le faire remplacer.

THE APPLIANCE DOES NOT FUNCTION:
- Check that there is electrical current to the power point.
- Check that the plug is correctly inserted into the power point.
THE NEON DOES NOT WORK
Do not try to replace it. Call instead qualified assistance to replace it.

DAS GERÄT FUNKTIONIERT NICHT:
- Kontrollieren, ob die Stromzufuhr in Ordnung ist.
- Kontrollieren, ob der Stecker gut in der Steckdose steckt.
DIE NEONLEUCHTE FUNKTIONIERT NICHT
Nicht auswechseln, sondern sich um dessen Ersatz an qualifiziertes Personal wenden.



LA TEMPERATURA INTERNA NON E' SUFFICIENTEMENTE BASSA:
- Controllare che l' apparecchio non si trovi vicino ad una fonte di calore.
- Controllare che alle pareti interne non vi sia un eccessivo accumulo di ghiaccio.
- Controllare che la temperatura non sia stata regolata su valori errati.
- Controllare che il condensatore non risulti intasato e che l' aria passi adeguatamente attraverso il medesimo.

Se dopo questi controlli ed eventuali interventi, il funzionamento non è ancora corretto, richiedere l' intervento di un tecnico qualificato.
- In mancanza di alimentazione elettrica i prodotti conservati possono subire deterioramenti.

LA TEMPERATURE INTERIEURE N'EST PAS SUFFISAMMENT BASSE:
- Contrôler que l'appareil ne se trouve pas près de source de chaleur.
- Contrôler qu'il n'y est pas de givre sur les parois intérieures.
- Contrôler que la température ne soit pas réglée sur des valeurs inexactes.
- Contrôler que le condensateur soit bien nettoyé et que l'air passe normalement.

Si après ces contrôles et ces éventuelles interventions, le fonctionnement n'est pas encore correct, demander l'intervention d'un technicien spécialisé.
- En cas de manque d'alimentation électrique, les produits conservés peuvent subir des détériorations.

THE INTERNAL TEMPERATURE IS NOT LOW ENOUGH:
- Check that the appliance is not adjacent to sources of heat.
- Check that there is not excessive ice build up on the internal walls.
- Check that the temperature control has not been incorrectly set.
- Check that the condenser is clean and free from dust and that air can circulate freely around it.
If after all these checks the unit is still not well working, call a qualified refrigeration engineer.
- In default of mains supply, the preserved products may undergo deterioration.

DIE INNENTEMPERATUR IST NICHT GENÜGEND TIEF:
- Kontrollieren, ob sich das Gerät nicht in der Nähe von einer Wärmequelle befindet.
- Kontrollieren, ob sich an den Innenwänden keine übermäßige Eisansammlung bildet.
- Kontrollieren, ob die Temperatur nicht auf eine falsche Position gestellt ist.
- Kontrollieren, ob der Kondensator nicht verstopft ist und somit die Luft nicht unbehindert zirkulieren kann.
Falls nach diesen Kontrollen der Betrieb noch nicht korrekt ist, wenden Sie sich an einen Techniker.
- Fällt der Stromzufuhr aus, können die aufbewahrten Lebensmittel verderben.

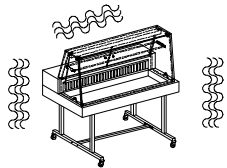
L' APPARECCHIO E' RUMOROSO:
- Controllare che qualche tubo o pale del ventilatore di condensazione non siano in contatto con qualche altra parte dell' apparecchio.

- Controllare che tutte le viti e i bulloni siano ben serrati.
- Controllare che l'apparecchio sia ben livellato.
- Livello di rumorosità <70 dB (A).

L'APPAREIL FAIT BEAUCOUP DE BRUIT:
- Contrôler que les tubes et les pales du ventilateur de condensation ne soient pas en contact avec d'autres parties de l'appareil.
- Contrôler que toutes les vis soient bien serrées.
- Contrôler que l'appareil soit bien à niveau.
- Niveau de puissance acoustique <70 dB (A).

THE APPLIANCE IS NOISY:
- Check that none of the fan blades is touching any part of the appliance.
- Check that all bolts and screws are tightened.
- Check that the appliance is levelled.
- Acoustic power level <70 dB (A).

DAS GERÄT IST GERÄUSCHVOLL:
- Kontrollieren, ob kein Rohr oder keine Schaufel des Ventilators anstößt.
- Kontrollieren, ob alle Schrauben und Bolzen angezogen sind.
- Kontrollieren, ob das Gerät eben steht.
- Lautstärkeinheit: <70 dB (A)



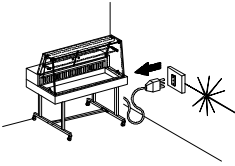
INCONVENIENTES Y SOLUCIONES / PROBLEMEN EN OPLOSSINGEN

EL APARATO NO FUNCIONA

- Controle que la toma de alimentación erogue corriente.
- Controle que el enchufe esté bien colocado en la toma de corriente.

LA LUZ DE NEÓN NO FUNCIONA

- No trate de sustituirlo. Dirijase a personal idóneo para su sustitución.



HET APPARAAT FUNCTIONEERT NIET.

- Controleren of er stroom op het stopcontact staat.
- Controleren of de stekker goed in het stopcontact zit.

DE NEON FUNCTIONEERT NIET.

- Niet proberen deze te wisselen, maar een vakman bellen om de neon te laten vervangen.

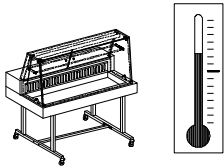
LA TEMPERATURA INTERNA NO ES SUFICIENTEMENTE BAJA:

- Controle que el aparato no se encuentre cerca de una fuente de calor.
- Controle que no haya una excesiva acumulación de hielo en las paredes internas.
- Controle que la temperatura no haya sido regulada con valores incorrectos.

- Controle que el condensador no se haya tapado y que el aire pase a través de éste normalmente.

Si después de estos controles y eventuales reparaciones el funcionamiento no es aún el correcto, consulte un técnico especializado para su reparación.

- Si llegase a faltar la corriente eléctrica los productos conservados pueden sufrir deterioros.



DE BINNENTEMPERATUUR IS NIET LAAG GENOEG:

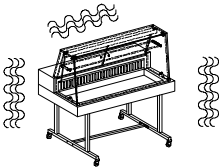
- Controleren of het apparaat niet dichtbij een warmtebron staat.
- Controleren of zich op de binnenwanden niet een te grote opeenhoping van ijs heeft gevormd.
- Controleren of de temperatuur niet foutief is ingesteld.
- Controleren of de condensator niet verstopt is en of de lucht vrij kan circuleren.

Als het apparaat na deze controles niet goed werkt de hulp invoeren van een vakman.

- Als de stroom uitvalt kunnen de produkten bederven.

EL APARATO ES RUIDOSO

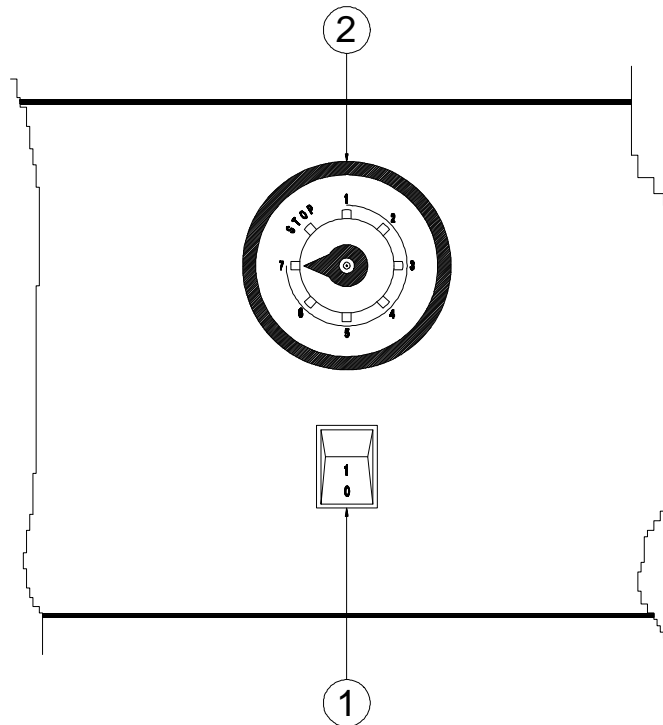
- Controle que ningún tubo o paleta del ventilador de condensación estén en contacto con alguna otra parte del aparato.
- Controle que todos los tornillos y bulones estén bien ajustados.
- Controle que el aparato esté bien nivelado.
- Nivel de ruido <70 dB (A).



HET APPARAAT MAAKT VEEL LAWAAI:

- Controleren of er geen buis of schroefbladen van de ventilator de andere delen van het apparaat raken.
- Controleren of alle schroeven en bouten goed vastzitten.
- Controleren of het apparaat waterpas staat.
- Eenheid van geluidssterkte <70 dB (A)

**QUADRO COMANDI / CONTROL PANEL
TABLEAU ELECTRONIQUE / ELEKTRONISCHE SCHALTAFEL
TABLERO DE MANDOS / BEDIENINGSPANEEL**



LEGENDA

- 1 - INTERRUTTORE ILLUMINAZIONE
- 2 - TERMOSTATO

LEGENDE

- 1- INTERRUPTEUR ÉCLAIRAGE
- 2 - THERMOSTAT

INDEX

- 1- LIGHTINGSWITCH
- 2 - THERMOSTAT

ZEICHENERKLÄRUNG

- 1 - BELEUCHTUNGSSCHALTER
- 2 - THERMOSTAT

LEYENDA

- 1 - INTERRUPTOR ILUMINACIÓN
- 2 - TERMOSTATO

VERKLARING DER TEKENS

- 1- LICHTSCHAKELAAR
- 2- THERMOSTAAT



MODALITA' D'USO / INSTRUCTIONS FOR USE MODE D'EMPLOI / GEBRAUCHSANWEISUNG INSTRUCCIONES PARA EL USO / GEBRUIKSAANWIJZING

MODALITA' D'USO

-Dopo aver posizionato l'apparecchio, seguendo le istruzioni riportate alla voce "INSTALLAZIONE", procedere alla sua messa in funzione inserendo la spina nella presa di alimentazione.

Si consiglia di dotare la presa di alimentazione del vostro impianto elettrico di un interruttore onnipolare con apertura minima tra i contatti di 3 mm, dimensionato al carico e rispondente alle norme vigenti.

REGOLAZIONE DELLA TEMPERATURA:

All'installazione personale qualificato dovrà provvedere alla regolazione della temperatura, in relazione ai prodotti da conservare ed alle condizioni ambientali esterne.

MESSA FUORI SERVIZIO DELL'APPARECCHIO

Qualora dopo un periodo lungo di funzionamento sia necessario mettere fuori servizio l'apparecchio, si raccomanda:

- 1) Renderlo inutilizzabile (es. tagliandone il cavo di alimentazione).
- 2) Togliere eventuali porte o oggetti che potrebbero costituire fonti di pericolo per i giochi dei bambini.
- 3) L'apparecchio contiene sostanze lesive all'ozono, quindi deve essere smaltito o in appositi centri in accordo con le disposizioni legislative locali.

MODE D'EMPLOI

- Après avoir placé l'appareil, suivant les indications d'installations, procéder à la mise en fonction en introduisant la fiche dans la prise de courant. On conseille d'équiper la prise d'alimentation de votre installation électrique d'un interrupteur unipolaire avec une ouverture de 3 mm entre les contacts, selon la charge électrique et les normes en vigueur.

REGLAGE DE LA TEMPERATURE:

Au moment de l'installation le technicien devra s'occuper du réglage de la température selon les produits à conserver et les conditions ambiantes.

MISE HORS-SERVICE DE L'APPAREIL

S'il est nécessaire, après une longue période de fonctionnement, de mettre hors-service l'appareil, il est recommandé :

- 1) De le rendre inutilisable (par exemple en coupant son câble d'alimentation)
- 2) D'enlever les portes et objets éventuels qui pourraient être origine de danger au cours de jeux d'enfants.
- 3) L'appareil contient des substances endommageant l'ozone, il devra donc être éliminé dans des centres spéciaux conformément aux dispositions législatives locales.

INSTRUCCIONES PARA EL USO

- Una vez ubicado el aparato, siguiendo las instrucciones del capítulo "INSTALACIÓN" proceda encender el mismo enchufándolo en el tomacorriente.

Se aconseja equipar la toma de corriente de su instalación eléctrica con un interruptor multipolar que tenga una abertura mínima de 3 mm entre los contactos, correspondiente a la carga y a las normas vigentes.

REGULACIÓN DE LA TEMPERATURA

Cuando el personal calificado realice la instalación deberá regular la temperatura según los productos a conservar y teniendo en cuenta las condiciones ambientales externas.

APARATO FUERA DE SERVICIO

Si después de un largo período de funcionamiento fuese necesario poner fuera de servicio el aparato, se aconseja:

- 1) Dejarlo sin posibilidad de ser utilizado (por ej.: cortando el cable de alimentación).
- 2) Quitar posibles puertas u objetos que puedan representar algún peligro durante el juego de los niños.
- 3) El aparato contiene sustancias nocivas para el ozono, por lo tanto debe ser eliminado en los centros especiales, conforme a las leyes locales.

INSTRUCTIONS FOR USE

- After completing operations as per "INSTALLATION" instructions, plug the cabinet in. It is advisable to equip the socket of your electric system with an omnipolar switch having minimum mm.3 opening between the contacts, rated for the load and made according to the present norms.

TEMPERATURE SETTING:

At the moment of installation, technical people will have to set the temperature, in connection with the products to be preserved and with external ambient conditions.

SETTING THE REFRIGERATOR OUT OF ORDER

If it were necessary to set the refrigerator out of order after a long period of operation, be careful to:

- 1) make it unusable (for example, cutting the supply cable).
- 2) remove any door or object that may result dangerous to children.
- 3) The set contains ozone-damaging substances. Therefore, it must be disposed of in proper centres in accordance with local regulations.

GEBRAUCHSANWEISUNG

- Nachdem Sie das Geraet aufgestellt haben, stecken Sie den Stecker gemaess den Instruktionen unter "INSTALLATION" ein, um es in Betrieb zu setzen. Wir raten Ihnen, die Steckdose von Ihrer Elektroanlage mit einem einpoligen Schalter mit einer Mindestoeffnung zwischen den Kontakten von 3 mm auszuruesten, gemaess Ladung und gueltigen Normen.

EINSTELLUNG DER TEMPERATUR:

Bei der Installierung müssen Fachmänner für die Einstellung der Temperatur sorgen, unter Bezugnahme der gekühlten Produkte und der Umgebungsbedingungen.

AUSSERDIENSTSETZUNG DES GERÄTES

Falls es nach langer Verwendungszeit nötig sein sollte das Gerät beiseite zu stellen, empfiehlt man:

- 1) Unverwendbar machen (z.B. den Netzkabel durchschneiden).
- 2) Türen oder Gegenstände, die eventuell eine Gefahrenquelle für spielende Kinder darstellen entfernen.
- 3) Das Gerät enthält Ozongefährdende Substanzen, weshalb eine Entsorgung gemäß den lokalen Bestimmungen notwendig ist.

GEBRUIKSAANWIJZING

-Nadat u het apparaat heeft geïnstalleerd, volgens de instructies van het hoofdstuk "INSTALLATIE" zet u het apparaat in werking door de stekker in het stopcontact te steken. Wij raden u aan het stopcontact van een eenpolige schakelaar te voorzien met een minimale opening van 3mm. tussen de contacten, overeenkomstig het gewicht van de inhoud en de geldende normen.

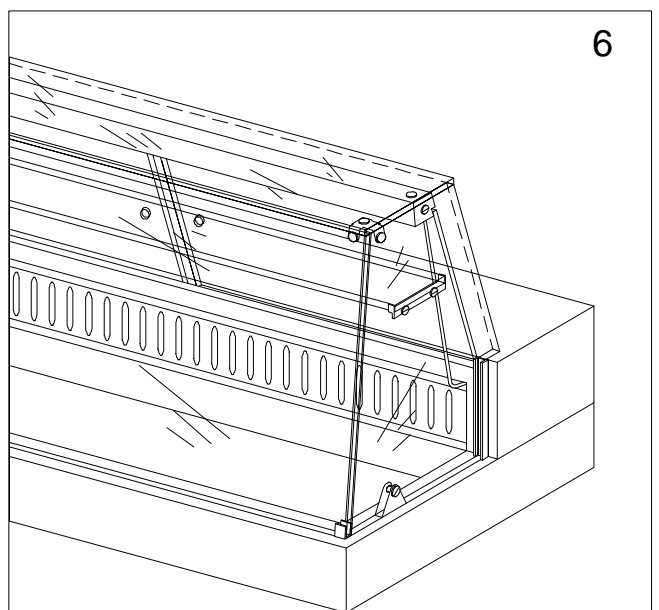
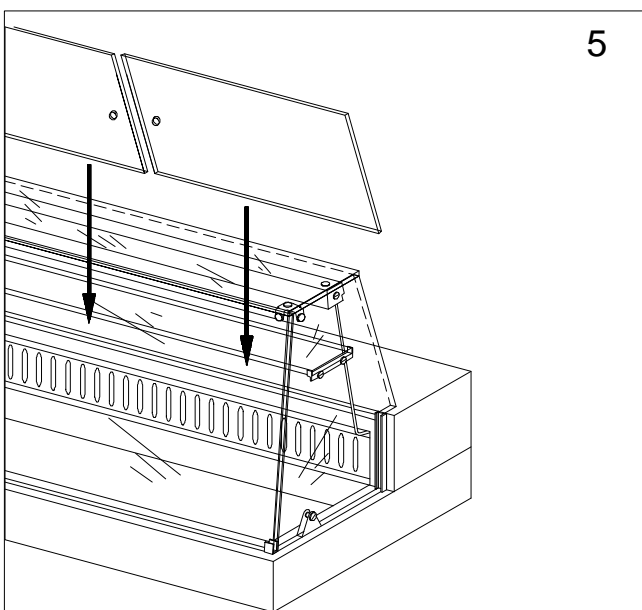
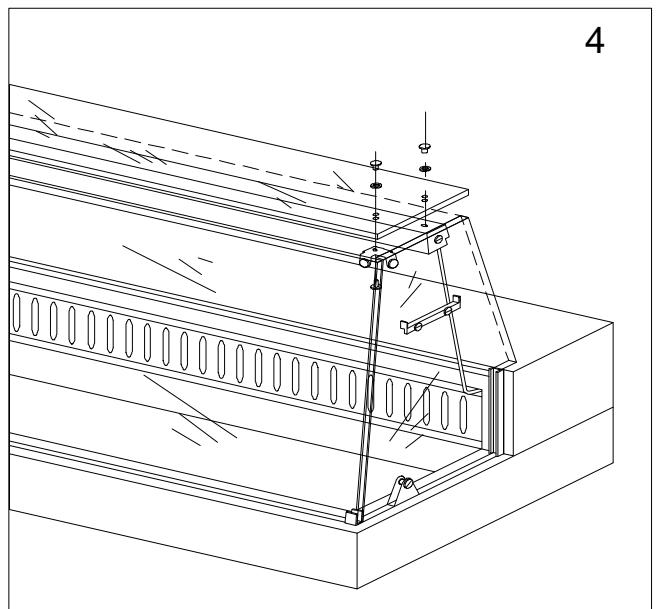
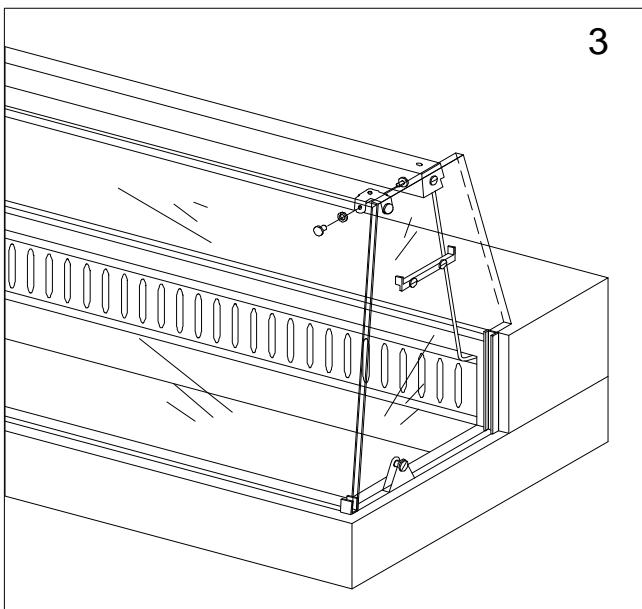
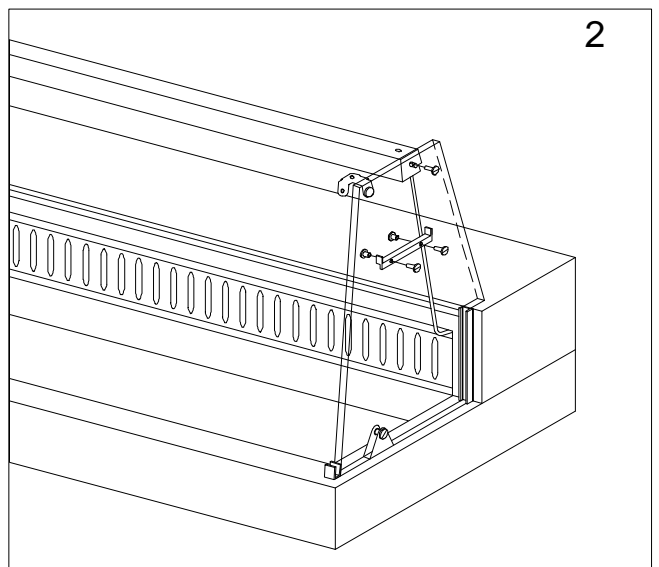
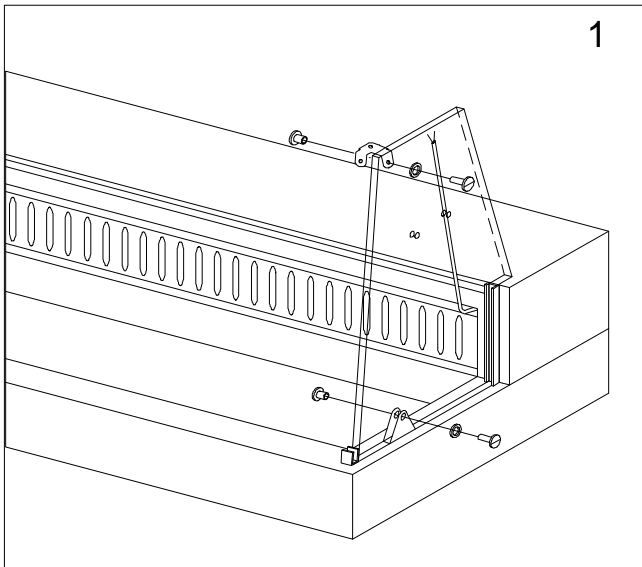
REGELING VAN DE TEMPERAATUUR:

Bij de installatie moet de temperatuur door een vakman worden geregeld, al naar gelang de te bewaren producten en de externe condities.

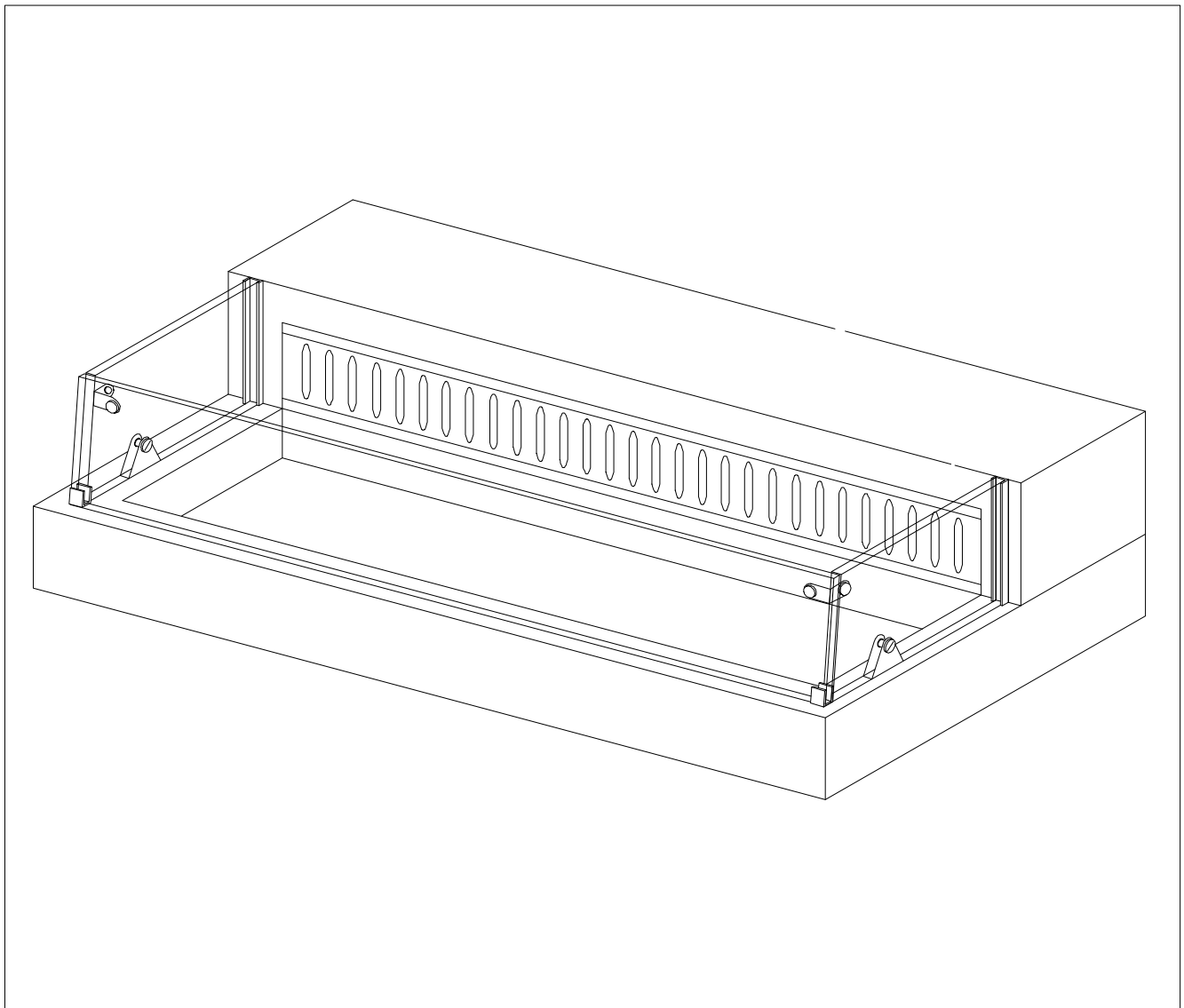
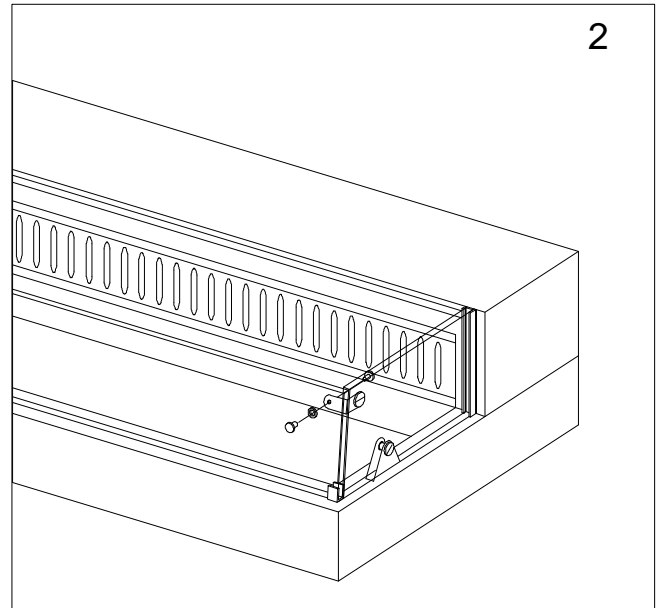
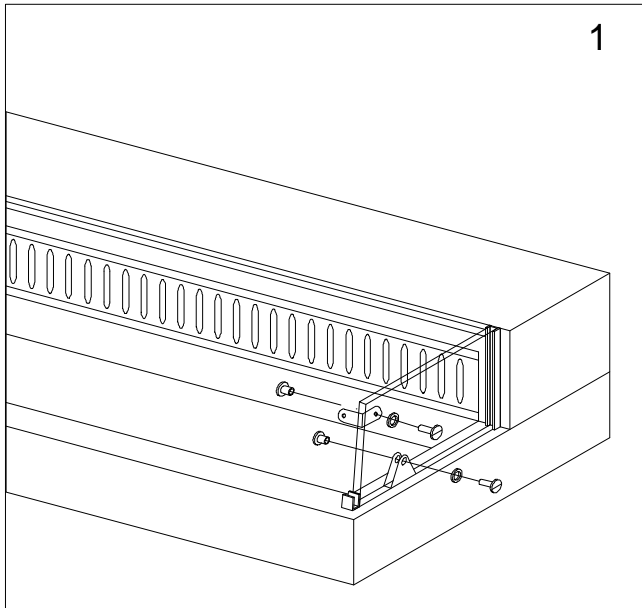
BUITEN WERKING STELLEN VAN HET APPARAAT

Als het nodig is het apparaat buiten werking te stellen, nadat het een lange tijd heeft gefunctioneerd, raden wij aan:

- 1) het onbruikbaar te maken (door bijvoorbeeld het snoer door te snijden).
- 2) eventuele delen te verwijderen die een gevaar kunnen zijn voor kinderen.
- 3) het apparaat bevat schadelijke stoffen voor de ozon, daarom moet het naar speciale plaatsen worden afgevoerd volgens de plaatselijke normen.



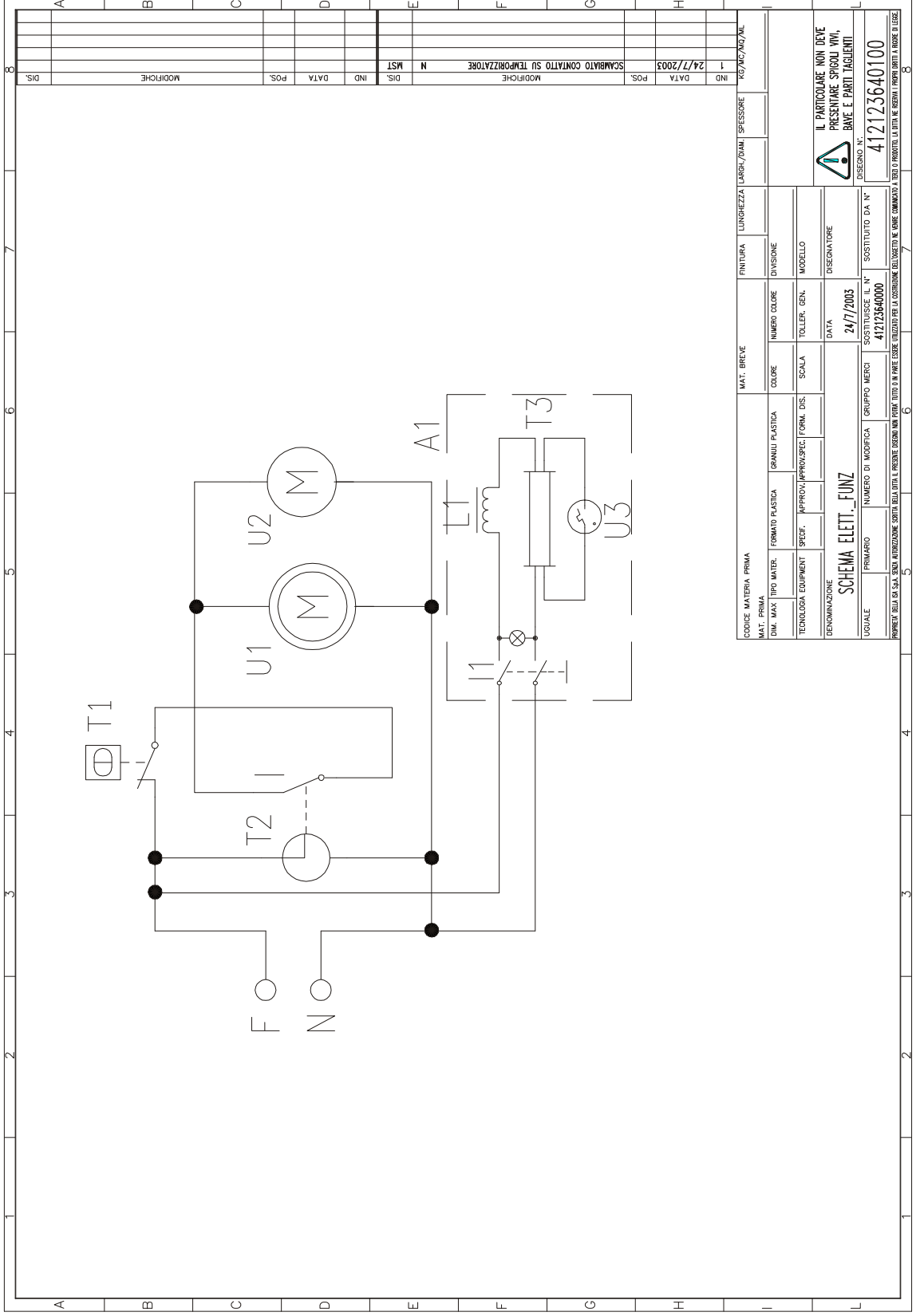
VMS / VMUS



SCHEMA ELETTRICO FUNZIONALE

WORKING ELECTRICAL DIAGRAM - SCHEMA ELECTRIQUE FONCTIONAL - BETRIEBSELEKTROSCHHEMA - ESQUEMA ELECTRICO FUNCIONAL

VM / VMU / VMS



SCHEMA ELETTRICO FUNZIONALE

WORKING ELECTRICAL DIAGRAM - SCHEMA ELECTRIQUE FONCTIONAL - BETRIEBSELEKTROSCHHEMA - ESQUEMA ELECTRICO FUNCIONAL

VM / VMU / VMS

I1	INTERRUTTORE ILLUMINAZIONE	LIGHTING SWITCH	INTERRUPTEUR ECLAIRAGE	LICHT SCHLATER	INTERRUPTOR ILUMINACION
L1	REATTORE MONOLAMPADA	REACTOR	REACTEUR MONOLAMPE	MONOLAMPE REAKTOR	REACTOR MONOLAMPARA
T1	TERMOSTATO	THERMOSTAT	THERMOSTAT	THERMOSTAT	TERMOSTATO
T2	TEMPORIZZATORE	TIMER	TEMPORISATEUR	TIMER	TEMPORIZADOR
T3	TUBO FLUORESCENTE T8	FLUORESCENT LAMP T8	TUBE FLUORESCENT T8	FLUORESZIERENDES ROHR T8	TUBO NEON T8
U1	COMPRESSORE	COMPRESSOR	COMPRESSEUR	KOMPRESSOR	COMPRESOR
U2	VENTILATORE CONDENSATORE	CONDENSER FAN	VENTILATEUR CONDENSATEUR	VENTILATOR DES KONDENSATOR	VENTILADOR CONDENSADOR
U3	STARTER	STARTER	STARTER	STARTER	STARTER

I CONDIZIONI GENERALI DI GARANZIA

La venditrice garantisce le proprie apparecchiature per la durata di dodici mesi dalla consegna.

La garanzia comprende la riparazione o la sostituzione delle parti eventualmente difettose per fabbricazione o montaggio previa comunicazione scritta del numero di matricola e della data di installazione dell' apparecchiatura.

Non rientrano nella garanzia tutte le difettosità imputabili al non corretto utilizzo dell' apparecchiatura, al non corretto allacciamento alla rete elettrica, alla normale usura dei componenti (come ad esempio la rottura dei compressori e le lampade al neon, se non dovute a difetti di fabbricazione), le chiamate per l' installazione, le istruzioni tecniche, le regolazioni, la pulizia del condensatore.

Il riscontro da parte di tecnici autorizzati dalla venditrice di componenti manomessi, di riparazioni non autorizzate, di uso improprio dell' apparecchiatura, produrrà la decadenza della garanzia stessa.

Le spedizioni relative a componenti in garanzia saranno effettuate esclusivamente in porto assegnato.

Eventuali danni alle apparecchiature rilevati al momento della consegna imputabili al trasporto, dovranno essere annotati sullo stesso documento di accompagnamento per il risarcimento dei danni da parte del vettore.

La venditrice non risponde in alcun caso di danni al prodotto conservato causati da avaria della apparecchiatura.

GB GENERAL CONDITIONS OF WARRANTY

Seller guarantees equipment for twelve months running from delivery.

Warranty includes repair or replacement of defective parts due to fabrication or installation after written communication about serial code and data of installation.

All defects such as incorrect use of equipment, inappropriate electrical connection, normal consumption (for example compressor breaks and fluorescent lamp malfunctioning which do not depend on fabrication defects), as well as calls for installations, technical instructions, adjustments and compressor cleaning are not included in the warranty.

In case seller's technicians retrieve tampering, not authorised repairs, inappropriate use of equipment, the guarantee will not cover the goods.

Shipments of components under guarantee will be made exclusively freight collect.

Possible damages of equipment due to transport must be noticed in the same shipping document for refunding.

In any case seller is not responsible for damages to products conserved inside because of malfunctioning of the equipment.

F CONDITIONS GENERALES DE GARANTIE

Le fournisseur garantit le matériel pour une durée de douze mois à partir de ladate de facturation.

La garantie comprend la réparation ou le remplacement des composants éventuellements defectueux pour fabrication ou montage, suite à la demande écrite du client mentionnant le nr. de serie de l' appareil et la data d' installation.

Ne font pas partie de la garantie tous les défaut imputables à un mauvais emploi de l' appareil ou à un mauvais branchement au reseau électrique, les normales usures des composants (ex: compresseurs, tubes fluorescents, si ne sont pas dues à des défauts de fabrication), les appels pour installations, instructions techniques, regulations, nettoyages du condensateur.

Le constat de la part de techniciens autorisés par le fournisseur, de fausses manoeuvres, reparations non autorisées par le fournisseur, causera l' échéance immédiate de la garantie.

L' expéditions des pièces sous garantie sera faite seulement en port du.

Les dommages survenus durant le transport devront faire l' objet d' une annotation sue le document de transport pour le dedommagement de la part du transporteur.

Le fournisseur decline toute resposabilité pour degats occasionnés aux objects, aux produits, ou tiers, provoqués par un appareil vendu, meme si celui-ci été occasionné par une panne couverte par la garantie.

D ALLGEMEINE GEWÄHRLEISTUNGSBEDINGUNGEN

Der Hersteller garantiert die eigenen Geräte für eine Dauer von 12 Monaten ab Lieferung.

In der Gewährleistung ist Reparatur oder das Austauschen von beschädigte Teilen wegnw falscher Montage oder Herstellung inbegriffen aber nach schriftliche Mitteilung der Matrikelnummer und des Datum der Einrichtung des Möbels.

Folgendes ist nicht inbegriffen: alle Schaden wegnw ein nicht richtiges Benutz des Gerät, ein nicht richtiges Anschließen an das elektrisches Netz, normaler Verbrauch von Teile (wie z.B. Kompressor, Neonlicht) wenn nicht von falscher Herstellung verursacht, den Ruf für das Einrichten des Gerät, die technische Gebrauchsanweisungen, die Regelungen, die Reinigung des Kondensator.

Sollten die Techniker von der Herstellungs Firma nachprüfen das die Teile aufgebrochen sind, das eventuelle Reparaturen nicht berechtigt wurden, das ein nicht richtigen Benutz des Gerät stattgefunden hat, wird die Gewährleistung fälling sein.

Die Lieferungskosten von Ersatzteile in Garantie werdwn bei der Anlieferung direkt von dem Kunden bezahlt.

Eventuelle Schaden bei der Lieferung die vom Transporteur abhängig sind, müssen auf dem Lieferschein notiert werdwn um den Schadenersatz an den Transporteur zu fordern können.

Der Hersteller ist nicht verantwortlich für Schaden an den ausgestellten Produkte wegen Schaden des Gerät.

E CONDICIONES GENERALES DE GARANTIA

El Fabricante garantiza sus aparatos durante el periodo de 12 meses desde la fecha de entrega.

La garantía incluye la reparación o la reposición de componentes eventualmente defectuosos por fabricación o montaje bajo comunicación escrita del número de serie y de la fecha de instalación del aparato.

No están incluidas en la garantía todas las defectuosidades debidas al uso no correcto del aparato, a una incorrecta conexión a la red eléctrica, al normal desgaste de los componentes (por ejemplo la ruptura de los compresores y lámparas al neon, si no debidas a defectos de fabricación), las llamadas para instalación, las instrucciones técnicas, regulaciones, limpieza del condensador).

La averiguación, por parte de técnicos autorizados por el Fabricante, de utilización de componentes manumisos, reparaciones no autorizadas, uso impropio del aparato, producirá la caducidad de la misma garantía.

Las expediciones relativas a aparatos en garantía serán efectuadas exclusivamente con transporte contra reembolso.

Eventuales daños a los aparatos relevados al momento de la entrega debidas al transporte, deberán ser anotados en el mismo documento de acompañamiento para la indemnización por parte del vector.

El Fabricante no responde en ningún caso de daños al producto conservados provocados por avería del aparato.

ISA S.p.A.
Via del Lavoro, 5
06083 Bastia Umbra (PG) – Italy
Codice Fiscale 00550080378 – Partita Iva 01847670542

DICHIARAZIONE DI CONFORMITA' - DECLARATION OF CONFORMITY

Noi dichiariamo sotto la nostra esclusiva responsabilità che il prodotto:

VM

al quale questa dichiarazione si riferisce è conforme alle seguenti norme:

* Sicurezza del macchinario

Concetti Fondamentali, principi generali di progettazione.
Terminologia di base, metodologia – EN 292 Parte 1° - Settembre 1991

Concetti Fondamentali, principi generali di progettazione.
Specifiche e principi tecnici – EN 292 Parte 2° - Settembre 1991

Sicurezza degli apparecchi elettrici d'uso domestico e similare.
Norme generali EN 60335-1 – Aprile 1998 + Modifiche 2, 5, 6, A51, A52, A53, A54, A55

Sicurezza degli apparecchi elettrici d'uso domestico e similare – Parte 2°.
Norme particolari per frigoriferi e congelatori EN 60335 -2 – 24 - Giugno 2000

* Compatibilità Elettromagnetica (EMC)

Limiti e metodi di misura delle caratteristiche di radiodisturbo degli apparecchi elettrodomestici e similari a motore o termici, degli utensili e degli apparecchi elettrici similari.
EN 55014-1 (1993)

Requisiti di immunità per apparecchi elettrodomestici, utensili e degli apparecchi elettrici similari.
EN 55014-2 (1997)

Parte 3: Limiti – Sezione 2: Limiti per le emissioni di corrente armonica (apparecchiature con corrente di ingresso = 16A per fase).
EN 61000-3-2 (1995)

Parte 3: Limiti – Sezione 3: Limitazione delle fluttuazioni di tensione e dei flicker in sistemi di alimentazione in bassa tensione per apparecchiature con corrente nominale = 16A.
EN 61000-3-3 (1995)

Parte 4: Tecniche di prova e di misura
Sezione 2: Prove di immunità a scarica elettrostatica
EN 61000-4-2

Parte 4: Tecniche di prova e di misura
Sezione 4: Prove di immunità a transitori / treni elettrici veloci
EN 61000-4-4

* Direttiva attrezzature a pressione (PED) 97/23/CE

Poiché l'attrezzatura rientra in classe non superiore ad I è esclusa dal campo di applicazione della PED (art. 1 par. 3.6)

In base a quanto previsto dalle Direttive: 73/23 CEE, 93/68 CEE, 89/336 CEE, 92/31/CEE, 98/37 CEE, 89/392 CEE, 91/368 CEE, 97/23/CE.

Bastia Umbra 01/07/2002

(luogo e data di emissione)
(Place and date of release)

We declare under our responsibility that the product:

VM

to which this declaration relates is in conformity with the following standards or other normative documents:

* Safety of machinery

Basic concepts, general principles for design.
Basic terminology, methodology – EN 292 Parte 1^ (1991)

Basic concepts, general principles for design.
Technical principles and specifications – EN 292 Parte 2^ (1991)

Safety of household and electrical appliances.
General requirements EN 60335-1 (1998) + Modifications 2, 5, 6, A51, A52, A53, A54, A55

Particular requirements for refrigerator and freezers EN 60335 -2 - 24 (2000)

* Electromagnetic compatibility (EMC)

Limits and methods of measurement of radio disturbance characteristics of electrical motor-operated and thermal appliances for households and similar purposes, electric tools and similar electric apparatus.
EN 55014-1 (1993)

Immunity requirements for household appliances, tools and similar apparatus.
Product family standard EN 55014-2 (1997)

Part 3: Limits – Section 2: Limits for harmonic current emissions (equipment input current = 16A per phase).
EN 61000-3-2 (1995)

Part 3: Limits – Section 3: Limitation of voltage fluctuations and flicker in low-voltage supply systems for equipment with rated current = 16A.
EN 61000-3-3 (1995)

Part 4: Testing and measurement techniques
Section 2: Electrostatic discharge immunity test
EN 61000-4-2

Part 4: Testing and measurement techniques
Section 4: Electrical fast transient / burst immunity test
EN 61000-4-4

* The pressure Equipment Directive (PED) 97/23/CE

As the furniture comes back in the class no superior than I it is excluded from the PED's application form (art. 1 par. 3.6)

Following the provisions of the Directives: 73/23 CEE, 93/68 CEE, 89/336 CEE, 92/31/CEE, 98/37 CEE, 89/392 CEE, 91/368 CEE, 97/23/CE.

Quality Manager

(Sig. Francesco Pellovini)



ISA S.p.A.
Via del Lavoro, 5
06083 Bastia Umbra (PG) – Italy
Codice Fiscale 00550080378 – Partita Iva 01847670542

DICHIARAZIONE DI CONFORMITA' - DECLARATION DE CONFORMITE

Noi dichiariamo sotto la nostra esclusiva responsabilità che il prodotto:

VM

al quale questa dichiarazione si riferisce è conforme alle seguenti norme:

* Sicurezza del macchinario

Concetti Fondamentali, principi generali di progettazione.
Terminologia di base, metodologia – EN 292 Parte 1° - Settembre 1991

Concetti Fondamentali, principi generali di progettazione.
Specifiche e principi tecnici – EN 292 Parte 2° - Settembre 1991

Sicurezza degli apparecchi elettrici d'uso domestico e similare.
Norme generali EN 60335-1 – Aprile 1998 + Modifiche 2, 5, 6, A51, A52, A53, A54, A55

Sicurezza degli apparecchi elettrici d'uso domestico e similare – Parte 2°.
Norme particolari per frigoriferi e congelatori EN 60335 -2 – 24 - Giugno 2000

* Compatibilità Elettromagnetica (EMC)

Limiti e metodi di misura delle caratteristiche di radiodisturbo degli apparecchi elettrodomestici e similari a motore o termici, degli utensili e degli apparecchi elettrici similari.
EN 55014-1 (1993)

Requisiti di immunità per apparecchi elettrodomestici, utensili e degli apparecchi elettrici similari.
EN 55014-2 (1997)

Parte 3: Limiti – Sezione 2: Limiti per le emissioni di corrente armonica (apparecchiature con corrente di ingresso = 16A per fase).
EN 61000-3-2 (1995)

Parte 3: Limiti – Sezione 3: Limitazione delle fluttuazioni di tensione e dei flicker in sistemi di alimentazione in bassa tensione per apparecchiature con corrente nominale = 16A.
EN 61000-3-3 (1995)

Parte 4: Tecniche di prova e di misura
Sezione 2: Prove di immunità a scarica elettrostatica
EN 61000-4-2

Parte 4: Tecniche di prova e di misura
Sezione 4: Prove di immunità a transitori / treni elettrici veloci
EN 61000-4-4

* Direttiva attrezzature a pressione (PED) 97/23/CE

Poiché l'attrezzatura rientra in classe non superiore ad I è esclusa dal campo di applicazione della PED (art. 1 par. 3.6)

In base a quanto previsto dalle Direttive: 73/23 CEE, 93/68 CEE, 89/336 CEE, 92/31/CEE, 98/37 CEE, 89/392 CEE, 91/368 CEE, 97/23/CE.

Bastia Umbra 01/07/2002

(luogo e data di emissione)
(Lieu et date d'émission)

Nous déclarons sous notre seule responsabilité que le produit:

VM

auquel se réfère la présente déclaration, est conforme aux normes suivantes:

* Sécurité de l'appareil

Concepts fondamentaux, principes généraux de conception. Terminologie et méthodologie de base – EN 292 1° partie (Septembre 1991)

Concepts fondamentaux, principes généraux de conception. Spécificités et principes techniques – EN 292 2° partie (Septembre 1991)

Sécurité des appareils électriques à usage domestique et similaire.
Normes générales - EN 60335-1 – April 1998 + Modifications 2, 5, 6, A51, A52, A53, A54, A55

Sécurité des appareils électriques à usage domestique et similaire.
2° partie - Normes particulières pour réfrigérateurs et congélateurs
EN 60335 -2 – 24 - Juin 2000

* Compatibilité électromagnétique (EMC)

Limites et méthodes de mesure des caractéristiques de perturbations radioélectriques des appareils électroménagers et appareils similaires à moteur ou thermiques, des outils et des appareils électriques similaires.
EN 55014-1 (1993)

Conditions requises d'immunité pour appareils électroménagers, outils et appareils électriques similaires.
EN 55014-2 (1997)

Partie 3: Limites – Section 2: Limites pour les émissions de courant harmonique (appareillages ayant un courant d'entrée = 16A par phase).
EN 61000-3-2 (1995)

Partie 3: Limites – Section 3: Limites des fluctuations de tension et des flickers dans des systèmes d'alimentation à basse tension pour appareils ayant un courant nominal = 16A.
EN 61000-3-3 (1995)

Partie 4: Technique d'essai et de mesure.
Section 2: Essais d'immunité par rapport aux décharges électrostatiques
EN 61000-4-2

Partie 4: Technique d'essai et de mesure.
Section 4: Essais d'immunité par rapport à des trains électriques rapides
EN 61000-4-4

* Directives pour les appareils à pression (PED) 97/23/CE

L'appareil est exclu de cette application (PED art 1 par. 3.6) car il est dans la classe non supérieure à 1.

En accord avec ce qui est prévu par les Directives: 73/23 CEE, 93/68 CEE, 89/336 CEE, 92/31/CEE, 98/37 CEE, 89/392 CEE, 91/368 CEE, 97/23/CE.

Quality Manager

(Sig. Francesco Pellovini)



ISA S.p.A.
Via del Lavoro, 5
06083 Bastia Umbra (PG) – Italy
Codice Fiscale 00550080378 – Partita Iva 01847670542

DICHIARAZIONE DI CONFORMITA' - GESETZESBEREINSTIMMUNG

Noi dichiariamo sotto la nostra esclusiva responsabilità che il prodotto:

VM

al quale questa dichiarazione si riferisce è conforme alle seguenti norme:

* Sicurezza del macchinario

Concetti Fondamentali, principi generali di progettazione.
Terminologia di base, metodologia – EN 292 Parte 1° - Settembre 1991

Concetti Fondamentali, principi generali di progettazione.
Specifiche e principi tecnici – EN 292 Parte 2° - Settembre 1991

Sicurezza degli apparecchi elettrici d'uso domestico e similare.
Norme generali EN 60335-1 – Aprile 1998 + Modifiche 2, 5, 6, A51, A52, A53, A54, A55

Sicurezza degli apparecchi elettrici d'uso domestico e similare – Parte 2°.
Norme particolari per frigoriferi e congelatori EN 60335 -2 – 24 - Giugno 2000

* Compatibilità Elettromagnetica (EMC)

Limiti e metodi di misura delle caratteristiche di radiodisturbo degli apparecchi elettrodomestici e similari a motore o termici, degli utensili e degli apparecchi elettrici similari.
EN 55014-1 (1993)

Requisiti di immunità per apparecchi elettrodomestici, utensili e degli apparecchi elettrici similari.
EN 55014-2 (1997)

Parte 3: Limiti – Sezione 2: Limiti per le emissioni di corrente armonica (apparecchiature con corrente di ingresso = 16A per fase).
EN 61000-3-2 (1995)

Parte 3: Limiti – Sezione 3: Limitazione delle fluttuazioni di tensione e dei flicker in sistemi di alimentazione in bassa tensione per apparecchiature con corrente nominale = 16A.
EN 61000-3-3 (1995)

Parte 4: Tecniche di prova e di misura
Sezione 2: Prove di immunità a scarica elettrostatica
EN 61000-4-2

Parte 4: Tecniche di prova e di misura
Sezione 4: Prove di immunità a transitori / treni elettrici veloci
EN 61000-4-4

* Direttiva attrezzature a pressione (PED) 97/23/CE

Poiché l'attrezzatura rientra in classe non superiore ad I è esclusa dal campo di applicazione della PED (art. 1 par. 3.6)

In base a quanto previsto dalle Direttive: 73/23 CEE, 93/68 CEE, 89/336 CEE, 92/31/CEE, 98/37 CEE, 89/392 CEE, 91/368 CEE, 97/23/CE.

Bastia Umbra 01/07/2002

(luogo e data di emissione)
(Ort und Datum Ausstellung)

Wir erklären unter unserer eingenen Verantwortung, daß dieser:

VM

den folgenden Normen, auf die sich diese Erklärung bezieht, entspricht:

* Sicherheit der Maschine

Sicherheit der Maschine, Grundbegriffe, allgemeine Richtlinien des Entwurfs, Terminologie und Grundmethodik – EN 292 Teil 1 (September 1991)

Sicherheit der Maschine, Grundbegriffe, allgemeine Richtlinien des Entwurfs, im speziellen und technische Prinzipien – EN 292 Teil 2 (September 1991)

Sicherheit der elektrischen Teile für Haushaltszwecke und ähnliche, allgemeine Normen - EN 60335-1 – April 1998 + Änderungen 2, 5, 6, A51, A52, A53, A54, A55

Sicherheit der elektrischen Teile für Haushaltszwecke und ähnliche.
Teil 2: spezifische Normen für Kühlschränke und Tiefkühlschränke
EN 60335 -2 – 24 - Juni 2000

* Elektromagnetische Kompatibilität (EMC)

Grenzwerte und Messmethoden für Charakteristiken der Radiostörungen von Haushaltsgeräten und ähnlichen thermischen Geräten, oder Geräten mit Motor, sowie von ähnlichen elektrischen Gebrauchsgegenständen und Apparaten.
EN 55014-1 (1993)

Immunitätsvoraussetzungen für Haushaltsgeräte, sowie ähnliche elektrische Gebrauchsgegenstände und Apparate.
EN 55014-2 (1997)

Tail 3: Grenzwerte – Sektion 2: Grenzwerte für die Emission von harmonischem Strom (Apparate mit Stromeingang = 16A per fase).
EN 61000-3-2 (1995)

Tail 3: Grenzwerte – Sektion 3: Begrenzung der Spannungsfluktuationen und der Flicker in Niederspannungs – Stromzufuhrsystemen für Apparate mit Nominalstrom = 16A
EN 61000-3-3 (1995)

Tail 4: Prüf – und Messtechniken.
Sektion 2: Immunitätsprobe elektrostatiche Entladung.
EN 61000-4-2

Tail 4: Prüf – und Messtechniken.
Sektion 4: Immunitätsprobe: Transistoren/elektrische Hochgeschwindigkeitszüge.
EN 61000-4-4

* Vorschrift für Druckgeräte

Da dieses Gerät nicht in der Klasse I inbegriffen ist, ist es für das PED (art. 1 par. 3.6) Gebrauch ausgeschlossen

Aufgrund der vorgesehenen Richtlinien: 73/23 CEE, 93/68 CEE, 89/336 CEE, 92/31/CEE, 98/37 CEE, 89/392 CEE, 91/368 CEE, 97/23/CE.

Quality Manager

(Sig. Francesco Pellovini)



