



Mehr Lebensqualität - wenig Aufwand.



Geräte, die sich einpassen.





**Unübertroffen:
Das JET COOL™-System**

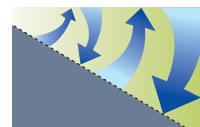
Durch das Jet Cool™ -System wird eine schnelle, effiziente Abkühlung des Raumes erreicht. Hier läuft das System für 30 Minuten auf der höchsten Lüfterstufe und die Raumtemperatur wird in kürzester Zeit abgesenkt.

**Angenehm:
Sleep-Mode-Auto-Control**

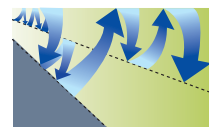
Damit Sie nachts ruhig schlafen können, werden die Kühlleistung und die Betriebsgeräusche auf ein angenehmes Niveau reduziert.

**Überlegen:
Die CHAOS SWING™-Funktion**

Die Chaos Swing™ -Funktion orientiert sich an einem natürlichen Luftstrom und gestaltet dadurch Ihr Umfeld so angenehm wie nur möglich. Mikroprozessoren sorgen dafür, dass die Luftführung und die Ventilatorengeschwindigkeiten so gesteuert werden, dass dies wie eine natürliche frische Brise Ihr Wohlbefinden steigert. Dabei wird die Luft so gemischt, dass nahezu keine Temperaturdifferenzen im Raum auftreten und Ihnen ein angenehmes Klima bereitet wird.



Konventionell



Mit CHAOS™ Funktion

Ausstattungsmerkmale der Wandklimageräte.

**Umweltfreundlich:
Das Kältemittel**

Selbstverständlich sind alle LG Klimageräte mit neuen, umweltfreundlichen Kältemitteln ausgestattet.



**Gesund:
Die Luftentfeuchtung**

Hohe Luftfeuchtigkeit beeinflusst unser Behaglichkeitsgefühl negativ. Durch optimale Ausnutzung der kältetechnischen Komponenten wird die Luftfeuchtigkeit reduziert, ohne eine Unterkühlung des Raumes hervorzurufen.



Konventionelle Luftentfeuchtung



Gesunde LG Luftentfeuchtung

Leben bedeutet mehr als vier Wände und ein Dach über dem Kopf. LG kreiert Ihr persönliches Lebensklima. LG Wandgeräte passen sich dezent in jeden Raum ein. Durch die Wandmontage geht kein Stückchen Lebensraum verloren. Und die Lebensqualität steigt: Die Atemluft wird absolut rein und allergenfrei dank Plasma™ Luftreinigungssystem. LG- Wandgeräte arbeiten mit LG Jet Cool™ System, so kühlen sie schnell und effizient die Raumluft – und schaffen Ihr persönliches Wohlfühlklima.



Klima – Set | Standard

Modell	G07AH	
Set-Preis	G07AH S63	890,-
Leistung (kW)	Kühlen: 2,1	Heizen: 2,1
Inneneinheit	G07AH N63	350,-
Außeneinheit	G07AH U63	540,-
Zubehör	(nicht im Set-Preis enthalten)	
Winterregelung AQLA (ohne Einbau)		170,-

Modell	G09AH	
Set-Preis	G09AH S63	990,-
Leistung (kW)	Kühlen: 2,64	Heizen: 2,73
Inneneinheit	G09AH N63	390,-
Außeneinheit	G09AH U63	600,-
Zubehör	(nicht im Set-Preis enthalten)	
Winterregelung AQLA (ohne Einbau)		170,-

Modell	G12AH	
Set-Preis	G12AH SR3	1.190,-
Leistung (kW)	Kühlen: 3,52	Heizen: 3,66
Inneneinheit	G12AH NR3	470,-
Außeneinheit	G12AH UR3	720,-
Zubehör	(nicht im Set-Preis enthalten)	
Winterregelung AQLA (ohne Einbau)		170,-

Modell	G18AH	
Set-Preis	G18AH ST3	1.690,-
Leistung (kW)	Kühlen: 5,4	Heizen: 5,6
Inneneinheit	G18AH NT3	670,-
Außeneinheit	G18AH UT3	1.020,-
Zubehör	(nicht im Set-Preis enthalten)	
Winterregelung AQLA (ohne Einbau)		170,-

Modell	G24AH	
Set-Preis	G24AH ST3	1.990,-
Leistung (kW)	Kühlen: 6,9	Heizen: 6,9
Inneneinheit	G24AH NT3	800,-
Außeneinheit	G24AH UT3	1.190,-
Zubehör	(nicht im Set-Preis enthalten)	
Winterregelung AQLA (ohne Einbau)		170,-



- G07AH
- G09AH
- G12AH
- G18AH
- G24AH



Ausstattung

- Auto-Restart
- Einfache IR Fernbedienung
- Timer 7h

Die angegebenen Preise sind empfohlene Richtpreise in Euro. Gültig ab März 2005 bis auf Widerruf, zzgl. der gesetzlichen MwSt., inkl. Kartonverpackung; Irrtum und Änderungen vorbehalten. Lieferung gemäß den technischen Hersteller-Katalogen. Es gelten unsere AGB.

Klima – Set | Plasma

Modell **S07ACP**

Set-Preis	S07ACP S40	1.140,-
Leistung (kW)	Kühlen: 2,3	Heizen: –
Inneneinheit	S07ACP N40	450,-
Außeneinheit	S07ACP U40	690,-
Zubehör	(nicht im Set-Preis enthalten)	
Winterregelung	AQLA (ohne Einbau)	170,-

Modell **S09ACP**

Set-Preis	S09ACP S40	1.290,-
Leistung (kW)	Kühlen: 2,8	Heizen: –
Inneneinheit	S09ACP N40	500,-
Außeneinheit	S09ACP U40	790,-
Zubehör	(nicht im Set-Preis enthalten)	
Winterregelung	AQLA (ohne Einbau)	170,-

Modell **S12ACP**

Set-Preis	S12ACP S40	1.490,-
Leistung (kW)	Kühlen: 3,6	Heizen: –
Inneneinheit	S12ACP N40	590,-
Außeneinheit	S12ACP U40	900,-
Zubehör	(nicht im Set-Preis enthalten)	
Winterregelung	AQLA (ohne Einbau)	170,-

Modell **S18ACP**

Set-Preis	S18ACP S50	1.790,-
Leistung (kW)	Kühlen: 5,42	Heizen: –
Inneneinheit	S18ACP N50	710,-
Außeneinheit	S18ACP U50	1.080,-
Zubehör	(nicht im Set-Preis enthalten)	
Winterregelung	AQLA (ohne Einbau)	170,-

Modell **S24ACP**

Set-Preis	S24ACP S50	2.290,-
Leistung (kW)	Kühlen: 7,03	Heizen: –
Inneneinheit	S24ACP N50	910,-
Außeneinheit	S24ACP U50	1.380,-
Zubehör	(nicht im Set-Preis enthalten)	
Winterregelung	AQLA (ohne Einbau)	170,-



- S07ACP
- S09ACP
- S12ACP
- S18ACP
- S24ACP

Ausstattung

- Gold-Fin
- Plasmafilter
- Auto-Restart
- IR Fernbedienung
- Jet-Cool
- Timer 24h

Die angegebenen Preise sind empfohlene Richtpreise in Euro. Gültig ab März 2005 bis auf Widerruf, zzgl. der gesetzlichen MwSt., inkl. Kartonverpackung; Irrtum und Änderungen vorbehalten. Lieferung gemäß den technischen Hersteller-Katalogen. Es gelten unsere AGB.

Wandklimageräte | Standard- Serie

Wandklimageräte mit Wärmepumpe



Modell Set – Bezeichnung		G07AH S63	G09AH S63	G12AH SR3	G18AH ST3	G24AH ST3
Inneneinheit		G07AH N63	G09AH N63	G12AH NR3	G18AH NT3	G24AH NT3
Außeneinheit		G07AH U63	G09AH U63	G12AH UR3	G18AH UT3	G24AH UT3
Ausstattung		–				
Kälteleistung ^{1.)}	kW	2,1	2,64	3,52	5,4	6,9
Heizleistung ^{2.)}	kW	2,1	2,73	3,66	5,6	6,9
Energieeffizienzkl. (Kühlen/Heizen)		C / D	C / D	C / C	B / D	C / D
EER / COP (Kühlen/Heizen)	W/W	2,88 / 2,88	2,81 / 2,81	2,81 / 3,21	3,07 / 2,95	2,99 / 2,84
Innengerät						
Luftvolumenstrom (maximal)	m ³ /h	348	408	570	804	906
Entfeuchtung	l/h	1,0	1,2	1,5	2,2	2,9
Abflussanschluss	mm	Außendurchmesser 16 mm Innendurchmesser 12 mm				
Schalldruckpegel (max/min) ^{3.)}	dB(A)	33/27	34/28	36/29	42/36	47/39
Außengerät						
Luftvolumenstrom	m ³ /h	1020	1020	1380	2520	2520
Schalldruckpegel ^{3.)}	dB(A)	46	47	48	56	57
Elektrische Daten						
Anschlussspannung 50Hz	V/Ph	230 / 1				
Elektrischer Anschluss		Über das Innengerät				
Verbindungsleitung		5x				
Leistungsaufn. (Kühlen/Heizen)	W	730 / 730	940 / 970	1.250 / 1.140	1.760 / 1.900	2.308 / 2.430
Stromaufnahme (Kühlen/Heizen)	A	3,2 / 3,3	4,1 / 4,2	5,6 / 5,1	7,9 / 8,5	10,7 / 11,0
Anlaufstrom	A	13	18	24	45	58
Absicherung Träge	A	10	10	10	16	20
Fernbedienung		Einfache IR Fernbedienung				
Abmessungen						
Innengerät (HxBxT)	mm	260 x 758 x 155	260 x 758 x 155	285x900x156	314 x 1.090 x 172	314 x 1.090 x 172
Gewicht Innengerät	kg	7	7	8	12	12
Außengerät (HxBxT)	mm	525 x 575 x 265	525 x 575 x 265	481 x 717 x 228	577 x 870 x 276	577 x 870 x 276
Gewicht Außengerät	kg	24	24	25	50	50
Kältekreislauf						
Kältemittel		R-410A				
Verdichter		Rollkolbenverdichter				
Einspritzung		Außen (Kapillarrohr)				
Anschlüsse Einspritzleit.	Zoll	1/4" (6,35mm)	1/4" (6,35mm)	1/4" (6,35mm)	1/4" (6,35mm)	3/8" (9,53mm)
Anschlüsse Saugleitung	Zoll	3/8" (9,53mm)	3/8" (9,53mm)	1/2" (12,7mm)	1/2" (12,7mm)	5/8" (15,88mm)
Füllmenge bis 7,5m	g	660	710	720	1270	1600
Nachfüllmenge (pro Meter)	g	20	20	20	20	30
Rohrlänge (maximal)	m	15	15	15	30	30
Höhenunterschied (max)	m	7	7	7	15	15

Messbedingungen

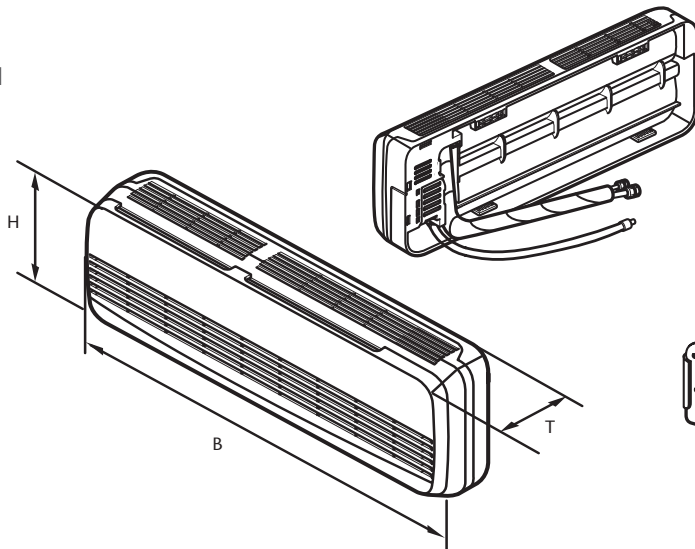
1.) Innentemperatur: 27°C TK, 19°C FK Außentemperatur: 35°C TK, 24°C FK
 2.) Innentemperatur: 20°C TK, 15°C FK Außentemperatur: 7°C TK, 6°C FK
 Leitungslänge: 7,5 m (jeder weitere Meter bewirkt einen Leistungsverlust von ca. 0,35%)
 3.) Schalldruckpegel gemessen in 1,0 m Entfernung unter Freifeldbedingungen

Regelbereich Innengerät Heizen: 16 bis 30 °C Kühlen: 18 bis 30 °C
 Einsatzgrenzen Außengerät Heizen: -5 bis 24 °C Kühlen: 18 bis 43 °C (-10 bis 43 °C mit Winterregelung)

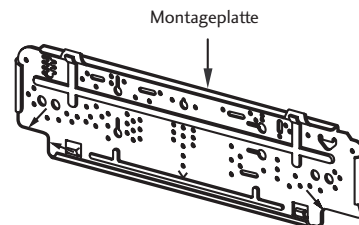
Wandklimageräte | Standard- Serie

Inneneinheiten | Abmessungen

- G07AH
- G09AH
- G12AH
- G18AH
- G24AH



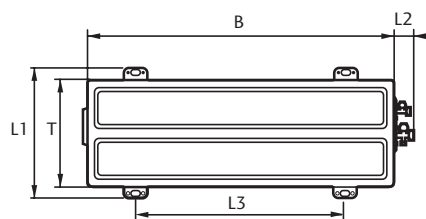
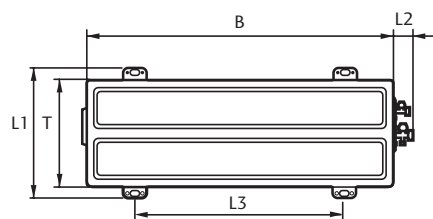
	G07AH	G09AH	G12AH	G18AH	G24AH
H	260	260	285	314	314
B	758	758	900	1.090	1.090
T	155	155	156	172	172
					(mm)



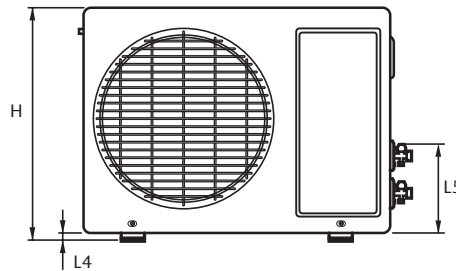
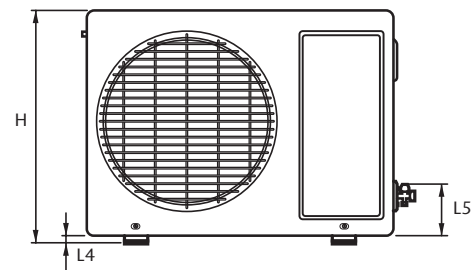
Außeneinheiten | Abmessungen

- G07AH
- G09AH
- G12AH

- G18AH
- G24AH

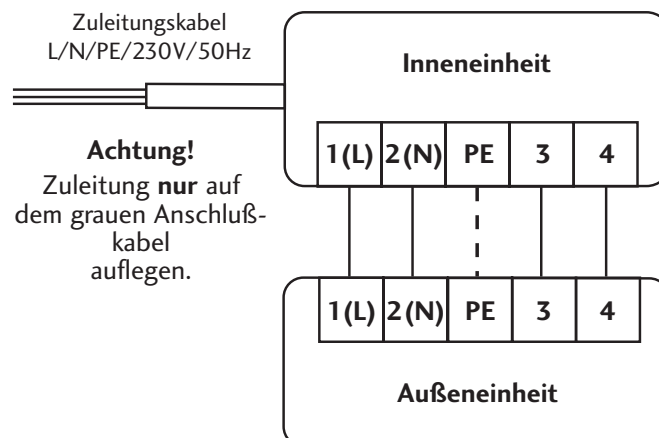


	G07AH	G09AH	G12AH	G18AH	G24AH
H	525	525	498	577	577
B	575	575	717	840	840
T	260	260	229	276	276
L1	301	301	270	337	337
L2	73	73	56	64	64
L3	392	392	464	611	611
L4	35	35	17	16	16
L5	100	100	130	156	156
					(mm)



Schaltbild

- G07AH ~ G24AH



Wandklimageräte | Plasma – Serie

Wandklimageräte nur Kühlen (geschlossene Frontblende)



Modell Set – Bezeichnung		S07ACP S40	S09ACP S40	S12ACP S40	S18ACP S50	S24ACP S50
Inneneinheit		S07ACP N40	S09ACP N40	S12ACP N40	S18ACP N50	S24ACP N50
Außeneinheit		S07ACP U40	S09ACP U40	S12ACP U40	S18ACP U50	S24ACP U50
Ausstattung		Plasmafilter Gold-Fin Beschichtung				
Kälteleistung ^{1.)}	kW	2,3	2,8	3,6	5,42	7,03
Energieeffizienzklasse		A	A	A	A	C
EER	W/W	3,24	3,25	3,27	3,21	2,81
Innengerät						
Luftvolumenstrom (maximal)	m ³ /h	348	408	516	840	960
Entfeuchtung	l/h	1,0	1,2	1,2	1,8	2,9
Abflussanschluss	mm	Außendurchmesser 16 mm Innendurchmesser 12 mm				
Schalldruckpegel (max/min) ^{2.)}	dB(A)	31/24	32/24	40/30	40/33	44/35
Außengerät						
Luftvolumenstrom	m ³ /h	1380	1380	1380	2520	2520
Schalldruckpegel ^{2.)}	dB(A)	47	47	49	56	56
Elektrische Daten						
Anschlussspannung 50Hz	V/Ph	230 / 1				
Elektrischer Anschluss		Über das Innengerät				
Verbindungsleitung		3x				
Leistungsaufnahme	W	710	860	1.100	1.690	2.500
Stromaufnahme	A	3,1	3,9	5,0	7,5	10,9
Anlaufstrom	A	13	17	32	45	58
Absicherung Träge	A	10	10	10	16	20
Fernbedienung		Infrarot				
Abmessungen						
Innengerät (HxBxT)	mm	270 x 840 x 153			300 x 1090 x 178	
Gewicht Innengerät	kg	7			13,5	
Außengerät (HxBxT)	mm	481 x 717 x 228			577 x 870 x 276	
Gewicht Außengerät	kg	25			50	
Kältekreislauf						
Kältemittel		R-410A				
Verdichter		Rollkolbenverdichter				
Einspritzung		Außen (Kapillarrohr)				
Anschlüsse Einspritzleit.	Zoll	1/4" (6,35mm)	1/4" (6,35mm)	1/4" (6,35mm)	1/4" (6,35mm)	3/8" (9,53mm)
Anschlüsse Saugleitung	Zoll	3/8" (9,53mm)	3/8" (9,53mm)	1/2" (12,7mm)	1/2" (12,7mm)	5/8" (15,9mm)
Füllmenge bis 7,5m	g	750	720	850	1250	1600
Nachfüllmenge (pro Meter)	g	20	20	20	20	30
Rohrlänge (maximal)	m	15	15	15	30	30
Höhenunterschied (max)	m	7	7	7	15	15

Messbedingungen

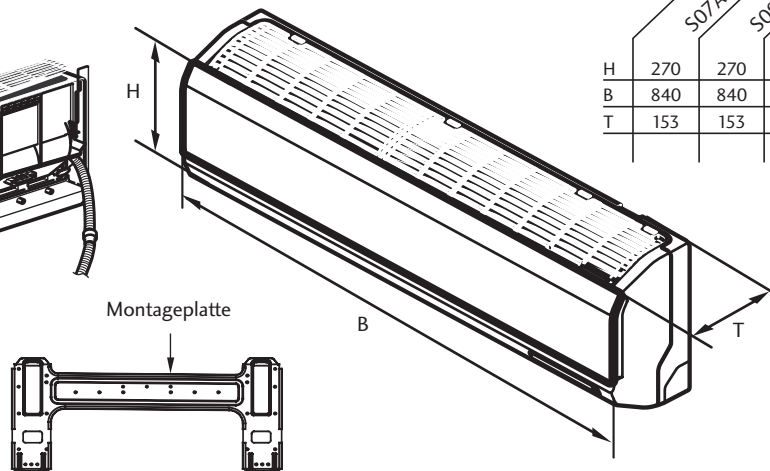
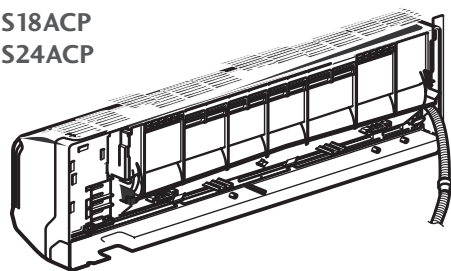
1.) Innentemperatur: 27°C TK, 19 °C FK Außentemperatur: 35 °C TK, 24 °C FK
Leitungslänge: 7,5 m (jeder weitere Meter bewirkt einen Leistungsverlust von ca. 0,35%)

2.) Schalldruckpegel gemessen in 1,0 m Entfernung unter Freifeldbedingungen

Regelbereich Innengerät Kühlen: 18 bis 30 °C
Einsatzgrenzen Außengerät Kühlen: 18 bis 43 °C (-10 bis 43 °C mit Winterregelung)

Inneneinheit

- S07ACP
- S09ACP
- S12ACP
- S18ACP
- S24ACP

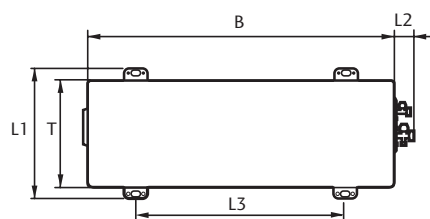
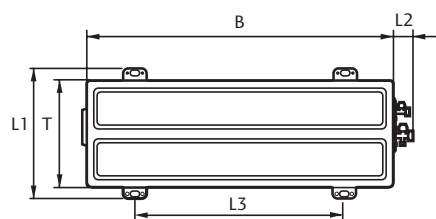


	S07ACP	S09ACP	S12ACP	S18ACP	S24ACP
H	270	270	270	300	300
B	840	840	840	1.090	1.090
T	153	153	153	178	178
	(mm)				

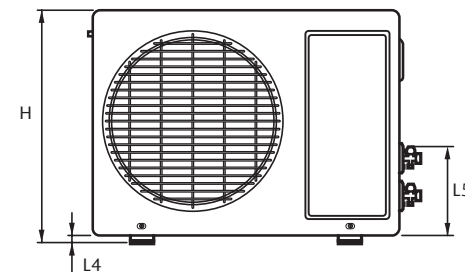
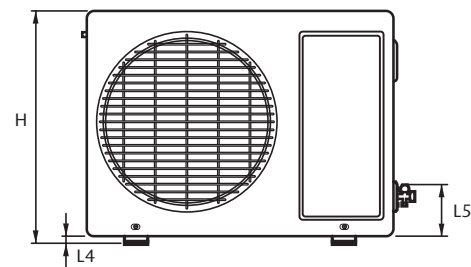
Außeneinheit

- S07ACP
- S09ACP
- S12ACP

- S18ACP
- S24ACP

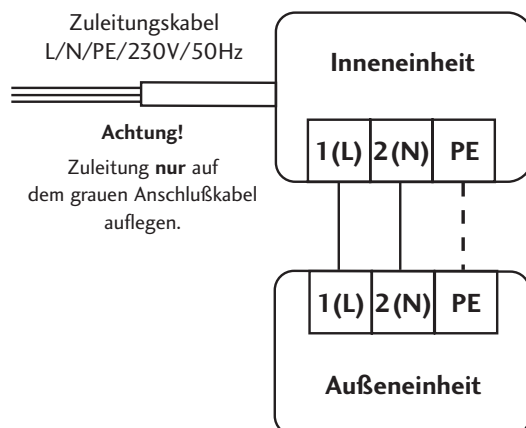


	S07ACP	S09ACP	S12ACP	S18ACP	S24ACP
H	498	498	498	577	577
B	717	717	717	840	840
T	229	229	229	276	276
L1	270	270	270	337	337
L2	56	56	56	64	64
L3	464	464	464	611	611
L4	17	17	17	16	16
L5	130	130	130	156	156
	(mm)				



Schaltbild

- S07ACP ~ S24ACP



Klima-Set | Inverter

Modell **S09AW**

Set-Preis	S09AW S40	1.590,-
Leistung (kW)	Kühlen: 2,6	Heizen: 3,3
Inneneinheit	S09AW N40	600,-
Außeneinheit	S09AW U40	990,-

Modell **S12AW**

Set-Preis	S12AW S40	1.940,-
Leistung (kW)	Kühlen: 3,5	Heizen: 4,04
Inneneinheit	S12AW N40	750,-
Außeneinheit	S12AW U40	1.190,-

Modell **S18AW**

Set-Preis	S18AW S50	2.340,-
Leistung (kW)	Kühlen: 5,3	Heizen: 6,1
Inneneinheit	S18AW N50	900,-
Außeneinheit	S18AW U50	1.440,-

Modell **S24AW**

Set-Preis	S24AW S50***	2.890,-
Leistung (kW)	Kühlen: 7,0	Heizen: 7,7
Inneneinheit	S24AW N50	1.100,-
Außeneinheit	S24AW U50	1.790,-

*** S24AW ab Mitte 2005 lieferbar



- S09AW
- S12AW
- S18AW
- S24AW



Ausstattung

- Gold-Fin
- Plasmafilter
- Auto-Restart
- IR-Fernbedienung
- Automatische Umschaltung
- Winterregelung
- Timer 24h



Die angegebenen Preise sind empfohlene Richtpreise in Euro. Gültig ab März 2005 bis auf Widerruf, zzgl. der gesetzlichen MwSt., inkl. Kartonverpackung; Irrtum und Änderungen vorbehalten. Lieferung gemäß den technischen Hersteller-Katalogen. Es gelten unsere AGB.



Life's Good  **LG**

Wandklimageräte | Inverter – Serie

Wandklimageräte mit Wärmepumpe



Modell Set – Bezeichnung		S09AW S40	S12AW S40	S18AW S50	S24AW S50***
Inneneinheit		S09AW N40	S12AW N40	S18AW N50	S24AW N50
Außeneinheit		S09AW U40	S12AW U40	S18AW U50	S24AW U50
Ausstattung		Plasmafilter, Gold-Fin Beschichtung Außen,		Automatische Umschaltung, Winterregelung	
Kälteleistung 100% (Regelbereich) ^{1.)}	kW	2,6 (1,7~3,0)	3,5 (0,9~4,3)	5,3 (2,7~6,1)	7,0 (4,2~7,7)
Heizleistung 100% (Regelbereich) ^{2.)}	kW	3,3 (1,4~3,8)	4,04 (1,4~4,5)	6,1 (1,4~6,6)	7,7 (3,6~8,5)
Energieeffizienzkl. (Kühlen/Heizen)		A / A	A / A	A / A	B / C
EER / COP (Kühlen/Heizen)	W/W	3,77 / 3,62	3,61 / 3,61	3,23 / 3,63	3,02 / 3,21
Innengerät					
Luftvolumenstrom (maximal)	m ³ /h	432	522	780	960
Entfeuchtung	l/h	1,4	1,5	2,12	2,90
Abflussanschluss	mm	Außendurchmesser 21,5 mm		Innendurchmesser 16 mm	
Schalldruckpegel (max/min) ^{3.)}	dB(A)	38/29	40/31	42/36	45/37
Außengerät					
Luftvolumenstrom	m ³ /h	1560	1560	2520	2520
Schalldruckpegel ^{3.)}	dB(A)	48	49	55	56
Elektrische Daten					
Anschlussspannung 50Hz	V/Ph	230 / 1			
Elektrischer Anschluss		Über das Innengerät			
Verbindungsleitung		4x			
Leistungsaufnahme. (Kühlen/Heizen)	W	690 / 910	970 / 1.120	1.640 / 1.680	2.320 / 2.400
Stromaufnahme (Kühlen/Heizen)	A	3,4 / 4,1	5,0 / 5,5	7,0 / 8,0	11,5 / 12,5
Anlaufstrom	A	4,1	5,5	8,5	12,5
Absicherung Träge	A	10	10	16	16
Fernbedienung		IR Fernbedienung mit LCD Anzeige			
Abmessungen					
Innengerät (HxBxT)	mm	270 x 840 x 153		300 x 1.090 x 178	
Gewicht Innengerät	kg	9		13,5	
Außengerät (HxBxT)	mm	540 x 770 x 245		655 x 870 x 320	
Gewicht Außengerät	kg	38		60	
Kältekreislauf					
Kältemittel		R-410A			
Verdichter		Rollkolbenverdichter		Scroll	
Einspritzung		Außen			
Anschlüsse Einspritzleit.	Zoll	1/4" (6,35mm)	1/4" (6,35mm)	1/4" (6,35mm)	3/8" (9,53mm)
Anschlüsse Saugleitung	Zoll	3/8" (9,53mm)	1/2" (12,7mm)	1/2" (12,7mm)	5/8" (15,9mm)
Füllmenge bis 7,5m	g	810	845	1200	1500
Nachfüllmenge (pro Meter)	g	20	20	20	30
Rohrlänge (maximal)	m	15	15	30	30
Höhenunterschied (max)	m	7	7	15	15

Messbedingungen

- 1.) Innentemperatur: 27 °C TK, 19 °C FK Außentemperatur: 35 °C TK, 24 °C FK
 2.) Innentemperatur: 20 °C TK, 15 °C FK Außentemperatur: 7 °C TK, 6 °C FK
 Leitungslänge: 7,5 m (jeder weitere Meter bewirkt einen Leistungsverlust von ca. 0,35%)
 3.) Schalldruckpegel gemessen in 1,0 m Entfernung unter Freifeldbedingungen

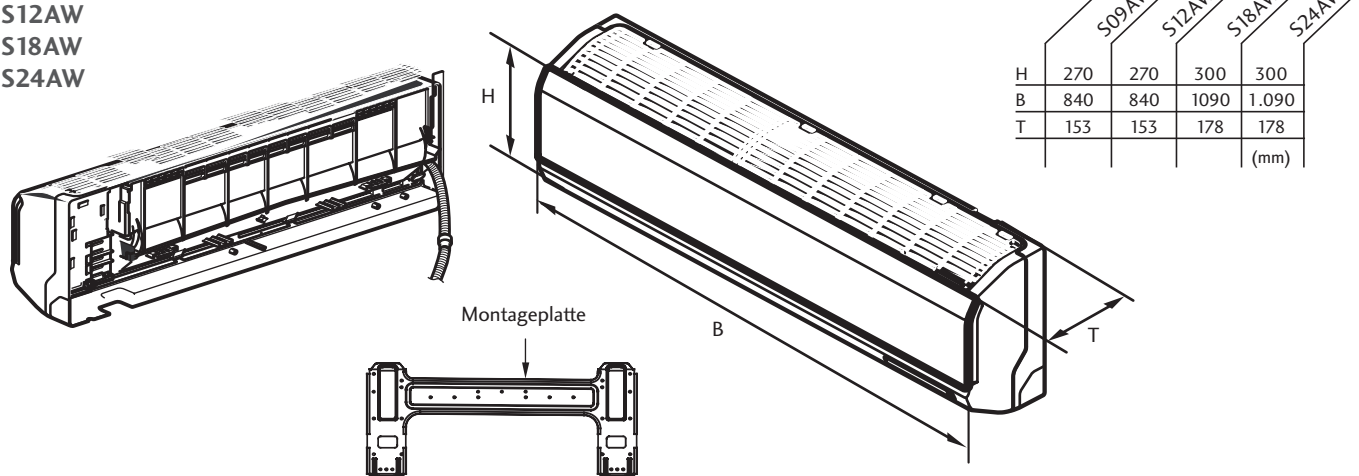
Regelbereich Innengerät Heizen: 16 bis 30 °C Kühlen: 18 bis 30 °C
 Einsatzgrenzen Außengerät Heizen: -10 bis 24 °C Kühlen: -10 bis 43 °C

*** Lieferzeit auf Anfrage (nicht vor Quartal 3)

Wandklimageräte | Inverter – Serie

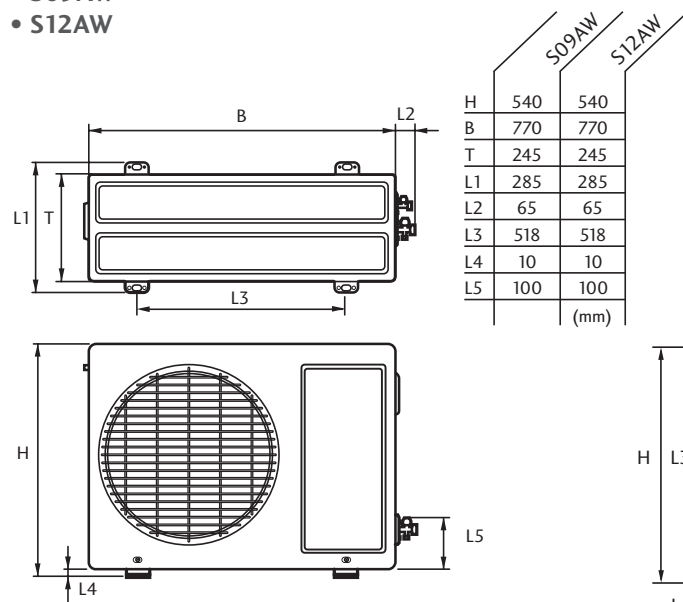
Inneneinheiten | Abmessungen

- S09AW
- S12AW
- S18AW
- S24AW

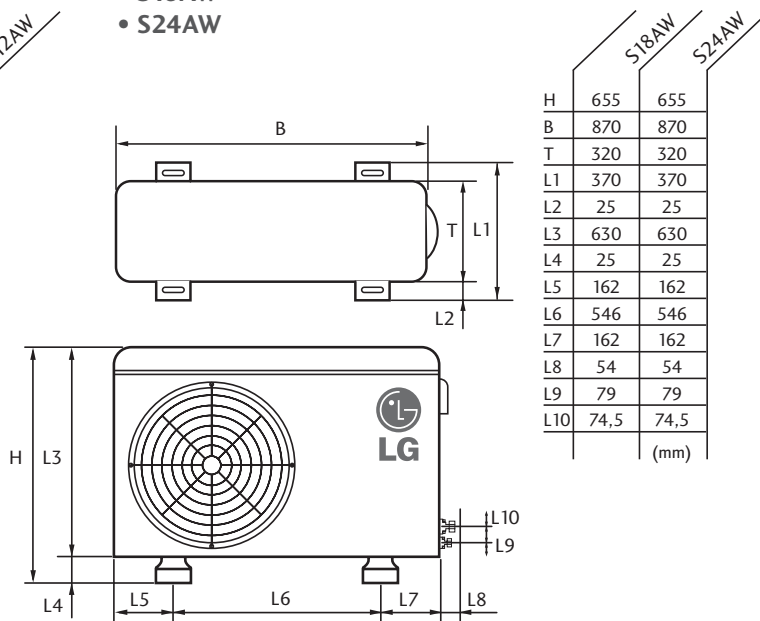


Außeneinheit | Abmessungen

- S09AW
- S12AW



- S18AW
- S24AW



Schaltbild

- S09AW ~ S24AW

