



ISA
Via del Lavoro, 5
06083 Bastia Umbra
Perugia - Italy
Tel. +39 075 80171
Fax +39 075 8000900

www.isaitaly.com



ISO 9001:2000
Cert. CISO/CSQ 9105. ISA 1

ISO 14001:2004
Cert. CSQ ECO ISO 9191. ISA 3



IL CARRETTINO DEI GELATI

- I** Manuale d' uso e manutenzione
- GB** Operator' s manual
- F** Notice d' entretien
- D** Gebrauchsanweisung

428004128200

	NOTE / AVVERTENZE	3 - 4
	NOTE/IMPORTANT NOTES - NOTE/NOTICE	
	ANMERKUNGE/HINWEISE	
	UTILIZZO	
	USE - UTILISATION - BENUTZUNG	
	CONDIZIONI AMBIENTALI DI ESERCIZIO	
	ENVIRONMENTAL FUNCTIONING CONDITIONS - CONDITIONS AMBIANTES DE FONCTIONNEMENT	
	RAUMBEDINGUNGEN FUR DEN BETRIEB	
1.0	CARATTERISTICHE TECNICHE	5
	TECHNICAL FEATURES - CARACTERISTIQUES TECHNIQUES	
	TECHNISCHE ANGABEN	
2.0	PANNELLO DI CONTROLLO	6 - 7
	CONTROL PANEL - TABLEAU DE COMMANDE	
	SCHALTAFEL	
	ACCENSIONE APPARECCHIATURA	
	START-UP OF THE EQUIPMENT - ALLUMAGE APPAREIL	
	ZUDUNG APPARATUR	
	REGOLAZIONE DELLA TEMPERATURA	
	TEMPERATURE SETTING - REGLAGE DE LA TEMPERATURE	
	EINSTELLUNG DER TEMPERATUR	
3.0	ALLEGATO	8-9-10-11-12-13-14
	ATTACHMENT - ANNEXE - BEIGEFUGT	
4.0	SERVIZIO ASSISTENZA	15 - 16
	CUSTOMERENGINEERING-UTILISATION-BENUTZUNG	



TB L'apparecchiatura è adatta alla conservazione, esposizione e vendita di gelato.

Il carrettino dei gelati è idoneo per poter essere utilizzato all' esterno di locali ma sempre nel rispetto delle seguenti condizioni:

- a)- Il banco (carrettino dei gelati) se usato all' esterno deve essere sempre collocato in posizione protetta dai raggi diretti del sole, da fonti di calore, da correnti d' aria e da pioggia o getti d'acqua in genere.
- b)- Il banco (carrettino dei gelati) se usato all' esterno deve essere sempre presidiato dal personale addetto.
- c)- Il banco (carrettino dei gelati) deve mantenere aperto il pannello ribaltabile per l'accesso al vano gelato solo per il tempo necessario alla preparazione del gelato, dopodiché deve essere chiuso.
- d) - Il banco (carrettino dei gelati) se non può essere presidiato da personale addetto deve necessariamente essere confinato in un locale chiuso.

The equipment is suitable for preservation, display and sale of ice-cream.

The ice-cream wagon is suitable for exterior use provided that the following conditions are met:

- a)- If the unit (ice-cream wagon) is used outside, it must always be positioned so that it is protected from direct sunlight, from heat sources, from drafts, and from rain or splashing water in general.
- b)- If the unit (ice-cream wagon) is used outside, an attendant must always be present.
- c)- Only open the tilt-lid of the unit (ice-cream wagon) for the time needed to prepare the ice-cream. Otherwise it must be kept closed.
- d) – If an attendant cannot be present at the unit (ice-cream wagon), it must be safely stored in a locked room.

L'équipement convient pour la conservation, l'exposition et la vente de glace.

Le chariot à glaces peut être utilisé à l'extérieur des locaux commerciaux, dans le respect des conditions ci-dessous :

- a)- Si la vitrine (le chariot à glaces) est utilisée à l'extérieur, veiller à ce qu'elle soit protégée contre le rayonnement direct du soleil, les sources de chaleur, les courants d'air, la pluie et de toute projection d'eau.
- b)- Si la vitrine (le chariot à glaces) est utilisée à l'extérieur, elle doit toujours être surveillée par le personnel responsable.
- c)- Le panneau rabattable d'accès au bac à glaces de la vitrine (du chariot à glaces) ne doit rester ouvert que pour le temps nécessaire pour la préparation de la glace.
- d)- Si le personnel responsable ne peut pas surveiller la vitrine (le chariot à glaces) doit impérativement être verrouillé dans un local adéquat.

Die Apparatur ist für die Konservierung, Aufbewahrung und Verkauf von Eis.

Der Eiswagen ist so ausgerichtet, dass er außerhalb von Räumen verwendet werden kann, wobei jedoch folgende Voraussetzungen gegeben sein müssen:

- a)- Die Kühltheke (Eiswagen), muss, wenn sie im Freien verwendet wird, immer vor direkter Sonneneinstrahlung, Hitzequellen, Luftzug und Regen bzw. vor Spritzwasser im Allgemeinen geschützt werden.
- b)- Bei der Kühltheke (Eiswagen) muss, wenn sie im Freien verwendet wird, das zuständige Personal immer anwesend sein.
- c)- Bei Kühltheke (Eiswagen) darf die klappbare Abdeckung, welche den Zugriff auf das Eis erlaubt, nur so lange wie zum Zubereiten des Eises unbedingt notwendig geöffnet sein, danach ist sie geschlossen zu halten.
- d) – Die Kühltheke (Eiswagen) muss, wenn das Zuständige Personal nicht anwesend ist, auf jeden Fall in einem geschlossenen Raum untergebracht werden.



USI NON CONSENTITI:

- Conservazione dei prodotti.
- Esposizione e/o conservazione di prodotti non alimentari (chimici, farmaceutici, etc ...).

NOT ALLOWED USE:

- Ice - cream/Frozen food products preservation.
- Display and/or preservation of non - food stuffs (chemicals, pharmaceutical products, etc ...).

UTILISATIONS NON PERMISES:

- Conservations des produits.
- Exposition et/ou conservation de produits non alimentaires (chimiques - pharmaceutiques, etc ...).

Verbotene Gebrauchszwecke:

- Bewahrung der Produkte.
- Ausstellung und/oder Bewahrung von keine Nahrungsmittel (clinische, pharmazeitische ecc ...).

CONDIZIONI AMBIENTALI DI ESERCIZIO
ENVIRONMENTAL FUNCTIONING CONDITIONS - CONDITIONS AMBIANTES DE FONCTIONNEMENT
RAUMBEDINGUNGEN FUR DEN BETRIEB

- | | | |
|-----------------------|------------------------------------|----------------------------------|
| - Classe climatica 4 | - Temperatura ambiente +30 °C max | - Umidità relativa 55 % max |
| - Climatic class 4 | - Ambient temperature +30 °C max | - Relative humidity 55 % max |
| - Classe climatique 4 | - Température ambiante +30 °C max | - Umidité relative 55 % max |
| - Klimaklasse 4 | - Arbeitsraumtemperatur +30 °C max | - Relative Feuchtigkeit 55 % max |

NOTE /AVVERTENZE
NOTE /MPORTANT NOTES - NOTE /NOTICE
ANMERKUNGE /HINWEISE

IN CASO DI UNITA' CONDENSATRICE ARIA / ACQUA O ACQUA , AL MOMENTO DELL' ISTALLAZIONE VANNO REGOLATI I DISPOSITIVI DI CONTROLLO DELLA CONDENSAZIONE.

IN CASE OF AIR/WATER OR WATER CONDENSER UNIT, DURING INSTALLATION IT IS NECESSARY TO ADJUST THE CONDENSATION CONTROL DEVICES.

DANS LE CAS D'UNITÉS DE CONDENSATION AIR/EAU OU EAU, LES DISPOSITIFS DE CONTRÔLE DE LA CONDENSATION DOIVENT ÊTRE AJUSTÉS AU MOMENT DE L'INSTALLATION.

BEI EINER LUFT-/WASSER- ODER WASSERKONDENSATIONSANLAGE MÜSSEN BEI INSTALLATION DIE KONDENSATIONSKONTROLLVORRICHTUNGEN EINGESTELLT WERDEN.

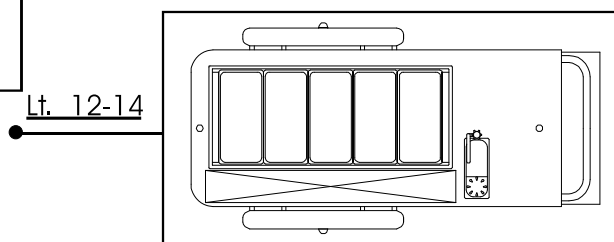
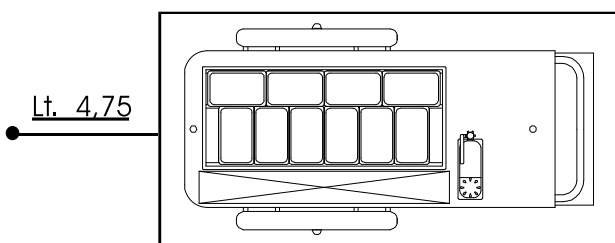
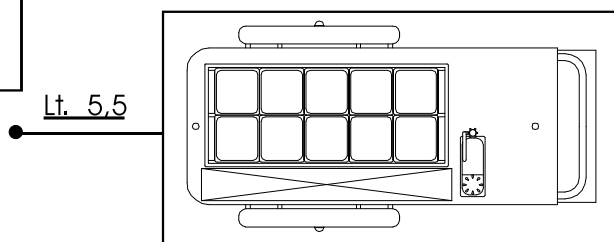
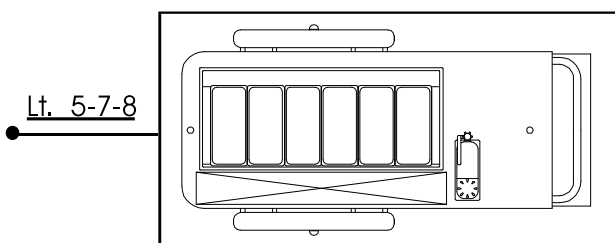
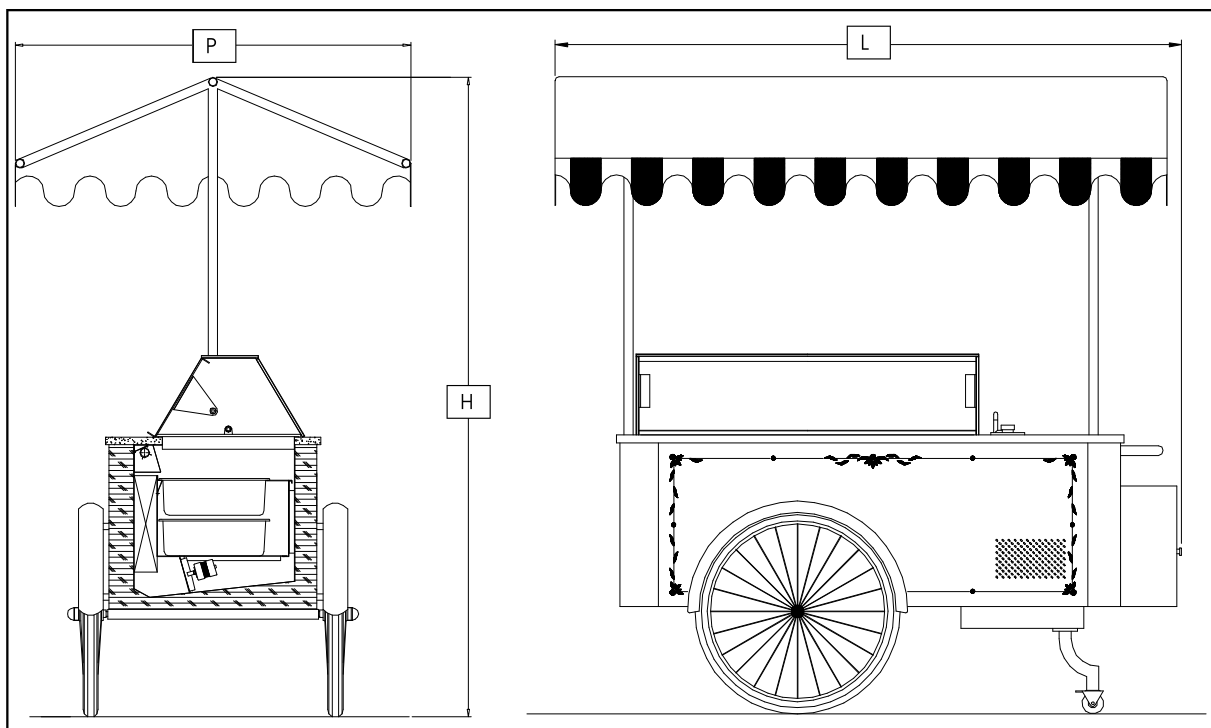
UN ORA PRIMA DI SPEGNERE LA VETRINA, EFFETTUARE UNO SBRINAMENTO MANUALE PER CONSENTIRE L'EVAPORAZIONE DELL' ACQUA ACCUMULATA DURANTE IL FUNZIONAMENTO.

ONE HOUR BEFORE SWITCHING OFF THE CABINET, MAKE SURE TO MANUALLY DEFROST IT TO ALLOW THE EVAPORATION OF WATER ACCUMULATED DURING NORMAL OPERATION.

UNE HEURE AVANT D'ÉTTEINDE LA VITRINE, ÉFFECTUER UN DÉGIVRAGE MANUEL POUR PERMETTRE L'ÉVAPORATION DE L'EAU ACCUMULÉE PENDANT LE FONCTIONNEMENT

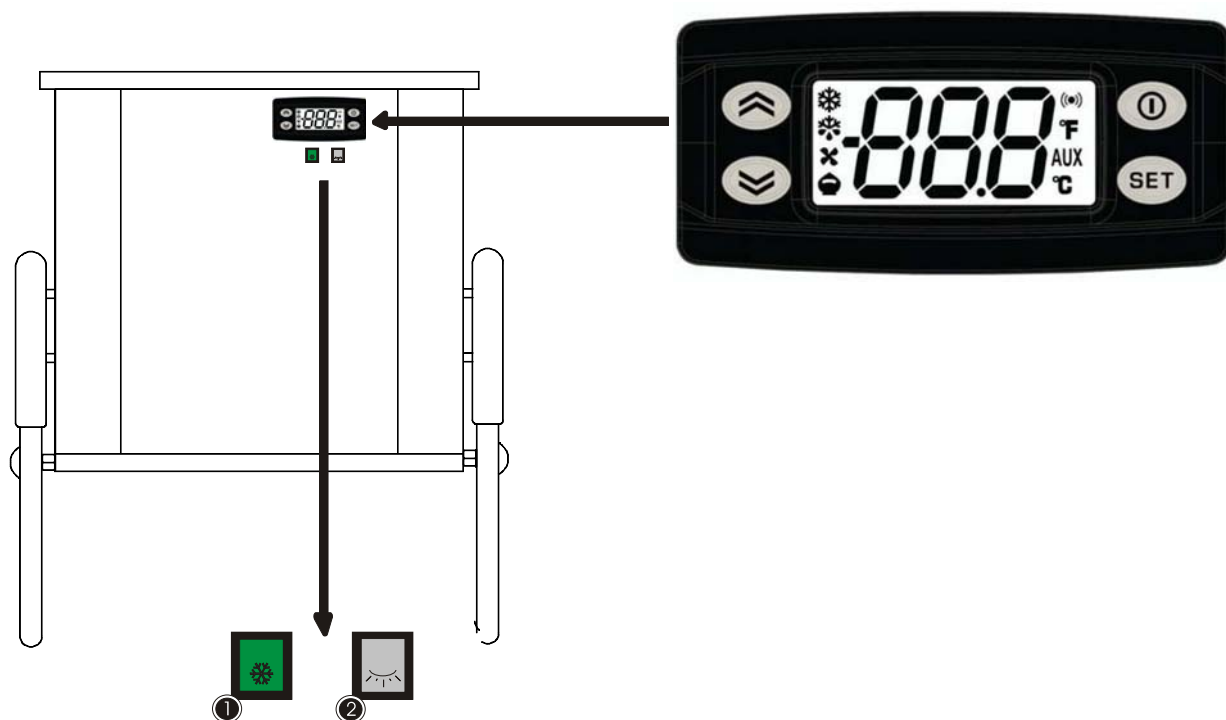
TAUEN SIE EINE STUNDE VOR AUSSCHALTEN DER VITRINE DAS GERÄT MANUELL AB, UM DIE VERDUNSTUNG DES WASSERS ZU ERMÖGLICHEN, DAS SICH WÄHREND DES BETRIEBES ANGESAMMELT HAT.

1.0 CARATTERISTICHE TECNICHE
 TECHNICAL FEATURES - CHARACTERISTIQUES TECHNIQUES
 TECHNISCHE ANGABEN



kg	231/205
V/ph/Hz	230/1/50

2.0 PANNELLO DI CONTROLLO
CONTROL PANEL - TABLEAU DE COMMANDE
SCHALTAFEL



①	INTERRUTTORE ALIMENTAZIONE	INPUT SWITCH	INTERRUPTEUR ALIMENTATION	EIN -/ AUSSCHALTER
②	INTERRUTTORE ILLUMINAZIONE	LIGHTING SWITCH	INTERRUPTEUR ECLAIRAGE	BELEUCHTUNGSSCHALTER

La centralina elettronica viene installata già settata.
Eventuali modifiche al settaggio della centralina potranno essere eseguite solo da personale qualificato.

The electronic switchboard is factory-set before installation.
Any changes in the switchboard settings can be implemented exclusively by qualified personnel.

La centrale électronique est mise en place déjà réglée.
Les modifications éventuelles du réglage de la centrale sont à effectuer par un personnel qualifié.

Die elektr. Steuerung wird bereits in eingestellter Form installiert.
Eventuelle Änderung der Steuerung dürfen nur von hierfür qualifiziertem Personal.

2.0 PANNELLO DI CONTROLLO CONTROL PANEL - TABLEAU DE COMMANDE SCHALTAFEL

ACCENSIONE APPARECCHIATURA START-UP OF THE EQUIPMENT - ALLUMAGE APPAREIL ZUDUNG APPARATUR

- Dopo aver posizionato l'apparecchio procedere alla sua messa in funzione inserendo la spina nella presa di alimentazione. Si richiede di dotare la presa di alimentazione del vostro impianto elettrico di un interruttore automatico, onnipolare con apertura minima tra i contatti di 3 mm, che assicuri la protezione dei circuiti contro i guasti di terra, i sovraccarichi e i cortocircuiti, dimensionato al carico e conforme alle normative vigenti. Si consiglia perciò di usare come sezionatore un interruttore magnetotermico differenziale ad alta sensibilità, così da evitare che in caso di guasto venga disinserito tutto l'impianto.
- After completings operations as per "INSTALLATION" instructions, plug the cabinet in. Provide your electrical installations socket with automatic omni polar switch with minimum opening between the contacts of 3 mm, in order to be protected against land faults, overloads and short-circuits. The switch must be suitable for the power load and comply with regulations. Therefore the disconnect switch should be a highly sensitive differential magnetothermic switch, to prevent faults from disconnecting the whole system.
- Après avoir placé l'appareil, suivant les indications d'installations, procéder à la mise en fonction en introduisant la fiche dans la prise de courant. La prise d'alimentation de votre système électrique doit être douée d'un interrupteur omnipolaire automatique, ayant au moins 3 mm d'ouverture entre les contacts, pour assurer la protection des circuits contre les défailances de terre, les surcharges et les courts-circuits. Il doit être adapté à la charge et conforme aux normes en vigueur. Il est donc conseillé d'utiliser comme sectionneur un interrupteur magnétothermique différentiel à haute sensibilité permettant d'isoler un défaut dans une installation.
- Nachdem Sie das Geraet aufgestellt haben, stecken Sie den Stecker gemaess den Instruktionen unter "INSTALLATION" ein, um es in Betrieb zu setzen. Es verlangt die Speisungssteckdose eurer elektrischer Anlage mit einem automatischen omnipolaren Schalter auszustatten, mit mindeste 3 mm Öffnung zwischen den Kontakten, die einen Schutz der Kreise gegen der Bodenbeschädigungen, Überlastungen und Kurzschlüsse der Belastung und der geltenden Normen abgemessen versichert. Es wird deswegen geraten, einen magnetothermischen differentiellen hoempfindlichen Schalter als Trenner zu verwenden, so dass bei Beschädigung nicht die ganze Anlage ausgeschaltet wird.

REGOLAZIONE DELLA TEMPERATURA TEMPERATURE SETTING - REGLAGE DE LA TEMPERATURE EINSTELLUNG DER TEMPERATUR

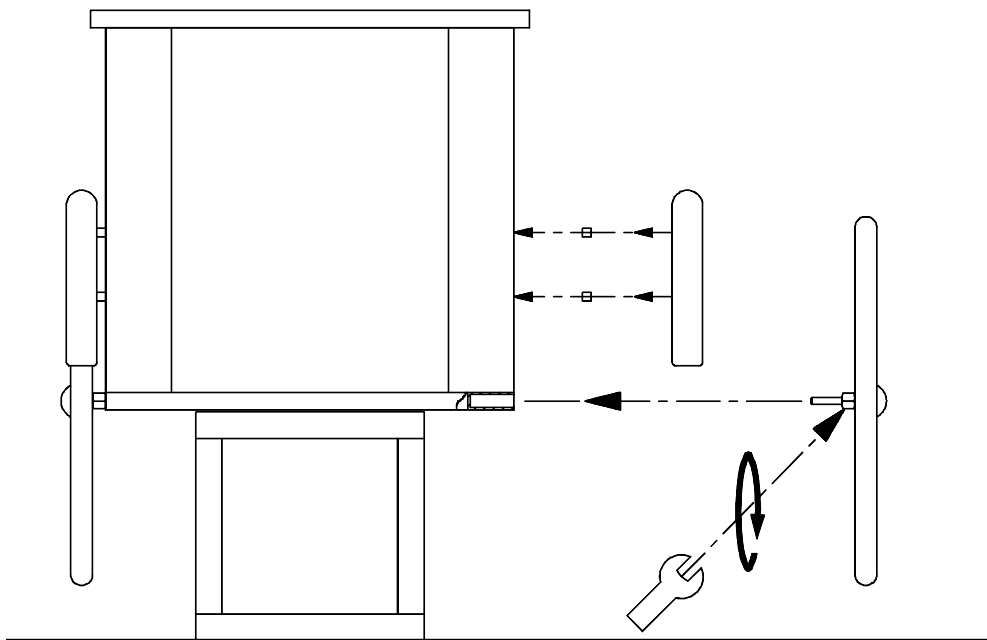
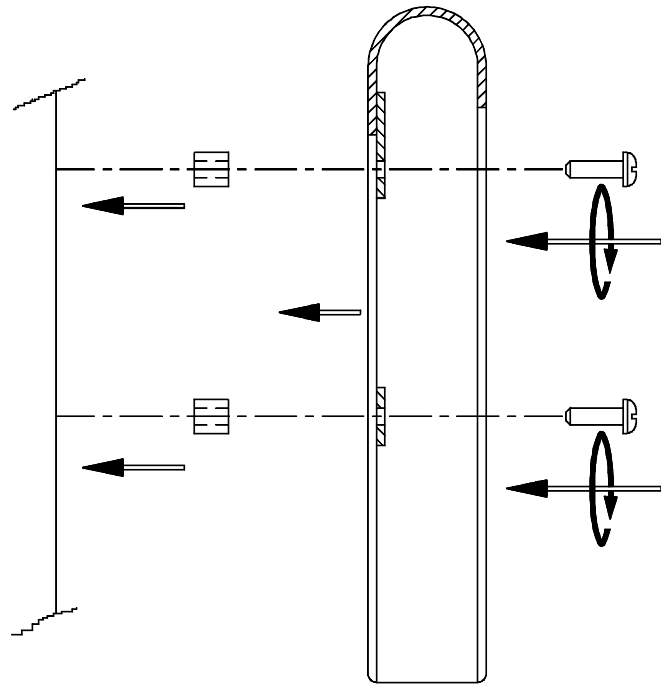
- All'installazione personale qualificato dovrà provvedere alla regolazione della temperatura, in relazione ai prodotti da conservare ed alle condizioni ambientali esterne.
L'APPARECCHIO E' DOTATO DI SBRINAMENTO AUTOMATICO.
- At the moment of installation, technical people will have to set the temperature, in connection with the products to be preserved and with external ambient conditions.
WITH AUTOMATIC DEFROST EQUIPPED.
- Au moment de l'installation le technicien devra s'occuper du réglage de la temperature selon les produits a conserver et les conditions ambiantes.
L'APPAREIL EST EQUIPE DE DEGIVRAGE AUTOMATIQUE.
- Bei der Installierung müssen Fachmänner für die Einstellung der Temperatur sorgen, unter Bezugnahme der gekühlten Produkte und der Umgebungsbedingungen.
GERAET MIT AUTOMATISCH ABTAUUNG FERSEHEN.

3.0 ALLEGATO
ATTACHMENT - ANNEXE - BEIGEFUGT

SCHEMA DI MONTAGGIO PARAFANGHI E RUOTE
MUDGARDS AND WHEELS - ASSEMBLY ILLUSTRATION

PLAN DE MONTAGE DES GARDE - BOUES ET DES ROUES

SCHEMA ZUM MONTIEREN DER KOTFLÜGEL UND DER RAEDER

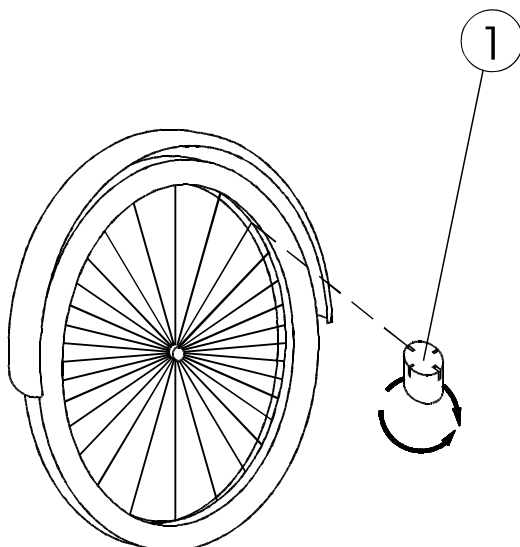
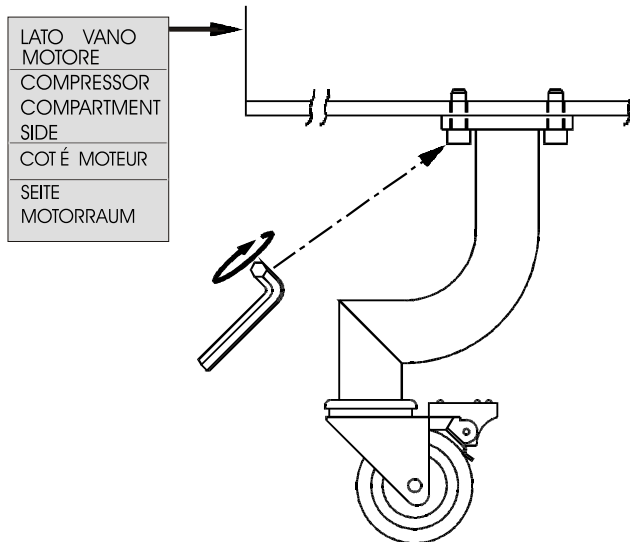


3.0 ALLEGATO
ATTACHMENT - ANNEXE - BEIGEFUGT

SCHEMA DI MONTAGGIO SUPPORTO RUOTA GIREVOLE
REVOLVING WHEEL SUPPORT ASSEMBLY ILLUSTRATION

PLAN DE MONTAGE DU SUPPOT ROUE PIVOTANT

SCHEMA ZUM MONTIEREN DER HALTERUNG AUF DEN BEWEGLICHEN RAEDERN



IMPORTANTE:

Dopo circa un mese dalla data di installazione, controllare la tensione dei raggi provvedendo all'eventuale regolazione mediante l'apposita chiave (1).

Con questa operazione, si assicura la perfetta stabilità e funzionalità della ruota.

La pressione dei pneumatici (3 ATM) deve essere periodicamente controllata.

IMPORTANT:

After about a month from the installation, the tension of the spokes should be checked and, if necessary, adjusted with the special key (1).

Through this operation, the perfect stability and working of the wheel are ensured.

The pressure of the tires (3 ATM) should be checked periodically.

IMPORTANT:

Un mois après l'installation il faut contrôler la tension des rayons et les régler avec la clé (1). Par cette opération on assure le parfait fonctionnement de la roue.

La pression des pneus, (3 ATM) devra être contrôlée périodiquement.

WICHTIG:

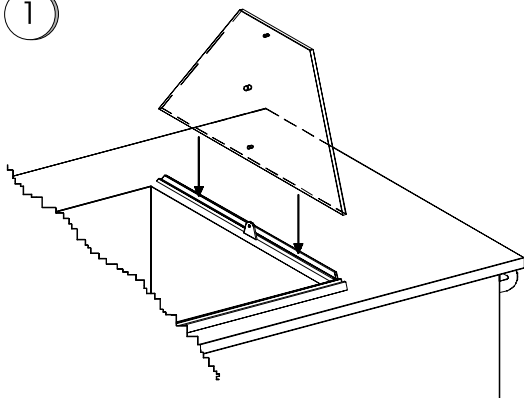
Ungefähr einem Monat nach der Montage, soll die Spannung der Speichen kontrolliert und, wenn nötig, mit dem besonderen Schlüssel eingestellt werden (1). Damit werden die vollkommene Spursicherheit und der Betrieb des Rads gesichert.

Der Druck der Luftreifen (3 ATM) soll periodisch kontrolliert werden

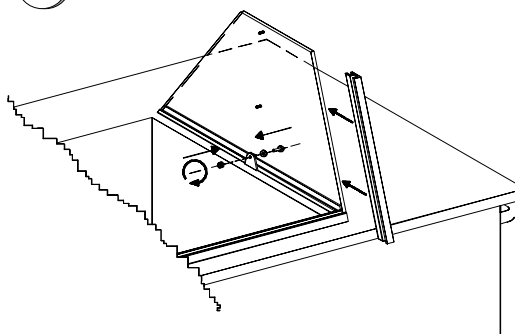
3.0 ALLEGATO
ATTACHMENT - ANNEXE - BEIGEFUGT

SEQUENZA OPERAZIONI MONTAGGIO VETRI
INSTRUCTIONS FOR ASSEMBLING OF GLASS SUPERSTRUCTURE
SEQUENCE DES OPERATIONS DE MONTAGE DES VITRES
RICHTIGES MONTIEREN DER GLASVERBAUUNG

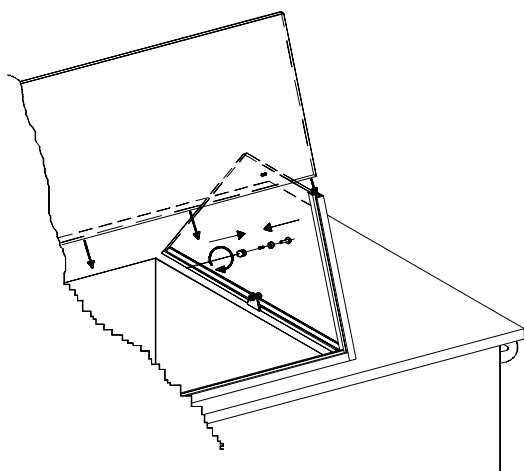
1



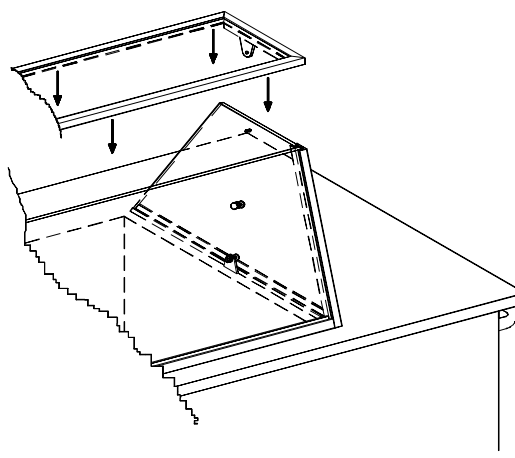
2



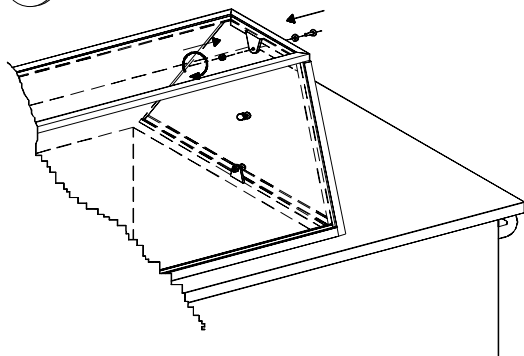
3



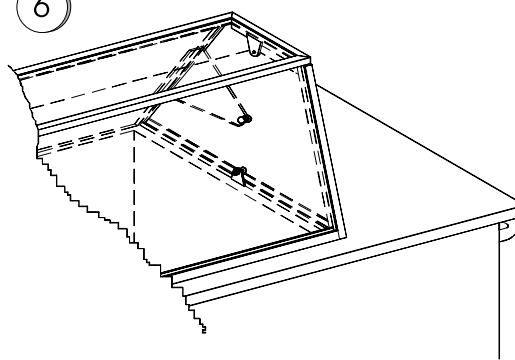
4



5

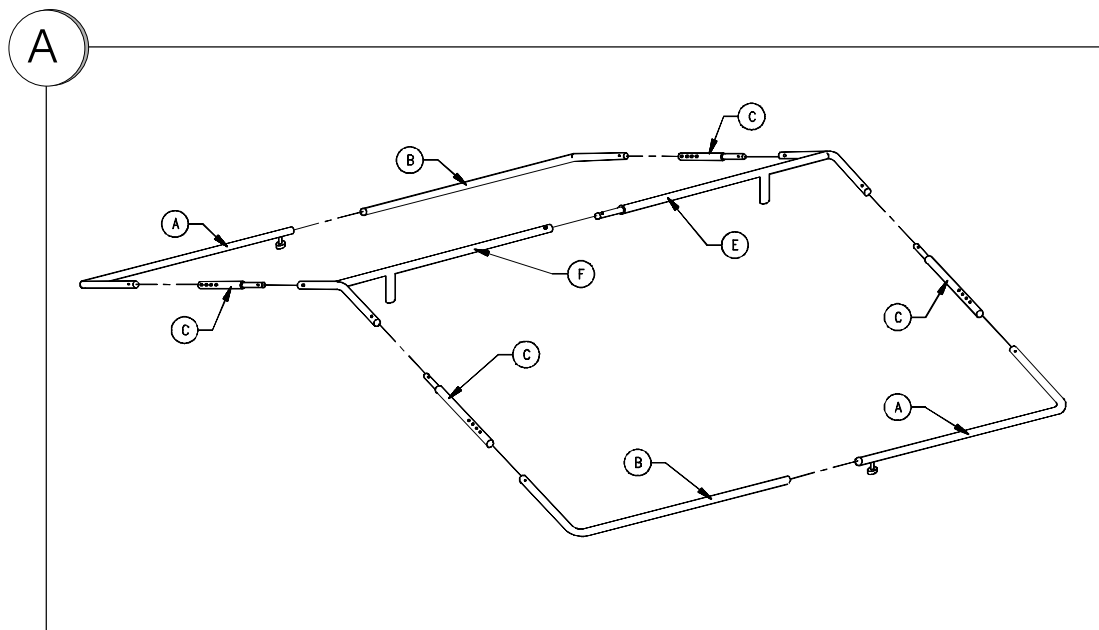
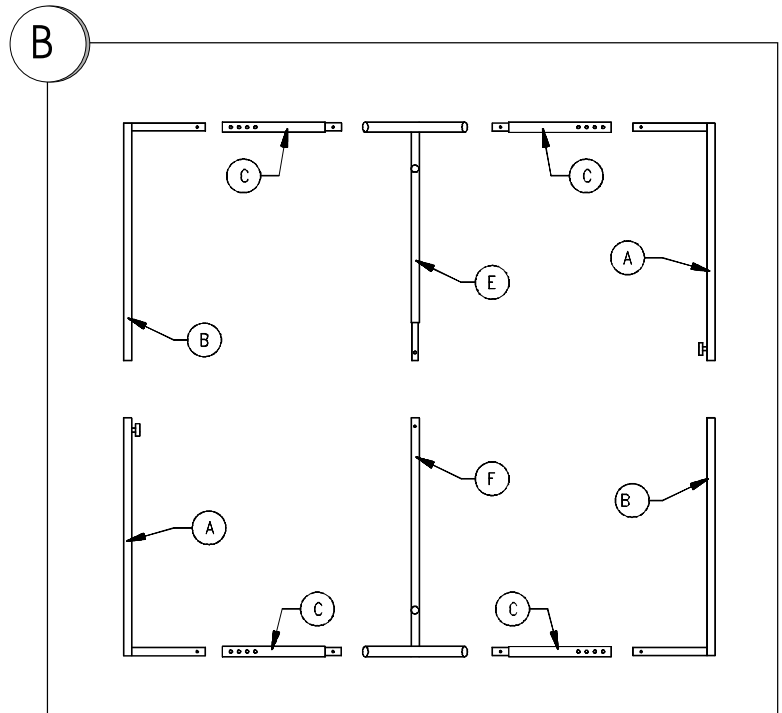
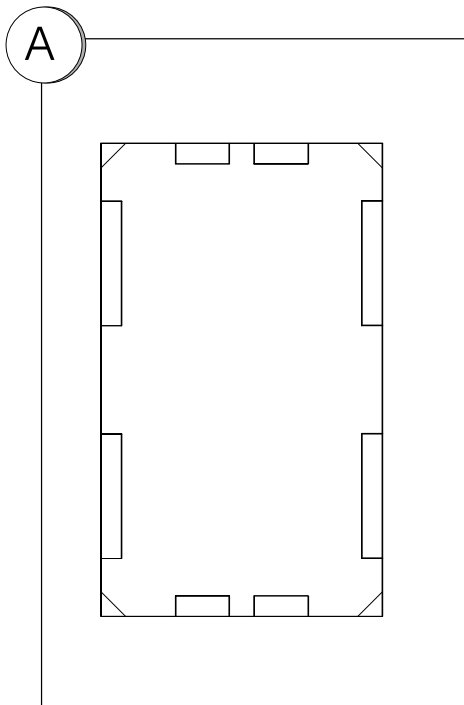


6



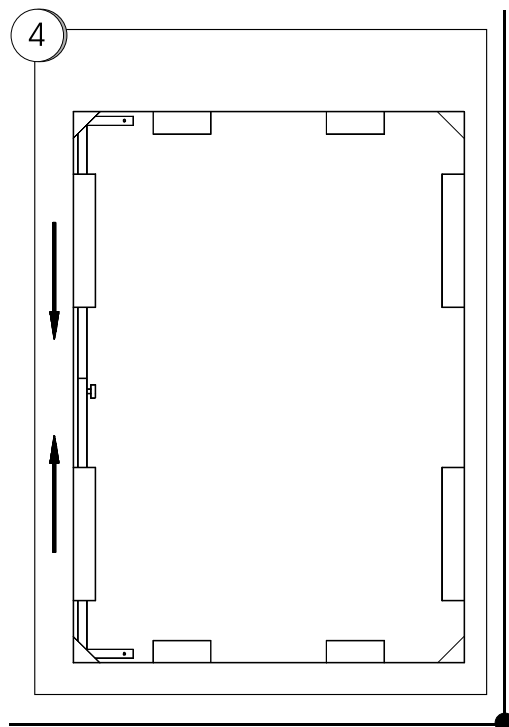
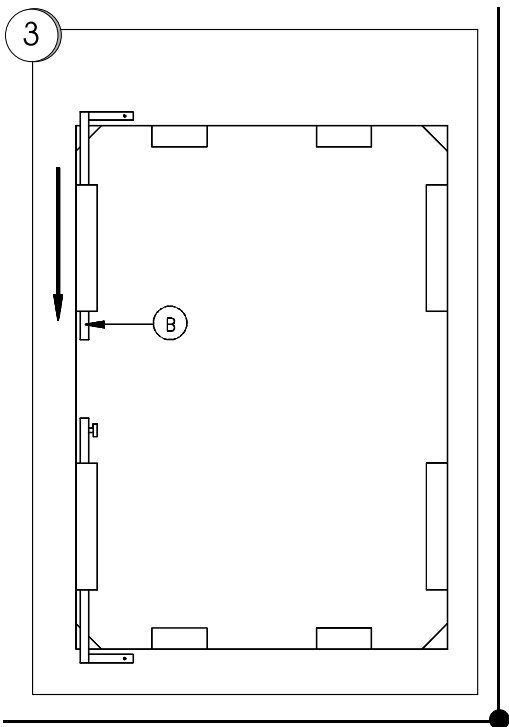
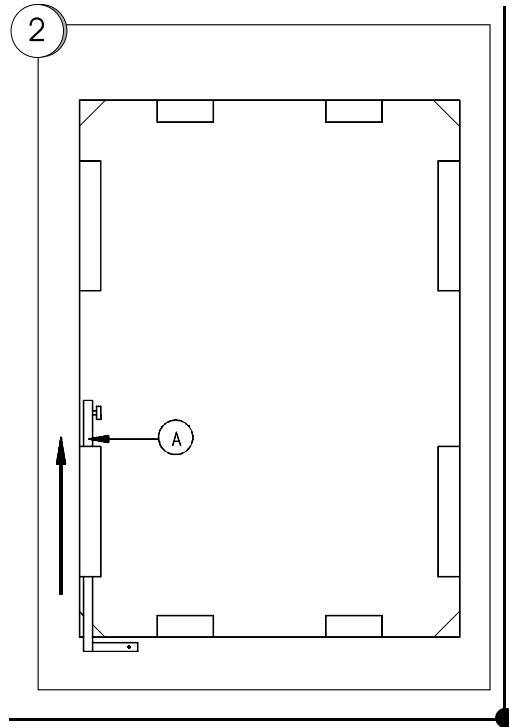
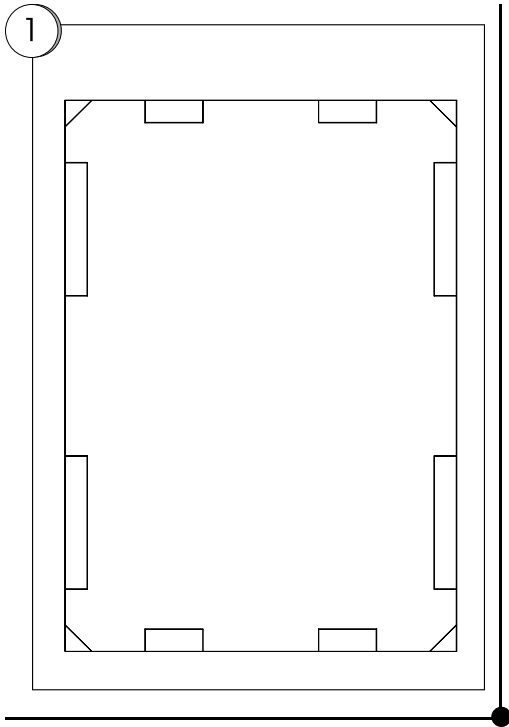
3.0 ALLEGATO
ATTACHMENT - ANNEXE - BEIGEFUGT

PARTICOLARI COMPONENTI LA TENDA DI COPERTURA
COMPONENTS OF THE COVER CANOPY
COMPANTS DELLA TOILE DE CONVERTURE
BESTANDTEILE DACHABDECKUNG

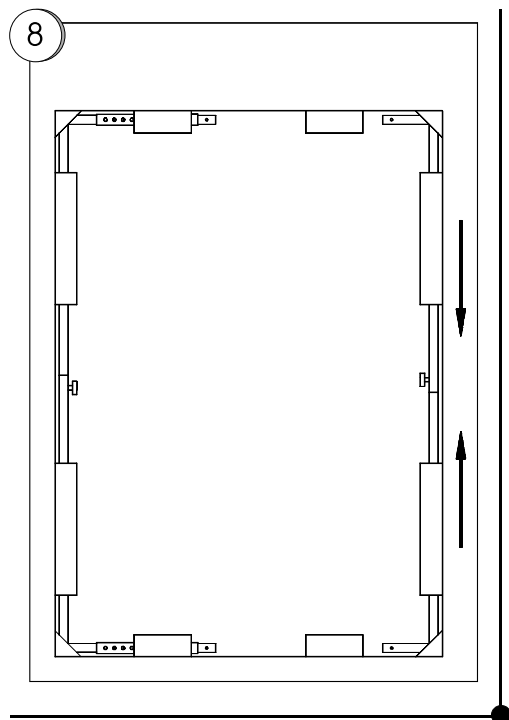
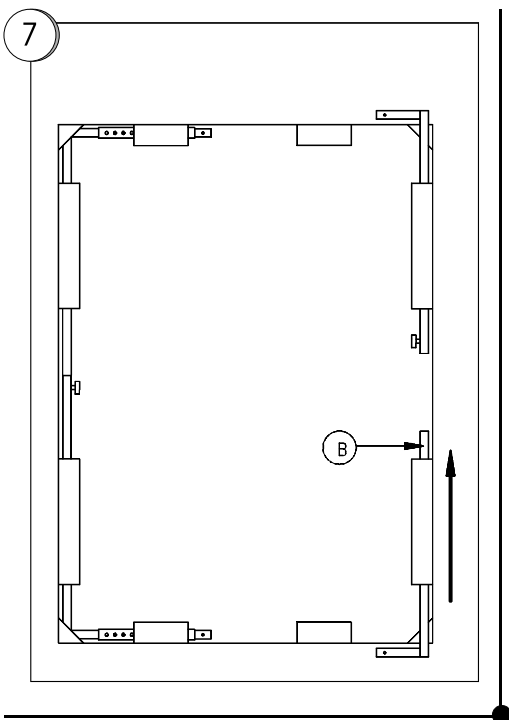
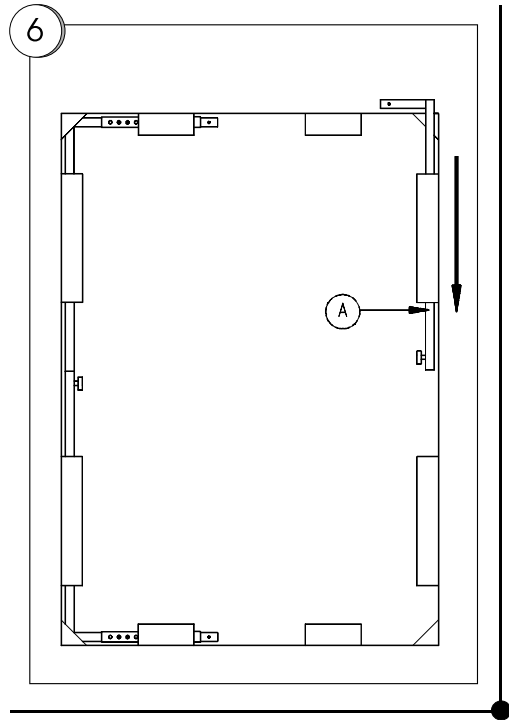
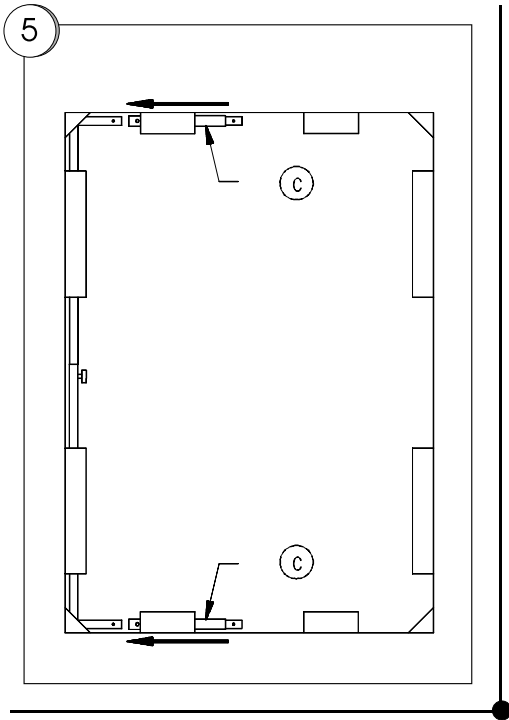


3.0 ALLEGATO
ATTACHMENT - ANNEXE - BEIGEFUGT

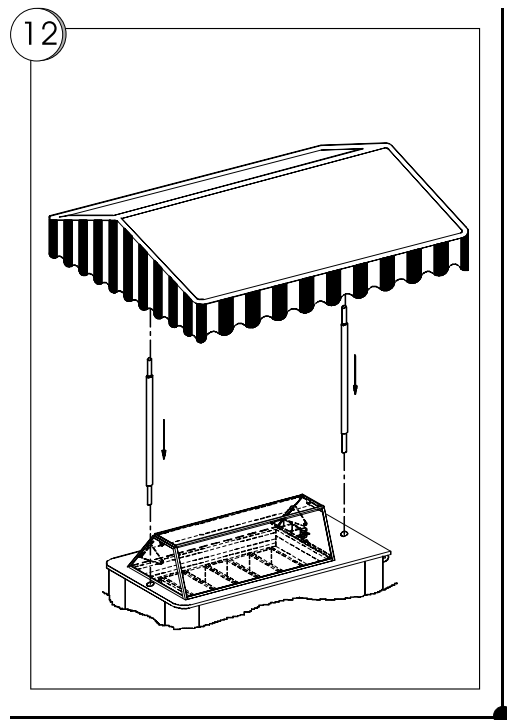
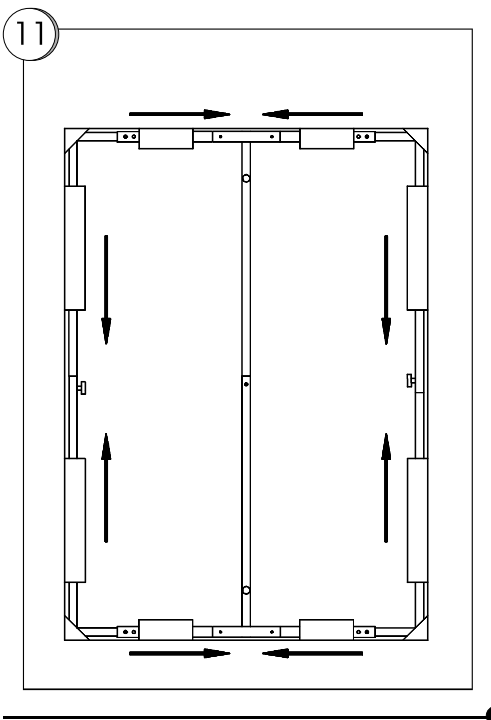
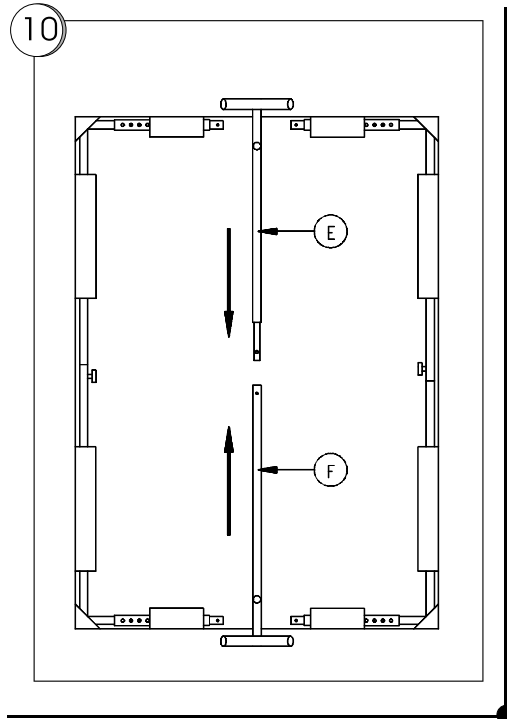
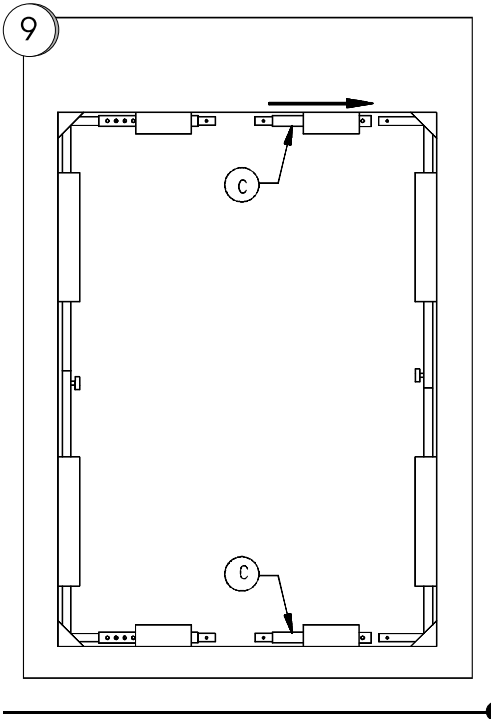
SEQUENZA DI MONTAGGIO TENDA DI COPERTURA
ASSEMBLING INSTRUCTION
INSTRUCTION POUR LE MONTAGE
ANWEISUNGEN FÜR DEN AUFBAU



SEQUENZA DI MONTAGGIO TENDA DI COPERTURA
ASSEMBLING INSTRUCTION
INSTRUCTION POUR LE MONTAGE
ANWEISUNGEN FÜR DEN AUFBAU



SEQUENZA DI MONTAGGIO TENDA DI COPERTURA
ASSEMBLING INSTRUCTION
INSTRUCTION POUR LE MONTAGE
ANWEISUNGEN FÜR DEN AUFBAU



4.0 SERVIZIO ASSISTENZA CUSTOMERENGINEERING-UTILISATION-BENUTZUNG

In caso di incerto o mancato funzionamento, prima di richiedere l'intervento del centro di Assistenza, eseguire i seguenti controlli:

In case of unsuccessful start up, before calling the service center, please check the following:

En cas de pannes avant de demander l'intervention d'un technicien, il faut vérifier:

ANOMALIA	CAUSA	RIMEDIO
<ul style="list-style-type: none"> L'apparecchio non funziona. 	<ul style="list-style-type: none"> Spina non inserita. Mancanza di corrente. 	<ul style="list-style-type: none"> Inserire spina. Verificare erogazione di corrente.
<ul style="list-style-type: none"> La temperatura interna non è sufficientemente bassa. 	<ul style="list-style-type: none"> Apparecchio vicino ad una fonte di calore. Eccessivo accumulo di ghiaccio sulle pareti interne. Condensatore intasato. 	<ul style="list-style-type: none"> Allontanare fonte di calore. Eliminare accumulo di ghiaccio. Pulire condensatore.
<ul style="list-style-type: none"> L'apparecchio è rumoroso (>70 db(A)) 	<ul style="list-style-type: none"> Tubi interni a contatto. Pale ventilatori a contatto. Viti / Bulloni non serrati. Apparecchio non livellato. 	<ul style="list-style-type: none"> Eliminare contatto. Eliminare contatto. Serrare. Livellare.

Se dopo questi controlli ed eventuali interventi il funzionamento non è ancora corretto richiedere l'intervento di un tecnico qualificato.

DEFECT	CAUSES	SOLUTIONS
<ul style="list-style-type: none"> The appliance does not function 	<ul style="list-style-type: none"> Not insert plug. Power black out. 	<ul style="list-style-type: none"> Insert the plug. Check power supply.
<ul style="list-style-type: none"> The internal temperature is not low enough. 	<ul style="list-style-type: none"> Equipment too near to heat source. Excessive ice accumulation on internal walls. Dusted condenser. 	<ul style="list-style-type: none"> Increase distant from heat source. Eliminate ice accumulation, by defrosting the cabinet. Clean the condenser.
<ul style="list-style-type: none"> The appliance is noisy (>70 db(A)). 	<ul style="list-style-type: none"> Internal tubes are in contact. Blades of ventilator are obstructed. Screws/bolts are not tightened. Equipment on uneven surface. 	<ul style="list-style-type: none"> Remove obstructions. Remove obstructions. Tighten screws/bolts. Level the equipment properly.

If running is not yet correct after all those checks and further interventions ask a qualified technician's intervention.

ANOMALIE	CAUSE	REMEDE
<ul style="list-style-type: none"> L'appareil ne marche pas. 	<ul style="list-style-type: none"> Fiche pas inserée. Manque d'électricité. 	<ul style="list-style-type: none"> Inserer la fiche. Verifier erogation electricité.
<ul style="list-style-type: none"> La température interne n'est pas suffisante. 	<ul style="list-style-type: none"> Appareil près d'une source de chaleur. Accumulation de givre sur les parois internes. Condensateur sale. 	<ul style="list-style-type: none"> Eloigner la source de chaleur. Eliminer la givre. Nettoyer le condensateur.
<ul style="list-style-type: none"> L'appareil est bruyant (>70 db(A)) 	<ul style="list-style-type: none"> Contact de tuyaux internes. Contact de pales des ventilateurs. Vis ou boulons non serrés. Appareil pas mis à niveau. 	<ul style="list-style-type: none"> Eliminer le contact. Eliminer le contact. Serrer vis ou boulons. Mettre l'appareil à niveau.

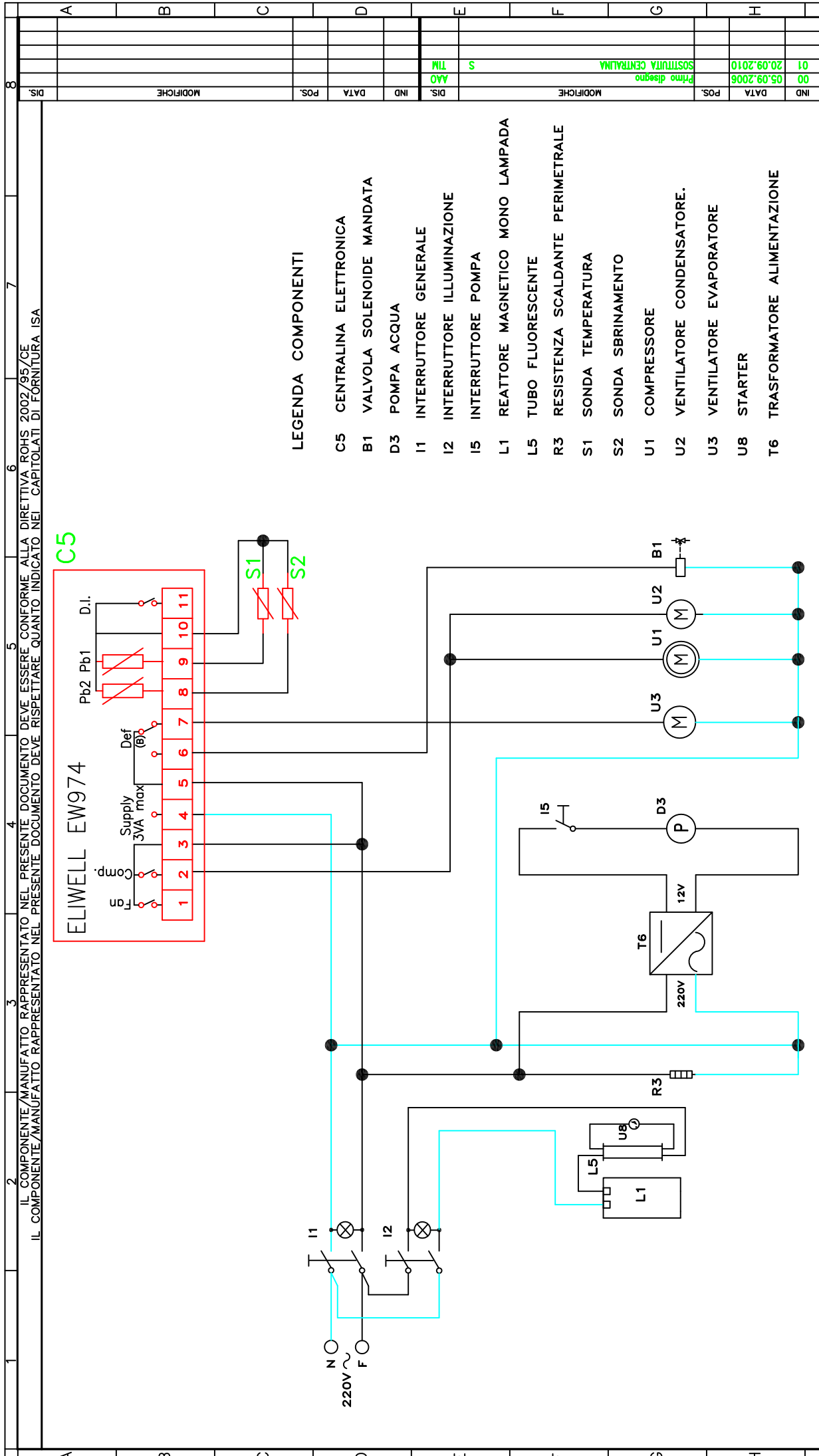
Si après ces contrôles l'appareil est toujours en panne, demander l'intervention d'un technicien qualifié.

4.0 SERVIZIO ASSISTENZA
CUSTOMERENGINEERING-UTILISATION-BENUTZUNG

Im Falle eines Mangel der Funktionsfaehigkeit, bevor Sie den Kundendienst beauftragen, bitte folgendes pruefen:

ANOMALIE	GRUND	MITTEL
<ul style="list-style-type: none"> • Das Geraet funktioniert nicht. 	<ul style="list-style-type: none"> • Secker ist nitch eingefuegt. • Elektrisches Mangel. 	<ul style="list-style-type: none"> • Stecker einfuegen. • Elektrische Versorgung.
<ul style="list-style-type: none"> • Die innen Teperatur ist nicht genug tief. 	<ul style="list-style-type: none"> • Das Geraet ist neben eine Heißequelle. • Eisablagerung in der innen Wanne. • Kondensator ist verstopft. 	<ul style="list-style-type: none"> • Heißequelle entfernen. • Eisablagerung entfernen. • Kondensator reinigen.
<ul style="list-style-type: none"> • Geraet ist geraeuschvoll (>70 db(A)) 	<ul style="list-style-type: none"> • Innen Roehre in Kontakt. • Fluegel des Ventilator in Kontakt. • Schrauben nicht fest gespannt. • Geraet nicht nivelliert. 	<ul style="list-style-type: none"> • Kontakt entfernen. • Kontakt entfernen. • Festschrauben.. • Nievellieren.

Wenn nach diesen Prüfungen und eventuellen Reparaturen die Funktionsfähigkeit nicht richtig ist, dann fragen Sie nach einen qualifizierten Techniker an.



IND	DATA	MODIFICHE	IND	DATA	MODIFICHE
00	05.09.2006	Prime disegno	AAO		
01	20.09.2010	SOSTITUITA CENTRALINA	TLM		

MATERIALE		FINITURA	LUNGH.	LARGH.	SPESS.	FORNIRE I PARTICOLARI SENZA OLIO, GRASSI E RESIDUI DI LAVORAZIONE TOGLIERE BAYE, SPIGOLI VIVI E PARTI TAGLIANTI
DISIGNATORE		FORM.DIS.	SCALA	TOLL. GEN.	MODELLO	
DENOMINAZIONE		SCHEMA ELETT._FUNZ. CG 230/50-60HZ 412154813100				
DATA VALIDITA'		SOSTITUISCE IL N°	DESIGNO RIFERIMENTO			
20.09.2010		412154813000	412154813100			

0.8	0.5	0.3	0.15
1000<(2000	1000<(2000	2500<(1000	1000<(2500
2000<(3150	2000<(3150	2500<(1000	1000<(2500

TOLLERANZE GENERALI IT10	
0.8	0.5
0.15	0.3
1000<(2500	1000<(2500
2500<(1000	2500<(1000

DISEGNO N°		412154813100	
DISEGNO RIFERIMENTO		412154813100	

ARE	UNIPOLAR CONNECTOR	CONNECTEUR UNIPOLAIRE	EIN POLARER SCHALTER	CONECTOR UNIPOLAR
ARE	MULTIPLER CONNECTOR	CONNECTEUR MULTIPOLAIRE	MULTI POLARER SCHALTER	CONECTOR MULTIPOLAR
LARE	MULTIPLER TERMINAL BOARD	PLAQUE A BORNES MULTIPOLAIRE	MULTI POLARE SCHRAUBZINSER	PLAQUETA DE ENCHUFE MULTIPOLAR
AZIONE	FEEDING TERMINAL BOARD	PLAQUE A BORNES D'ALIMENTATION	Versorgungs Schraubzinsger	PLAQUETA DE ENCHUFE DE ALIMENTA
ICA	ELECTRONIC CONTROL BOARD	BOITIER ELECTRONIQUE	ELEKTRONIK	CENTRALITA ELECTRONICA
ARE UNITA' CONDENSATRICE	CONDENSING UNIT MULTIPLEXER CONNECTOR	CONNECTEUR MULTIPOLAIRE UNITE CONDENSATRICE	MULTIPOLARER SCHALTER KONDENSIERREINHEIT	CONECTOR MULTIPOLAR UNIDAD CON
ARE VENTILATORI/EVAPORATORE	EVAPORATOR FAN MULTIPLEXER CONNECTOR	CONNECTEUR MULTIPOLAIRE VENTILATEUR/EVAPORATEUR	MULTIPOLARER SCHALTER VENTILATOR VERDAMPFER	CONECTOR MULTIPOLAR VENTILADOR
ARE SONDE	PROBE MULTIPLEXER CONNECTOR	CONNECTEUR MULTIPOLAIRE SONDE	MULTIPOLARER SCHALTER SONDEN	CONECTOR MULTIPOLAR SONDAS
ARE ALIMENTAZIONE INGRESSO TRASFORMATORE VETRI	GLASS TRANSFORMER ENTRY FEEDER MULTIPOLAR CONNECTOR	CONNECTEUR MULTIPOLAIRE ALIMENTATION ENTREE TRANSFORMATEUR VITRES	MULTIPOLARER SCHALTER VERSORGUNG EINGANG SCHEIBENTRANSFORMATOR	CONECTOR MULTIPOLAR ALIMENTACI
	POWER/STAT	POWER/STAT	POWER/STAT	POWER/STAT
	CONDENSER	CONDENSEUR	KONDENSATOR	CONDENSADOR
	DIODE	DIODE	DIODE	DIODO
	BRIDGE RECTIFIER	PONT ELECTRIQUE	ELEKTRISCHE GLEICRICHTER	PUENTE ENDRIZADOR
	WATER PUMP	POMPE A EAU	WASSERPUMPE	POMPA DE AGUA
	PHOTOCELL	PHOTOCELLULE	PHOTOZELLE	FOTOCELULA
RASFORMATORE ALIMENTAZIONE SCHEDA ELETTRONICA	ELECTRONIC FILE POWER SUPPLY TRANSFORMER PROTECTION FUSE	FUSIBLE PROTECTION TRANSFORMATEUR ALIMENTATION FICHE ELECTRONIQUE	SCHMELZSICHERUNGSDRAHT TRANSFORMATOR SPEICHERKARTENVERSORGUNG	FUSIBLE PROTEZIONE TRASFORMAD
	FUSE	FUSIBLE	SCHMELZDRAHT	FUSIBLE
CHEDA ELETTRONICA	ELECTRONIC PROTECTION FUSE	FUSIBLE PROTECTION FICHE ELECTRONIQUE	SCHMELZSICHERUNGSDRAHT SPEICHERKARTE	FUSIBLE PROTECCION TARJETA ELECT
SCITA STABILIZZATORE	EXIT STABILISER FUSE PROTECTION	FUSIBLE PROTECTION SORTIE STABILISATEUR	SCHMELZSICHERUNGSDRAHT STABILISATORAUSGANG	FUSIBLE PROTECCION SALIDA ESTABIL
MOTORI	MOTOR FUSE PROTECTION	FUSIBLE PROTECTION MOTEURS	SCHMELZSICHERUNGSDRAHT MOTOREN	FUSIBLE PROTECCION MOTORES
ERILLOCCO PORTA	GENERAL ISOLATING SWITCH (DOOR BLOCK)	SECTIONNEUR GENERAL (BLOC PORTE)	TURSPERRHAUPTSCHALTER	SECCIONADOR GENERAL (BLOQUEO P
IMA ELETTRONICA	ELECTRONIC BOARD ISOLATING SWITCH	SECTIONNEUR CENTRALE ELECTRONIQUE	TRENNSCHALTER ELEKTRONIKZENTRALE	SECCIONADOR CENTRALITA ELECTRO
ENTO	DEFROSTING ISOLATING SWITCH	SECTIONNEUR DEGIVRAGE	TRENNSCHALTER DEFROSTER	SECCIONADOR DESESCARCHAMIENTO
ZIONE	LIGHTING ISOLATING SWITCH	SECTIONNEUR ECLAIRAGE	TRENNSCHALTER BELEUCHUNG	SECCIONADOR ILUMINACION
SCORE	COMPRESSOR ISOLATING SWITCH	SECTIONNEUR COMPRESSEUR	TRENNSCHALTER COMPRESSOR	SECCIONADOR COMPRESOR
ETRINA	CABINET SWITCH	INTERRUPTEUR VITRINE	SCHALTER VITRINE	INTERRUPTOR FRO VITRINA
AZIONE	LIGHTING SWITCH	INTERRUPTEUR ECLAIRAGE	LICHT SCHLATER	INTERRUPTOR ILUMINACION
	BIPOLAR SWITCH	DETOURNEUR BIPOLAIRE	BIPOLARER SCHALTER	DESIVADOR BIPOLAR
	SWITCH PUMP	INTERRUPTEUR POMPE	PUMPEN SCHALTER	INTERRUPTOR POMPA
	MICRO SWITCH	MICROINTERRUPTEUR	MICRO SCHALTER	MICROINTERRUPTOR
ELLA DI RISERVA	STORAGE SWITCH	INTERRUPTEUR CELLULE DE RESERVE	RESERVEFACHSCHALTER	INTERRUPTOR FRO CELDA DE RESER
LE GEX	GENERAL SWITCH/GEX	Interrupteur general GEX	GENERAL SCHALTER	INTERRUPTOR GENERAL GEX
ALINA GEX	ELECTRONIC BOARD SWITCH/GEX	Interrupteur boitier GEX	ELEKTRONIK SCHALTER	INTERRUPTOR CENTRALITA GEX
AZIONE GEX	LIGHTING SWITCH GEX	Interrupteur éclairage GEX	LICHT SCHLATER	INTERRUPTOR ILUMINACION GEX
ORE	ACTUATOR SWITCH	INTERRUPTEUR ACTIONNEUR	SCHALTER DER BEWEGUNG DER HAUBE	INTERRUPTOR ACTUADOR
CONTINUA	COMPRESSOR CONTINUING FUNCTION SWITCH	INTERRUPTEUR DE MARCHÉ CONTINUE	SCHALTER	INTERRUPTOR MARCHA CONTINUA
TORE EVAPORATORE	EVAPORATOR FAN SWITCH	INTERRUPTEUR VENTILATEURS/EVAPORATEUR	SCHALTER UMLUFT VENTILATOR VERDAMPFER	INTERRUPTOR VENTILADOR EVAPORA
SSA UMIDITA'	HIGH/LOW HUMIDITY SWITCH	INTERRUPTEUR HAUT/BAS HUMIDITE	SCHALTER VIEL/WENIG FEUCHTIGKEIT	INTERRUPTOR HUMEDAD ALTA/BAJA
MENTO/VENDITA	LOADING/SALE DIVERTER SWITCH	COMMUTATEUR CHARGEMENT/VENTE	UMSCHALTER LADUNG/VERKAUF	CONMUTADOR CARGA/VENTA
VA 1	COLUMN 1 SWITCH	COLUMN 1 SWITCH	SCHALTER SAULE 1	INTERRUPTOR COLUMNA 1
VA 2	COLUMN 2 SWITCH	INTERRUPTEUR COLONNE 2	SCHALTER SAULE 2	INTERRUPTOR COLUMNA 2
VA 3	COLUMN 3 SWITCH	INTERRUPTEUR COLONNE 3	SCHALTER SAULE 3	INTERRUPTOR COLUMNA 3
VA 4	COLUMN 4 SWITCH	INTERRUPTEUR COLONNE 4	SCHALTER SAULE 4	INTERRUPTOR COLUMNA 4
	TIMER SWITCH	INTERRUPTEUR TIMER	TIMERSCHALTER	INTERRUPTOR TIMER
TORE EVAPORATORE	EVAPORATOR FAN SWITCH	INTERRUPTEUR VENTILATEUR/EVAPORATEUR	SCHALTER VERDAMPFER LUFTER	INTERRUPTOR VENTILADOR EVAPORA
I VENDITA PRODOTTI	PRODUCT SALE CONNECTOR BUTTONS	CONNECTEUR BOUTONS VENTE PRODUITS	KNOPFSCHALTER PRODUKTVERKAUF	CONECTOR BOTONES VENTA PRODUC
ERA	TOKEN MACHINE CONNECTOR	CONNECTEUR BOITE A-JETONS	SCHALTER MUENZWEIWFUF	CONECTOR MONEDERO
COLONNE	COLUMN MOTOR SWITCH	CONNECTEUR MOTEURS COLONNE	SCHALTER SAULENMOTOREN	CONECTOR MOTORES COLUMNAS
ITOMANENTIMENTO MOTORI COLONNE	COLUMN MOTOR MICRO AUTO-MAINTENANCE SWITCH	CONNECTEUR MICRO AUTO-MANTENIEN MOTEURS COLONNES	MICROSCHALTER SELBSTVERSORGUNG SAULENMOTOREN	CONECTOR MICRO AUTOMANTENIE
ZZI	PIECE-COUNTING CONNECTOR	CONNECTEUR COMPTEUR DE PIECES	SCHALTER STUCKZAHLUNG	CONECTOR CONTAPIEZAS
ITORI CARICO/SCARICO COLONNE	LOAD/UNLOAD COLUMN INTERRUPTOR SWITCH	CONNECTEUR INTERRUPTEURS CHARGEMENT/DECHARGEMENT COLONNES	SCHALTER SAULEN/LADUNG/ENTLADUNG	CONECTOR INTERRUPTORES CARGA/
RE CORSA COLONNE	COLUMN MICRO END RUN CONNECTOR	CONNECTEUR MICRO FIN DE COURSE COLONNES	MICROSCHALTER SAULEN/ENLAUF	CONECTOR MICRO FIN RECORRIDO CC
ZONE 24 V/6 SCHEDA ELETTRONICA	ELECTRONIC FILE 24 V/6 POWER SUPPLY CONNECTOR	CONNECTEUR ALIMENTATION 24 V/6 FICHE ELECTRONIQUE	SCHALTER 24V-VERSORGUNG SPEICHERKARTE	CONECTOR ALIMENTACION 24 V/6 TAR
PROTEZIONE SCHEDA ELETTRONICA	ELECTRONIC FILE PROTECTION FUSE CONNECTOR	CONNECTEUR FUSIBLE PROTECTION FICHE ELECTRONIQUE	SCHALTER SCHMELZSICHERUNGSDRAHT SPEICHERKARTE	CONECTOR FUSIBLE PROTECCION TA
PROTEZIONE MOTORI	MOTOR PROTECTION FUSE CONNECTOR	CONNECTEUR FUSIBLE PROTECTION MOTEURS	SCHALTER SCHMELZSICHERUNGSDRAHT MOTOREN	CONECTOR FUSIBLE PROTECCION MO
PROTEZIONE OUT STABILIZZATORE	OUT PROTECTION FUSE STABILISER CONNECTOR	CONNECTEUR FUSIBLE PROTECTION OUT STABILISATEUR	SCHALTER SCHMELZSICHERUNGSDRAHT STABILISATOR OUT	CONECTOR FUSIBLE PROTECCION OU
HUGA CONDENZA	THERMAL PROTECTOR	KLIXON BAC RECUPERATION EAUX DE CONDENSATION	KLIXON KONDENSATWASSER SCHALE	KLIXON CONTENEDOR SECA HUMEDAD
ITO	KLIXON FOR END OF DEFROSTING	KLIXON DEGIVRAGE	KLIXON ENDE DER ABTAUUNG	KLIXON DE DESESCARCHAMIENTO
	THERMAL PROTECTOR	protection thermique	KLIXON	KLIXON DE SEGURIDAD
	THERMISTOR	THERMISTOR	THERMISTORE	THERMISTOR
MONOLAMPADA	REACTOR	REACTEUR MONOLAMPE	MONOLAMPE REAKTOR	REACTOR MONOLAMPARA
MONOLAMPADA	ELECTRONIC BALLAST	REACTEUR ELECTRONIQUE MONOLAMPE	ELEKTRONISCHE MONOLAMPE REAKTOR	REACTOR ELECTRONICO MONOLAMPARA
MONOLAMPADA	ELECTRONIC BALLAST DOUBLE LIGHTING	ELECTRONIC ELECTRONIQUE BILAMPE	ELEKTRONISCHE BILAMPE REAKTOR	REACTOR ELECTRONICO BILAMPARA

RESET GETTONIERA	TOKEN MACHINE RESET MICRO SWITCH	MICRO INTERRUPTEUR RESET BOITE A LETONS	MIKROSCHALTER RESET MÜNZEINWURF	MICRO INTERRUPTOR RESET MONEDA
UTOMANTENIMENTO MOTORE COLONNA 1	COLUMN 1 MOTOR AUTOMANTENANCE MICROSWITCH	MICRO INTERRUPTEUR AUTOMANTIEN MOTEUR COLONNE 1	MIKROSCHALTER MOTORESELBSTVERSORGUNG SAULE 1	MICRO INTERRUPTOR AUTOMANTIEN
UTOMANTENIMENTO MOTORE COLONNA 2	COLUMN 2 MOTOR AUTOMANTENANCE MICROSWITCH	MICRO INTERRUPTEUR AUTOMANTIEN MOTEUR COLONNE 2	MIKROSCHALTER MOTORESELBSTVERSORGUNG SAULE 2	MICRO INTERRUPTOR AUTOMANTIEN
UTOMANTENIMENTO MOTORE COLONNA 3	COLUMN 3 MOTOR AUTOMANTENANCE MICROSWITCH	MICRO INTERRUPTEUR AUTOMANTIEN MOTEUR COLONNE 3	MIKROSCHALTER MOTORESELBSTVERSORGUNG SAULE 3	MICRO INTERRUPTOR AUTOMANTIEN
UTOMANTENIMENTO MOTORE COLONNA 4	COLUMN 3 MOTOR AUTOMANTENANCE MICROSWITCH	MICRO INTERRUPTEUR AUTOMANTIEN MOTEUR COLONNE 4	MIKROSCHALTER MOTORESELBSTVERSORGUNG SAULE 4	MICRO INTERRUPTOR AUTOMANTIEN
INE CORSA INFERIORE COLONNA 1	COLUMN 1 LOWER END RUN MICROSWITCH	MICRO INTERRUPTEUR FIN DE COURSE INFÉRIEURE COLONNE 1	MIKROSCHALTER UNTERENDLAUF SAULE 1	MICRO INTERRUPTOR FIN TRAJECTOR
INE CORSA INFERIORE COLONNA 2	COLUMN 2 LOWER END RUN MICROSWITCH	MICRO INTERRUPTEUR FIN DE COURSE INFÉRIEURE COLONNE 2	MIKROSCHALTER UNTERENDLAUF SAULE 2	MICRO INTERRUPTOR FIN TRAJECTOR
INE CORSA INFERIORE COLONNA 3	COLUMN 3 LOWER END RUN MICROSWITCH	MICRO INTERRUPTEUR FIN DE COURSE INFÉRIEURE COLONNE 3	MIKROSCHALTER UNTERENDLAUF SAULE 3	MICRO INTERRUPTOR FIN TRAJECTOR
INE CORSA INFERIORE COLONNA 4	COLUMN 4 LOWER END RUN MICROSWITCH	MICRO INTERRUPTEUR FIN DE COURSE INFÉRIEURE COLONNE 4	MIKROSCHALTER UNTERENDLAUF SAULE 4	MICRO INTERRUPTOR FIN TRAJECTOR
INE CORSA SUPERIORE COLONNA 1	COLUMN 1 UPPER END RUN MICROSWITCH	MICRO INTERRUPTEUR FIN DE COURSE SUPÉRIEURE COLONNE 1	MIKROSCHALTER OBERENDLAUF SAULE 1	MICRO INTERRUPTOR FIN TRAJECTOR
INE CORSA SUPERIORE COLONNA 2	COLUMN 2 UPPER END RUN MICROSWITCH	MICRO INTERRUPTEUR FIN DE COURSE SUPÉRIEURE COLONNE 2	MIKROSCHALTER OBERENDLAUF SAULE 2	MICRO INTERRUPTOR FIN TRAJECTOR
INE CORSA SUPERIORE COLONNA 3	COLUMN 3 UPPER END RUN MICROSWITCH	MICRO INTERRUPTEUR FIN DE COURSE SUPÉRIEURE COLONNE 3	MIKROSCHALTER OBERENDLAUF SAULE 3	MICRO INTERRUPTOR FIN TRAJECTOR
INE CORSA SUPERIORE COLONNA 4	COLUMN 4 UPPER END RUN MICROSWITCH	MICRO INTERRUPTEUR FIN DE COURSE SUPÉRIEURE COLONNE 4	MIKROSCHALTER OBERENDLAUF SAULE 4	MICRO INTERRUPTOR FIN TRAJECTOR
NE CORSA DISCESA	DESCENT	MICRO INTERRUPTEUR FIN DE COURSE DESCENTE	MIKROSCHALTER ENDLAUF ABGANG	MICRO INTERRUPTOR FIN TRAJECTOR
NEUTRAL				
NEUTRALLEITUNG				
NEUTRO				
THERMAL PROTECTOR				
COLONNA 1	SELECTION BUTTON	PROTECTEUR THERMIQUE	SICHERHEITS HEIZUNG	PROTECTOR TERMICO
COLONNA 2	SELECTION BUTTON	BOUON SELECTION COLONNE 1	WAHLSCHALTER SAULE 1	BOTON SELECCION COLUMNA 1
COLONNA 3	SELECTION BUTTON	BOUON SELECTION COLONNE 2	WAHLSCHALTER SAULE 2	BOTON SELECCION COLUMNA 2
COLONNA 4	SELECTION BUTTON	BOUON SELECTION COLONNE 3	WAHLSCHALTER SAULE 3	BOTON SELECCION COLUMNA 3
	RESET BUTTON	BOUON SELECTION COLONNE 4	WAHLSCHALTER SAULE 4	BOTON SELECCION COLUMNA 4
		BOUON RESET	RESETSCHALTER	BOTON RESET
A SBIRNAMENTO	EVAPORATOR DEFROSTING HEATING RESISTOR	RESISTANCE DEGIVRAGE	ABTAUNGS HEIZUNG	RESISTENCIA CORAZADA DE DESIECA
E ASCIUGA CONDENSA	DRIP DEFROSTING HEATING RESISTOR	RESISTANCE CHAUFFANTE EAU CONDENSATION	KONDENSWASSER RAHMENHEIZUNG	RESISTENCIA DE CALOR PARA SECAR
E PERIMETRALE	OUTSIDE PERIMETER HEATING RESISTOR	RESISTANCE CHAUFFANTE PERIMETRALE	RAHMEN HEIZUNG	RESISTENCIA DE CALOR PERIMETRAL
E PANETTO	HEATING RESISTOR WORKING SURFACE	RESISTANCE CHAUFFANTE PLAN	HEIZUNG ARBEITSPLATTE	RESISTENCIA DE CALOR PARA REPISA
E MUSETO	HEATING RESISTOR FRONTAL PROFILE	RESISTANCE CHAUFFANTE CORNICHE	FRONT HEIZUNG	RESISTENCIA DE CALOR PARA LA CAR
E PERIMETRALE PORTA	COLD-STORE DOOR FRAME HEATING RESISTOR	RESISTANCE CHAUFFANTE PERIMETRALE CELLULE	ERWÄRMUNGRESISTENZ TÜRRAHMEN KÜHLBEREICH	RESISTENCIA DE CALOR PERIMETRAL
E VETRO PORTA	HEATING RESISTOR GLAS	RESISTANCE CHAUFFANTE VITRE PORTE	WIDERSTÄNDE ZUR ERWÄRMUNG FRÜHER GLAS	RESISTENCIA DE CALOR VIDRIO PUERO
	COMPRESSOR RELAY	RELAIS COMPRESSEUR	RELAY KOMPRESSOR	RELAY COMPRESOR
	DELAY RELAY	RELAIS DE RETARD	RELAY STRÖMVERZÖGERUNG	RELAY ATRAZADOR
	LIGHTING RELAY	RELAIS ECLAIRAGE	RELAY LICHT	RELAY LUCES
	RELAY HC4	RELAIS HC4	RELAY HC4	RELAY HC4
ZO	REMOTE CONTROL SWITCH + THERMIC	TELEPTUPTEUR + THERMIQUE	SCHALTER + THERMISCHE SCHUTZ	TELEPUERTO + TERMICO
	DEFROSTING RELAY	RELAIS DÈGIVRAGE	ABTAUNG RELAY	RELAY DE DESIECARAMIENTO
E SBIRNAMENTO SCARICO	HEATING RESISTOR DEFROSTING	RESISTANCE CHAUFFANTE DEGIVRAGE	ABTAUNGSHEIZUNG	RESISTENCIA DE CALOR PARA LA DES
E FIANCHI	SIDE HEATING RESISTANCE	RESISTANCE CHAUFFANTE JOUES	SEITEN HEIZUNG	RESISTENCIA DE CALOR PANELES LAT
E SEGNAQUESTI	HEATING RESISTOR FLAVOUR DISPLAY	RESISTANCE CHAUFFANTE PORTE-PARFUMS	SORTEN SCHILDER HEIZUNG	RESISTENCIA DE CALOR DESIGNA SÄB
E GOCOLATOIO	DRIP TRAY HEATING RESISTOR	RESISTANCE CHAUFFANTE ESGOUTTOIR	HEIZWERSTAN TROPFBLECH	RESISTENCIA DE CALOR GOTERA
E VENTILATORE EVAPORATORE	HEATING RESISTOR INSIDE FAN	RESISTANCE CHAUFFANTE VENTILATEUR INTERIEUR	WIDERSTÄNDE ZUR ERWÄRMUNG FRÜHER INNEN VENTILATOR	RESISTENCIA DE CALOR VENTILADOR
E CANALE ASPIRAZIONE	HEATING RESISTOR SUCTION CHANNEL	RESISTANCE CHAUFFANTE CANAL EXPOSITION	WIDERSTÄNDE ZUR ERWÄRMUNG FRÜHER KANAL AUSSTELLUNG	RESISTENCIA DE CALOR CANALE ASPI
E PLAFONIERA	UPPER LIGHT HEATING RESISTOR	RESISTANCE CHAUFFANTE CANAL PLAFONIER	ERWÄRMUNG RESISTENZ DER DECKENLAMPE	RESISTENCIA DE CALOR LUMINARIA AL
E EVAPORATORE	HEATING RESISTOR STORAGE DOOR	RESISTANCE CHAUFFANTE PERIMETRALE CELLULE DE RESERVE	RAHMENHEIZUNG DES RESERVEFACH	RESISTENCIA DE CALOR PERIMETRAL
E BOCCA DI RIANDATA	HEATING RESISTOR CONDENSATION-DRYING	RESISTANCE BAC EAUX CONDENSATION	VERDAMPFER HEIZUNG	RESISTENCIA DE CALOR EVAPORADOP
E PERIMETRALE	HEATING RESISTOR OUTLET CHANNEL	RESISTANCE CHAUFFANTE SORTIE	SELBSTBEGRENZENDE HEIZUNG TAUWASSER TROCKNEN	RESISTENCIA AUTOLIMITANTE SECA-H
	CELL DOOR FRAME HEATING RESISTOR	RESISTANCE CHAUFFANTE PORTE CELLULE	GEHEIZTE HEIZUNG ABLASSTUTZEN	RESISTENCIA DE CALOR BOCA DE ENT
				RESISTENCIA DE CALOR PERIMETRAL
TEMPERATURE PROBE				
DEFROSTING PROBE	SONDE TEMPERATURE	SONDE DEGVIRAGE	TEMPERATUR FUEHLER	SONDA TEMPERATURA
CONFRONT PROBE	SONDE TEMPERATURE	TEMOIN DEGIVRAGE	TEMPERATUR FUEHLER	SONDA DE DESIECARAMIENTO
DEFROSTING LIGHT	WATER LEVEL PROBE	TEMOIN DEGIVRAGE	ABTAUNGS LAMPE	SONDA DE COMPARACION
WATER LEVEL PROBE	MAGNETIC SENSOR	ECHANGEUR DE VITESSE	WASSER NIVEAU FÜHLER	SENSOR DE NIVEL AGUA
VELOCITY TRANSFORMER	PRESSOSTAT	FEEDING CABLE	GESCHWINDIGKEIT WECHSLER	SENSOR MAGNETICO
PRESSURE SWITCH	FEEDING P-LUG	FEEDING CABLE	DRUCKWAECHTER	VARIADOR DE VELOCIDAD
FEEDING P-LUG	FEEDING CABLE	FEEDING CABLE	ELEKTRISCHER STECKER	PRESOSTATO
PLUG	COMPRESSOR STOP PILOT LAMP	COMPRESSOR STOP PILOT LAMP	VERSÖRGENGSKABEL	LUZ DE AVISO DE ALIMENTACION
COMPRESSOR STOP PILOT LAMP	WARNING LIGHT	WARNING LIGHT	Stecker Motor/086	CABLE ALIMENTACION
WARNING LIGHT	PT100 PROBE	PT100 PROBE	Motor stop Licht	ENCHUFE ELECTRICO
PT100 PROBE	HUMIDITY SENSOR	HUMIDITY SENSOR	KONTROLLAMPE	LIZ DE AVISO BLOQUEO MOTOR
HUMIDITY SENSOR	COMPARATOR	COMPARATOR	PT100 SONDE	SONDA PT100
	TEMPERATURE	TEMPERATURE	FEUCHTIGKEITSENSOR	SENSOR DE HUMEDAD
	DEFROSTING	DEFROSTING		
	CONFRONT	CONFRONT		
	DEFROSTING	DEFROSTING		
	WATER LEVEL	WATER LEVEL		
	VELOCITY	VELOCITY		
	PRESSURE	PRESSURE		
	FEEDING	FEEDING		
	PLUG	PLUG		
	COMPRESSOR	COMPRESSOR		
	WARNING	WARNING		
	PT100	PT100		
	HUMIDITY	HUMIDITY		
SCARICO	COMPRESSOR REMOTE CONTROL SWITCH	TELEPTUPTEUR COMPRESSEUR	FERNSCHALTER KOMPRESSOR	TELEPUERTO COMPRESOR
	THERMAL RELAY	RELAIS THERMIQUE	RELAYS RELAIS	RELE TERMICO
	CONTACT	CONTACT		CONTACTO
	CONTACT	CONTACT		CONTACTO
	CONTACT	CONTACT		CONTACTO
	CONTACT	CONTACT		CONTACTO
	CONTACT	CONTACT		CONTACTO

DICHIARAZIONE DI CONFORMITA'/KONFORMITÄTSERKLÄRUNG CE

Noi / Wir:

---- (ISA) ----

Via del Lavoro, 5
06083 - Bastia Umbra (PG)

dichiariamo sotto la nostra esclusiva responsabilità che il prodotto :
erklären unter ausschließlicher Eigenverantwortung, dass das Produkt:

PRODOTTO / MODELL : **IL CARRETTINO DEI GELATI**

MATRICOLA / SERIENNUMMER: **XXXXXXXXXXXXXXXXXXXX**

Al quale questa dichiarazione si riferisce è conforme alle seguenti:

Sicurezza del macchinario

Norma Generale di Sicurezza Elettrica
EN 60335-1/Ed.2002+Modifiche A11:2004,A12:2006,A2:2006,A13:2008
Norma Particolare di Sicurezza per gli Apparecchi per la Refrigerazione Commerciale
EN 60335-2-89/Ed. 2002+Modifiche A11:2004,A1:2005,A2:2007
Norma per la Misura dei Campi elettromagnetici (EMF) degli Apparecchi Elettrici
EN 62233:2008
Direttiva 2006/95/Ce del Parlamento Europeo e del consiglio del 12 dicembre 2006
concernente il ravvicinamento delle legislazioni degli Stati membri relative al materiale
elettrico destinato ad essere adoperato entro taluni limiti di tensione.
EN 62471/Ed.2009 Sicurezza fotobiologica delle lampade e sistemi di lampade

Compatibilità Elettromagnetica (EMC)

Limiti e metodi di misura delle caratteristiche di radiodisturbo degli apparecchi
elettrodomestici e similari a motore o termici, degli utensili e degli apparecchi elettrici e
similari
EN 55014-1 (valida fino al 2009: Ed.2000+Modifiche A1:2001,A2:2002-oppure: Ed.2006)
Requisiti minimi per apparecchi elettrodomestici, utensili e degli apparecchi elettrici
similari.
EN 55014-2 (Ed.1997+Modifica A1:2001)
Parte3:Limiti-Sezione2:Limiti per le emissioni di corrente armonica (apparecchiature con
corrente di ingresso=16A per fase)
EN61000-3-2 (valida fino al 2009:Ed.2000+Modifica A2:2005-oppure:Ed.2006)

Parte3:Limiti-Sezione3:Limitazione delle fluttuazioni di tensione e dei flicker in sistemi di
alimentazione in bassa tensione per apparecchiature con corrente nominale=16A
EN61000-3-3 (Ed.1995+Modifiche A1:2001,A2:2005)
Parte4:Tecniche di prova e di misura Sezione2:Prove di immunità a scarica elettrostatica
EN61000-4-2 (Ed.1995)

Parte4:Tecniche di prova e di misura Sezione4:Prove di immunità a transitori/treni
elettrici veloci
EN61000-4-4 (Ed.1995)

Direttiva attrezzature a pressione (PED) 97/23/CE

Poiché l'attrezzatura rientra in classe non superiore ad I è esclusa dal campo di
applicazione della PED (art.1par3.6)

Compatibilità alimentare

Regolamento (CE) N.1935/2004 del parlamento europeo e del consiglio del 27 ottobre
2004

Regolamento (CE) N.2023/2006 della commissione del 22 dicembre

Direttiva 2008/39/CE della commissione del 6 marzo 2008

Direttiva 2007/19/CE della commissione del 30 marzo 2007

Direttiva 2005/79/CE della commissione del 18 novembre 2005

Direttiva 2004/19/CE della commissione del 10 marzo 2004

Direttiva 2004/1/CE della commissione del 6 gennaio 2004

RoHS e RAEE

Direttiva 2002/95/CE del parlamento europeo e del consiglio del 27 gennaio 2003

Direttiva 2002/96/CE del parlamento europeo e del consiglio del 27 gennaio 2003

REACH

REGOLAMENTO (CE) n. 1907/2006 DEL PARLAMENTO EUROPEO E DEL
CONSIGLIO del 18 dicembre 2006 concernente la registrazione, la valutazione,
l'autorizzazione e la restrizione delle sostanze chimiche (REACH), che istituisce
un'Agenzia europea per le sostanze chimiche, che modifica la direttiva 1999/45/CE e che
abroga il regolamento (CEE) n. 793/93 del Consiglio e il regolamento (CE) n. 1488/94
della Commissione 91/155/CEE, 93/105/CE e 2000/21/CE

Sostanze che riducono lo strato di ozono

REGOLAMENTO (CE) N. 1005/2009 del 16 settembre 2009 (G.U.U.E 31/10/2009 L286)

In base a quanto previsto dalle Direttive:

2006/95/CE, 2004/108/CE, 2006/42/CE, 97/23/CE

La persona Autorizzata a costituire il Fascicolo Tecnico è il
Sig. Minelli Maurizio, via del lavoro 5,06083 Bastia Umbra (PG)

Bastia Umbra, 15 / 04 / 2010
(luogo e data di emissione)
(Ort und Datum der Ausstellung)

Auf welches sich diese Erklärung bezieht, mit den folgenden Verordnungen
übereinstimmt:

Maschinensicherheit

Allgemeine Normen zur elektrischen Sicherheit
EN60335-1/Ed.2002+Ergänzungen A11:2004,A12:2006,A2:2006,A13:2008
Spezielle Sicherheitsnormen für zu geschäftlichen Zwecken verwendete Kühlgeräte
EN 60335-2-89/Ed.2002+ Ergänzungen A11:2004,A1:2005,A2:2007
Norm zur Messung elektromagnetischer Felder bei (EMF) der Elektrischen Geräte
EN 62233:2008

Richtlinie 2006/95/EG des Europäischen Parlaments und des Rats vom 12. Dezember
2006 zur Annäherung der Gesetze der Mitgliederstaaten hinsichtlich des innerhalb
bestimmter Spannungsgrenzen verwendeten Elektromaterials
EN 62471/Ed. 2009 Photobiologische Sicherheit von Leuchten und Leuchtsystemen

Elektromagnetische Verträglichkeit (EMV)

Grenzen und Methoden der Messung von Funkstörereigenschaften von motorisch
betrieblenen elektrischen oder Wärmegeräten für den Haushalt u.ä., sowie für elektrische
Werkzeuge und Geräte u.ä.
EN 55014-1 (VALID TO 2009:Ed.2000+ Ergänzungen A1:2001,A2:2002-oder: Ed.2006)
Mindestanforderungen an elektrische Haushaltsgeräte, Werkzeuge und ähnliche
elektrische Geräte.
EN55014-2 (Ed.1997+Ergänzungen A1:2001)
Teil 3: Grenzwerte – Abschnitt 2: Grenzwerte für Emissionen von harmonischem Strom
(Geräte mit Eingangsstrom = 16A pro Phase)
EN61000-3-2 (gültig bis 2009:Ed.2000+Ergänzungen A2:2005-orEd.2006)

Teil 3: Grenzwerte – Abschnitt 3: Grenzwerte der Spannungsschwankungen und Flicker
in Speisesystemen mit Niederspannung für Geräte mit Nennstrom = 16A
EN61000-3-3 (Ed.1995+ Ergänzungen A1:2001,A2:2005)

Teil 4: Probe- und Messverfahren Abschnitt 2: Proben der Störfestigkeit bei
elektrostatischer Entladung
EN 61000-4-2 (Ed.1995)

Teil 4: Probe- und Messverfahren Abschnitt 4: Probe der Störfestigkeit bei
Übergängen/Schnellzügen
EN 61000-4-4 (Ed.1995)

Druckgeräterichtlinie (PED) 97/23/EG

Da das Gerät sich in der Klasse nicht oberhalb von I befindet, ist es vom
Anwendungsbereich der PED ausgenommen (Art.1 Abs. 3.6)

Lebensmittelverträglichkeit

Verordnung (CE)N.1935/2004 des Europäischen Parlaments und Rates vom 27. Oktober
2004

Verordnung (CE) N.2023/2006 des Rates vom 22. Dezember

Richtlinie 2008/39/CE der Kommission vom März 2008

Richtlinie 2007/19/CE der Kommission vom 30. März 2007

Richtlinie 2005/79/CE der Kommission vom 18. November 2005

Richtlinie 2004/19/CE der Kommission vom 1. März 2004

Richtlinie 2004/1/CE der Kommission vom 6. Januar 2004

RoHS und RAEE

Richtlinie 2002/95/EG des Europäischen Parlaments und Rates vom. 27. Januar 2003

Richtlinie 2002/96/EG EC des Europäischen Parlaments und Rates vom 27. Januar 2003

REACH

VERORDNUNG (EG) Nr. 1907/2006 DES EUROPÄISCHEN PARLAMENTS UND DES
RATES vom 18. Dezember 2006 bezüglich der Registrierung, Bewertung, Zulassung
und Beschränkung von Chemikalien (REACH), die eine europäischen Agentur für
chemische Substanzen einsetzt; die Richtlinie 1999/45/EG ergänzt und die Verordnung
(EWG) Nr. 793/93 des Rates sowie die Verordnung (EG) Nr. 1488/94 der Kommission
91/155/EWG, 93/67/EWG, 93/105/EG und 2000/21/EG aufhebt.

Die Ozonschicht verringernde Substanzen

VERORDNUNG (EG) Nr 1005/2009 DES EUROPÄISCHEN PARLAMENTS (G.U.U.E
31/10/2009 L286)

Gemäß den Bestimmungen der Richtlinien:

2006/95/EG, 2004/108/EG, 2006/42/EG, 97/23/EG

Zur Verfassung der technischen Unterlagen befugte Person
Hr. Minelli Maurizio, via del lavoro 5,06083 Bastia Umbra (PG)

Technical Department Manager
Minelli Maurizio



DICHIARAZIONE DI CONFORMITA'/DÉCLARATION DE CONFORMITÉ CE

Noi / La société :

---- (ISA) ----

Via del Lavoro, 5
06083 - Bastia Umbra (PG)

dichiaro sotto la nostra esclusiva responsabilità che il prodotto :
déclare, sous sa responsabilité exclusive, que le produit :

PRODOTTO / PRODUIT : **IL CARRETTINO DEI GELATI**

MATRICOLA / NUMÉRO DE SÉRIE : **XXXXXXXXXXXXXXXXXX**

Al quale questa dichiarazione si riferisce è conforme alle seguenti:

Sicurezza del macchinario

Norma Generale di Sicurezza Elettrica

EN 60335-1/Ed.2002+Modifiche A11:2004,A1:2004,A12:2006,A2:2006,A13:2008

Norma Particolare di Sicurezza per gli Apparecchi per la Refrigerazione Commerciale

EN 60335-2-89/Ed. 2002+Modifiche A11:2004,A1:2005,A2:2007

Norma per la Misura dei Campi elettromagnetici (EMF) degli Apparecchi Elettrici

EN 62233:2008

Direttiva 2006/95/Ce del Parlamento Europeo e del consiglio del 12 dicembre 2006
concernente il ravvicinamento delle legislazioni degli Stati membri relative al materiale
elettrico destinato ad essere adoperato entro taluni limiti di tensione.

EN 62471/Ed.2009 Sicurezza fotobiologica delle lampade e sistemi di lampade

Compatibilità Elettromagnetica (EMC)

Limiti e metodi di misura delle caratteristiche di radiodisturbo degli apparecchi
eletrodomestici e similari a motore o termici, degli utensili e degli apparecchi elettrici e
similari

EN 55014-1 (valida fino al 2009: Ed.2000+Modifiche A1:2001,A2:2002-oppure: Ed.2006)

Requisiti minimi per apparecchi elettrodomestici, utensili e degli apparecchi elettrici
similari.

EN 55014-2 (Ed.1997+Modifica A1:2001)

Parte3:Limiti-Sezione2:Limiti per le emissioni di corrente armonica (apparecchiature con
corrente di ingresso=16A per fase)

EN61000-3-2 (valida fino al 2009:Ed.2000+Modifica A2:2005-oppure:Ed.2006)

Parte3:Limiti-Sezione3:Limitazione delle fluttuazioni di tensione e dei flicker in sistemi di
alimentazione in bassa tensione per apparecchiature con corrente nominale=16A

EN61000-3-3 (Ed.1995+Modifiche A1:2001,A2:2005)

Parte4:Tecniche di prova e di misura Sezione2:Prove di immunità a scarica elettrostatica

EN61000-4-2 (Ed.1995)

Parte4:Tecniche di prova e di misura Sezione4:Prove di immunità a transitori/treni
elettrici veloci

EN61000-4-4 (Ed.1995)

Direttiva attrezzature a pressione (PED) 97/23/CE

Poiché l'attrezzatura rientra in classe non superiore ad I è esclusa dal campo di
applicazione della PED (art.1par3.6)

Compatibilità alimentare

Regolamento (CE) N.1935/2004 del parlamento europeo e del consiglio del 27 ottobre
2004

Regolamento (CE) N.2023/2006 della commissione del 22 dicembre

Direttiva 2008/39/CE della commissione del 6 marzo 2008

Direttiva 2007/19/CE della commissione del 30 marzo 2007

Direttiva 2005/79/CE della commissione del 18 novembre 2005

Direttiva 2004/19/CE della commissione del 10 marzo 2004

Direttiva 2004/1/CE della commissione del 6 gennaio 2004

RoHS e RAEE

Direttiva 2002/95/CE del parlamento europeo e del consiglio del 27 gennaio 2003

Direttiva 2002/96/CE del parlamento europeo e del consiglio del 27 gennaio 2003

REACH

REGOLAMENTO (CE) n. 1907/2006 DEL PARLAMENTO EUROPEO E DEL
CONSIGLIO del 18 dicembre 2006 concernente la registrazione, la valutazione,
l'autorizzazione e la restrizione delle sostanze chimiche (REACH), che istituisce
un'Agenzia europea per le sostanze chimiche, che modifica la direttiva 1999/45/CE e che
abroga il regolamento (CEE) n. 793/93 del Consiglio e il regolamento (CE) n. 1488/94
della Commissione 91/155/CEE, 93/105/CE e 2000/21/CE

Sostanze che riducono lo strato di ozono

REGOLAMENTO (CE) N. 1005/2009 del 16 settembre 2009 (G.U.U.E 31/10/2009 L286)

In base a quanto previsto dalle Direttive:

2006/95/CE, 2004/108/CE, 2006/42/CE, 97/23/CE

La persona Autorizzata a costituire il Fascicolo Tecnico è il
Sig. Minelli Maurizio, via del lavoro 5,06083 Bastia Umbra (PG)

Bastia Umbra, 15 / 04 / 2010

(luogo e data di emissione)

(lieu et date d'émission)

Auquel cette déclaration se réfère, est conforme aux normes suivantes :

Sécurité de la machine

Norme Générale de Sécurité électrique

EN60335-1/Ed.2002+Amendements A11:2004,A1:2004,A12:2006,A2:2006,A13:2008

Norme spéciale de sécurité pour les appareils utilisés dans la réfrigération commerciale

EN 60335-2-89/Ed.2002+ Amendements A11:2004,A1:2005,A2:2007

Norme pour le mesurage des Champs électromagnétiques (EMF) des appareils

électriques EN 62233:2008

Directive 2006/95/CE du Parlement Européen et du conseil du 12 décembre 2006
concernant le rapprochement des législations des États membres relatives au matériel
électrique destiné à être utilisé dans certaines limites de tension

EN 62471/Ed. 2009 Sécurité photobiologique des lampes et appareils utilisant des
lampes

Compatibilité Électromagnétique (CEM)

Limites et méthodes de mesure des caractéristiques des perturbations radio des
appareils électroménagers et similaires à moteur ou thermiques, des ustensiles et des
appareils électriques et similaires

EN 55014-1 (valable jusqu'en 2009:Ed.2000+ Amendements A1:2001,A2:2002-ou:
Ed.2006)

Attributs minimums pour les appareils électroménagers, ustensiles et des appareils
électriques similaires.

EN55014-2 (Ed.1997+Amendement A1:2001)

Partie 3 : Limites – Section 2: Limites pour les émissions de courant harmonique (courant
appelé par les appareils = 16A par phase)

EN61000-3-2 (valable jusqu'en 2009:Ed.2000+Amendement A2:2005-ou Ed.2006)

Partie 3 : Limites – Section 3: Limitation des fluctuations de tension et du papillotement
dans des réseaux publics d'alimentation basse tension pour les appareils avec courant
nominal = 16A

EN61000-3-3 (Ed.1995+ Amendement A1:2001,A2:2005)

Partie 4 : Techniques d'essai et de mesure Section 2: Essais d'immunité aux décharges
électrostatiques

EN 61000-4-2 (Ed.1995)

Partie 4 : Techniques d'essai et de mesure Section 4: Essais d'immunité aux transitoires
électriques rapides en salves

EN 61000-4-4 (Ed.1995)

Directive appareillage de pression (PED) 97/23/CE

Étant donné que l'équipement fait partie de la classe non supérieure à I, il est exclu du
domaine d'application de la PED (art.1 par. 3.6)

Compatibilité alimentaire

Règlement (CE)N.1935/2004 du parlement européen et du conseil du 27 octobre 2004

Règlement (CE) N.2023/2006 de la commission du 22 décembre

Direttiva 2008/39/CE della commissione del 6 mars 2008

Direttiva 2007/19/CE della commissione del 30 mars 2007

Direttiva 2005/79/CE della commissione del 18 novembre 2005

Direttiva 2004/19/CE della commissione del 10 Mars 2004

Direttiva 2004/1/CE della commissione del 6 janvier 2004

RoHS et RAEE

Direttiva 2002/95/CE du parlement européen et du conseil du 27 janvier 2003

Direttiva 2002/96/EC du parlement européen et du conseil du 27 janvier 2003

REACH

RÈGLEMENT (CE) n° 1907/2006 DU PARLEMENT EUROPÉEN ET DU CONSEIL
du 18 décembre 2006 concernant l'enregistrement, l'évaluation, l'autorisation et la
restriction des substances chimiques (REACH), qui institue une Agence européenne
pour les substances chimiques, qui modifie la directive 1999/45/CE et qui abroge le
règlement (CEE) n° 793/93 du Conseil et le règlement (CE) n° 1488/94 de la commission
91/155/CEE, 93/105/CE and 2000/21/CE

Substances qui réduisent la couche d'ozone

REGLEMENT (CE) n° 1005/2009 du 16 septembre 2009 (G.U.U.E 31/10/2009 L286)

Conformément aux dispositions des Directives :

2006/95/CE, 2004/108/CE, 2006/42/CE, 97/23/CE

La personne autorisée à constituer le Fascicule Technique est
M. Minelli Maurizio, via del lavoro 5,06083 Bastia Umbra (PG)

Technical Department Manager

Minelli Maurizio



DICHIARAZIONE DI CONFORMITA'/DECLARATION OF CONFORMITY CE

Noi / We:

---- (ISA) ----

Via del Lavoro, 5
06083 - Bastia Umbra (PG)

dichiariamo sotto la nostra esclusiva responsabilità che il prodotto :
certify on our own sole responsibility that the product:

PRODOTTO / MODEL: **IL CARRETTINO DEI GELATI**

MATRICOLA / SERIAL NUMBER: **XXXXXXXXXXXXXXXXXXXX**

Al quale questa dichiarazione si riferisce è conforme alle seguenti:

Sicurezza del macchinario

Norma Generale di Sicurezza Elettrica
EN 60335-1/Ed.2002+Modifiche A11:2004,A12:2006,A2:2006,A13:2008
Norma Particolare di Sicurezza per gli Apparecchi per la Refrigerazione Commerciale
EN 60335-2-89/Ed. 2002+Modifiche A11:2004,A1:2005,A2:2007
Norma per la Misura dei Campi elettromagnetici (EMF) degli Apparecchi Elettrici
EN 62233:2008

Direttiva 2006/95/Ce del Parlamento Europeo e del consiglio del 12 dicembre 2006
concernente il ravvicinamento delle legislazioni degli Stati membri relative al materiale
elettrico destinato ad essere adoperato entro taluni limiti di tensione.

EN 62471/Ed.2009 Sicurezza fotobiologica delle lampade e sistemi di lampade

Compatibilità Elettromagnetica (EMC)

Limiti e metodi di misura delle caratteristiche di radiodisturbo degli apparecchi
elettrodomestici e similari a motore o termici, degli utensili e degli apparecchi elettrici e
similari

EN 55014-1 (valida fino al 2009: Ed.2000+Modifiche A1:2001,A2:2002-oppure: Ed.2006)
Requisiti minimi per apparecchi elettrodomestici, utensili e degli apparecchi elettrici
similari.

EN 55014-2 (Ed.1997+Modifica A1:2001)

Parte3:Limiti-Sezione2:Limiti per le emissioni di corrente armonica (apparecchiature con
corrente di ingresso=16A per fase)

EN61000-3-2 (valida fino al 2009:Ed.2000+Modifica A2:2005-oppure:Ed.2006)

Parte3:Limiti-Sezione3:Limitazione delle fluttuazioni di tensione e dei flicker in sistemi di
alimentazione in bassa tensione per apparecchiature con corrente nominale=16A

EN61000-3-3 (Ed.1995+Modifiche A1:2001,A2:2005)

Parte4:Tecniche di prova e di misura Sezione2:Prove di immunità a scarica elettrostatica

EN61000-4-2 (Ed.1995)

Parte4:Tecniche di prova e di misura Sezione4:Prove di immunità a transitori/treni
elettrici veloci

EN61000-4-4 (Ed.1995)

Direttiva attrezzature a pressione (PED) 97/23/CE

Poiché l'attrezzatura rientra in classe non superiore ad I è esclusa dal campo di
applicazione della PED (art.1par3.6)

Compatibilità alimentare

Regolamento (CE) N.1935/2004 del parlamento europeo e del consiglio del 27 ottobre
2004

Regolamento (CE) N.2023/2006 della commissione del 22 dicembre

Direttiva 2008/39/CE della commissione del 6 marzo 2008

Direttiva 2007/19/CE della commissione del 30 marzo 2007

Direttiva 2005/79/CE della commissione del 18 novembre 2005

Direttiva 2004/19/CE della commissione del 10 marzo 2004

Direttiva 2004/11/CE della commissione del 6 gennaio 2004

RoHS e RAEE

Direttiva 2002/95/CE del parlamento europeo e del consiglio del 27 gennaio 2003

Direttiva 2002/96/CE del parlamento europeo e del consiglio del 27 gennaio 2003

REACH

REGOLAMENTO (CE) n. 1907/2006 DEL PARLAMENTO EUROPEO E DEL
CONSIGLIO del 18 dicembre 2006 concernente la registrazione, la valutazione,
l'autorizzazione e la restrizione delle sostanze chimiche (REACH), che istituisce
un'Agenzia europea per le sostanze chimiche, che modifica la direttiva 1999/45/CE e che
abroga il regolamento (CEE) n. 793/93 del Consiglio e il regolamento (CE) n. 1488/94
della Commissione 91/155/CEE, 93/105/CE e 2000/21/CE

Sostanze che riducono lo strato di ozono

REGOLAMENTO (CE) N. 1005/2009 del 16 settembre 2009 (G.U.U.E 31/10/2009 L286)

In base a quanto previsto dalle Direttive:

2006/95/CE, 2004/108/CE, 2006/42/CE, 97/23/CE

La persona Autorizzata a costituire il Fascicolo Tecnico è il

Sig. Minelli Maurizio, via del lavoro 5,06083 Bastia Umbra (PG)

To which this declaration relates is in conformity with the following standards
and other normatives documents:

Safety of machinery

General Electrical Safety Standards
EN60335-1/Ed.2002+Amendments A11:2004,A12:2006,A2:2006,A13:2008
Special Safety standards for Commercial Refrigerating Appliances
EN 60335-2-89/Ed.2002+ Amendments A11:2004,A1:2005,A2:2007
Standard for the Measurement of Electromagnetic Fields of Electrical Appliances
EN 62233:2008

Directive 2006/95/EC of the European Parliament and the Council of 12 December 2006
on the approximation of laws relating to electrical equipment intended for use within
certain limits of tension

EN 62471/Ed. 2009 Photobiological safety of lamps and lamps system

Electromagnetic Compatibility (EMC)

Limits and methods of measurement of radio disturbance characteristics of electrical
motor-operated electrical and thermal appliances for households and similar purposes,
electric tools and similar electric

EN 55014-1 (VALID TO 2009:Ed.2000+ Amendments A1:2001,A2:2002-or: Ed.2006)
Immunity requirements for electric household appliances, electric tools and similar
appliance.

EN55014-2 (Ed.1997+Amendment A1:2001)

Part 3: Limits – Section 2: Limits for harmonic current emissions (equipment input current
= 16A per phase)

EN61000-3-2 (valid to 2009:Ed.2000+Amendment A2:2005-orEd.2006)

Part 3: Limits – Section 3: Limitation of voltage fluctuations and flicker in low-voltage
supply systems for equipment with rated current = 16A

EN61000-3-3 (Ed.1995+ Amendment A1:2001,A2:2005)

Part 4: Testing and measurement techniques Section 2: Electrostatic discharge immunity
test

EN 61000-4-2 (Ed.1995)

Part 4: Testing and measurement techniques Section 4: Electrical fast transient/burst
immunity test

EN 61000-4-4 (Ed.1995)

The pressure Equipment Directive (PED) 97/23/CE

As the equipment comes back in the class non superior than I it is excluded from the
PED's application form (art.1 par. 3.6)

Food Compatibility

Regulations (CE)N.1935/2004 of the european parliament and council of 27th October
2004

Regulation (CE) N.2023/2006 of the and council of the 22th of December

Directive 2008/39/CE della commissione del 6 marzo 2008

Directive 2007/19/CE della commissione del 30 March 2007

Directive 2005/79/CE della commissione del 18 November 2005

Directive 2004/19/CE della commissione del 1 March 2004

Directive 2004/11/CE della commissione del 6 January 2004

RoHS and RAEE

Directive 2002/95/CE of the European Parliament and of the Council of 27 January 2003

Directive 2002/96/EC of the European Parliament and of the Council of 27 January 2003
on waste electrical and electronic equipment (WEE)

REACH

REGULATION (EC) No 1907/2006 OF THE EUROPEAN PARLIAMENT
AND OF THE COUNCIL of 18 December 2006 concerning the Registration, Evaluation,
Authorisation and Restriction of Chemicals (REACH), establishing a European Chemicals
Agency, amending Directive 1999/45/EC and repealing Council Regulation (EEC) No
793/93 and Commission Regulation (EC) No 1488/94 as well as Council Directive
76/769/EEC and Commission Directives 91/155/EEC, 93/67/EEC, 93/105/EC and
2000/21/EC

Substances that reduce the ozone layer

REGULATION (EC) No 1005/2009 OF THE EUROPEAN PARLIAMENT (G.U.U.E
31/10/2009 L286)

Following the provisions of the Directives:

2006/95/CE, 2004/108/CE, 2006/42/CE, 97/23/CE

Person authorised to compile the Technical File is

Mr. Minelli Maurizio, via del lavoro 5,06083 Bastia Umbra (PG)

Bastia Umbra, 15 / 04 / 2010
(luogo e data di emissione)
(place and date of issue)

Technical Department Manager
Minelli Maurizio





ISA

Via del Lavoro, 5
06083 Bastia Umbra
Perugia - Italy
Tel. +39 075 80171
Fax +39 075 8000900

www.isaitaly.com



ISA S.p.A.

Via del Lavoro, 5
06083 BASTIA UMBRA
(PG) ITALY

Tel. +39 075 80171
Fax +39 075 8017304

www.isaitaly.com



Sistema di Qualità
ISO 9001:2000
Cert. CISQ/CSQ 9105.ISA 1

Sistema di Qualità
ISO 14001:2004
Cert. CSQ ECO ISO 9191.ISA 3



EW974



- I Pannello di controllo
- GB Control panel
- F Tableau de comande
- D Schalttafel
- E Panel de control
- PT Panel de controlo



La centralina elettronica viene installata già settata.

Eventuali modifiche al settaggio della centralina potranno essere eseguite solo da personale qualificato.

All' accensione lo strumento esegue un **LAMP TEST**, per qualche secondo il display e i leds lampeggiano, a verifica dell' integrità e del buon funzionamento degli stessi.

	UP	Scorre le voci del menu	Incrementa i valori	Attiva lo sbrinamento manuale
	DOWN	Scorre le voci del menu	Decrementa i valori	
	ESC	Uscita	stand-by	
	SET	Accede al Setpoint	Accede ai menu	Conferma i comandi Visualizza gli errori (se presenti)
LED				
		Compressore o Relay 1	ON per compressore acceso, lampeggiante per ritardo, protezione o attivazione bloccata	
		Sbrinamento	ON per sbrinamento in corso; lampeggiante per attivazione manuale	
		Allarme	ON per allarme attivo Lampeggiante per allarme tacitato	
		Ventole	ON per ventola in funzione	

IMPOSTAZIONE SET

- Premere rilasciare istantaneamente il pulsante **SET**.
- Appare la label "Set".

Per visualizzare il valore del Setpoint premere nuovamente il pulsante **SET**. Il valore del Setpoint appare sul display.

Per variare il valore del Setpoint agire, entro 15 secondi, sui pulsanti **UP** e **DOWN**.

- Per confermare il nuovo valore del setpoint impostato premere nuovamente il tasto **SET**.

Non agendo sulla tastiera per più di 15 secondi (time-out) o premendo una volta il tasto **FNC**, viene confermato l' ultimo valore visualizzato sul display e si ritorna alla visualizzazione precedente.

CHECKUP

La condizione di allarme viene sempre segnalata tramite il buzzer (se presente) e dal led in corrispondenza dell' icona allarme. La segnalazione di allarme derivante da sonda guasta (riferito alla sonda 1) compare direttamente sul display dello strumento con l' indicazione **E1**.

La segnalazione di allarme derivante da sonda evaporatore guasta (sonda 2) compare direttamente sul display dello strumento con l' indicazione **E2**.

ATTIVAZIONE MANUALE DEL CICLO DI SBRINAMENTO

L' attivazione manuale del ciclo di sbrinamento si ottiene tenendo premuto per 5 secondi il tasto "UP".

Se non vi sono le condizioni per lo sbrinamento, (per esempio la temperatura della sonda evaporatore è superiore alla temperatura di fine sbrinamento), il display lampeggerà per tre (3) volte, per segnalare che l' operazione non verrà effettuata.



The electronic switchboard is factory-set before installation.

Any changes in the switchboard settings can be implemented exclusively by qualified personnel.

By ignition, the instrument makes a **LAMP TEST**; for a few seconds the display and the leds will blink to verify their integrity and their correct working.

	UP Menu running	It increases the values	It starts manual defrosting
	DOWN Menu running	It decreases the values	
	ESC Exit	stand-by	
	SET Access to the Setpoint	Access to the menu	It confirms the inputs Displaying the alarms
LED			
	Compressor or Relay 1	ON for compressor working, blinking for delay, protection or blocked activity	
	Defrosting	ON for defrosting in action, blinking for manual starting	
	Alarm	ON for alarm in action Blinking when the alarm is silenced	
	Fans	ON when the fan is working	

DISPLAY OF SET TEMPERATURE

- Push and release immediately the **SET**.
- The label "Set" will appear.

In order to check the Setpoint values, press the button **SET** again. The Setpoint value will appear on the display.

To change the Setpoint value, press the button **UP** and **DOWN** within 15 seconds

- In order to confirm the new Setpoint values, press the button **SET** again.

If you don't press on the key board more than 15 seconds or pressing just one time on the button **FNC**, the last values will be confirmed and you come back to the previous display.

CHECKUP

The buzzer and the led in connection to the alarm sign will show an eventual alarm condition

The alarm signal of a broken probe (referring to the probe 1) will appear directly on the display with the indication **E1**

The alarm signal of a broken evaporation probe (probe 2) will appear directly on the display with the indication **E2**

MANUAL ACTIVATION OF THE DEFROSTING CYCLE

To manually activate the defrosting cycle, press the "**UP**" key for 5 seconds.









If defrosting conditions are not present, (for example the evaporator probe temperature is higher than defrost stop temperature), the display will blink three (3) times, in order to indicate that the operation will not be performed.



La centrale électronique est mise en place déjà réglée.

Les modifications éventuelles du réglage de la centrale sont à effectuer par un personnel qualifié.

A la mise en route l'outil fait un **LAMP TEST**, pour quelques secondes l'écran et les leds seront clignotants, pour la vérification de l'intégrité et le bon fonctionnement des memes.

	UP Visualiser les options du menu	Augmentation des valeurs	Activation dégivrage manuel
	DOWN Visualiser les options du menu	Diminution des valeurs	
	ESC Sortie	stand-by	
	SET Accès au Setpoint	Accès aux menus	Confirmation des commandes Visualise les alarmes (si elles sont présentes)
LED			
	Compresseur ou Relay 1	ON pour compresseur en marche, clignotant pour retard, protection ou activation bloquée	
	Dégivrage	ON pour dégivrage en cours, clignotant pour activation manuelle	
	Alarme	ON pour alarme activé Clignotant pour alarme acquittée	
	Ventilateurs	Ventilateurs ON pour ventilateur en fonction	

CONTROLE DE LA TEMPÉRATURE PROGRAMMÉE

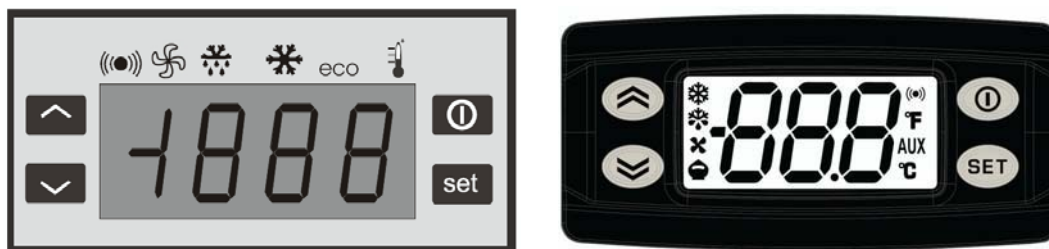
- Pousser et immédiatement laisser le bouton programmation température **SET**.
 - Label "Set" est montré pour visualiser la valeur du Setpoint pousser de nouveau la touche **SET**.
La valeur du Setpoint est montrée sur l'écran.
 - Pour modifier la valeur du Setpoint pousser dans les 15 secondes sur les touches **UP** et **DOWN**
 - Pour confirmer la nouvelle valeur du set point programmé, pousser de nouveau la touche **SET**.
- Si on ne pousse pas les touches pour plus de 15 secondes (time-out) ou on pousse une fois la touche FNC, la dernière valeur visualisée sera confirmée et on retourne à la visualisation précédente.

CHECKUP

La condition d'alarme est signalée par le buzzer (s'il est présent) et par le led en correspondance de l'icone d'alarme
Le signal d'alarme derivant de la sonde en panne (sonde 1) est montré directement sur l'écran de l'outil par l'indication **E1**
Le signal d'alarme derivant de la sonde évaporateur en panne (sonde 2) est montré directement sur l'écran de l'outil par l'indication **E2**

ACTIVATION MANUELLE DU CYCLE DE DEGIVRAGE

L' activation manuelle du cycle de dégivrage est obtenue en maintenant enfoncée pendant 5 secondes la touche "**UP**".
Si les conditions pour le dégivrage ne sont pas réunies (par exemple, la température de la sonde évaporateur est supérieure à la température de fin dégivrage), l' afficheur clignotera à trois reprises (3), pour signaler que l' opération ne sera pas effectuée.



Die elektr. Steuerung wird bereits in eingestellter Form installiert.

Eventuelle Änderung der Steuerung dürfen nur von hierfür qualifiziertem Personal.

Bei Einschaltung des Gerätes führt ein **LAMP TEST** durch, für ein paar Sekunden blinkt das Display und die Lampen, für die Prüfung der Vollständigkeit und der Funktionsfähigkeit der selben.

	UP	Das Menu durchgehen	Die Werte erhoehern	Manuelle Abtaugung in Betrieb setzen
	DOWN	Das Menu durchgehen	Die Werte sinken	
	ESC	Ausgang	stand-by	
	SET	Setpoint Eingang	Menu Eingang	Angaben Bestaetigung Anzeige der Alarme (falls vorhanden)
	LED			
		Kompressor oder Relay 1	ON fuer den eingeschalteten Kompressor, Blinker fuer Verspaetung Schutz oder Aktivierung blockiert	
		Abtaugung	ON fuer laufende Abtaugung; Blinker fuer manuelle Aktivierung	
		Alarm	ON fuer aktiviertes Alarm Blinkend fuer Alarm stummgeschaltet	
		Gebläse	ON für Gebläse in Betrieb	

SICHTBARMACHUNG DER EINGEGEBENEN TEMPERATUR

- Die **SET** Taste druecken und sofort wieder loslassen.
- Zeigt "Set" an.

Um den Wert des Setpoint anzuzeigen, nochmals Set druecken.

Der Wert des Setpoint wird angezeigt.

Um den Wert des Setpoint zu aendern, innerhalb 15 Sekunden auf die Taste UP oder DOWN druecken.

Um den neuen Wert des Setpoint zu bestaetigen, nochmal die Taste SET druecken.

Wenn man innerhalb 15 Sekunden (time-out) nicht auf die Tastatur drueckt oder wenn man die Taste "FNC" drueckt, wird der letzte angezeigte Wert bestaetigt und man geht an die vorgehende Anzeige zurueck

CHECKUP

Der Alarm wird immer mittels den buzzer (wenn anwesend) angezeigt und mittels der Lampe wo die Ikone Alarm abgebildet ist.

Der Alarm wegen eines defekten Fuehler (bez. Fuehler 1) wird direkt auf dem Display mit **E1** angezeigt.

Der Alarm wegen eines defekten Abtaungsfuehler (Fuehler 2) wird direkt auf dem Display mit **E2** angezeigt.

MANUELLE AKTIVIERUNG DES ABTAUZYKLUSSES

Zur manuellen Aktivierung des Abtauzyklus die Taste "**UP**" für mehr als 5 Sekunden gedrückt halten.

Falls die Voraussetzungen für das Abtauen nicht gegeben sind (zum Beispiel falls die Temperatur der Verdampfersonde über der Temperatur

Ende Abtaugung liegt), so blinkt das Display drei (3) Mal auf, um anzuzeigen, dass der Vorgang nicht ausgeführt wird.



La centralita electronica es instalada ya programada.

Los posibles cambios a la programacion de la centralita pueden ser realizados solamente por personal calificado. Durante la puesta en marcha, el instrumento efectua un **LAMP TEST**, unos segundos, el display y los indicadores luminosos relampaguean, como confirmacion de la integridad y buen funcionamiento de los mismos.

	UP	Hojea las voces del menu	Incrementa los valores	Activa el descarche manual
	DOWN	Hojea las voces del menu	Decrementa los valores	
	ESC	Salida	stand-by	
	SET	Entra en el Setpoint	Entra en los menus	Confirma los mandos Visualiza las alarmas (si están presentes)
LED				
		Compresor o Relay 1	ON por compresor encendido	Intermitente por retraso, Protección o activación bloqueada
		Descongelamiento	ON por descongelamiento en curso	Intermitente por activación manual o desde entrada digital
		Alarma	ON para alarma activa	Intermitente por alarma acallada
		Ventilador	ON por ventilador en función	

VISUALIZACIÓN DE LA TEMPERATURA FIJADA

- Pulsar y soltar instantaneamente el pulsador **SET**.
 - Aparece la "label" Set.
- Para visualizar el valor del Setpoint pulsar de nuevo el pulsador **SET**.
El valor del Setpoint aparece en el display.
Para modificar el valor del Setpoint obrar, dentro de 15 segundos, sobre los pulsadores **UP** y **DOWN**.
Para confirmar de nuevo el valor del Setpoint programado, pulsar de nuevo la tecla **SET**.
No obrando sobre el teclado para mas de 15 segundos (time-out) o pulsando una vez la tecla **FNC**, es confirmado el ultimo valor visualizado en el display y se vuelve a la visualizacion precedente.

CHECKUP

La condicion de alarma es senalada siempre por el "buzzer" (si presente) y por una espia en correspondencia de la imagen alarma. La senalacion de alarma derivante del sensor roto (referido al sensor 1) aparece directamente en el display del instrumento con la indicacion **E1**. La senalacion de alarma derivante de sensor evaporador roto (sensor 2) aparece directamente en el display del istrumento con la indicacion **E2**.

ACTIVACIÓN MANUAL DEL CICLO DE DESCARCHE









La activación manual del ciclo de descarche se obtiene teniendo presionado por 5 segundos la tecla "**UP**". Si no existen las condiciones para el descarche, (por ejemplo: la temperatura de la sonda evaporador es superior a la temperatura de final de descarche), el display será intermitente tres (3) veces, para señalar que la operación no será efectuada.



A central electrónica vem instalada já regulada.

Eventuais modificações na regulação poderão ser executadas somente por pessoas qualificadas.

Ao ser ligado o instrumento executa um **LAMP TEST**, durante alguns segundos o visor e os leds lampejam, para verificar a integridade e o bom funcionamento deles

	UP	Roda os itens do menu	Incrementa os valores	Activa o descongelamento manual
	DOWN	Roda os itens do menu'	Diminui os valores	
	ESC	Saída	stand-by	
	SET	Accede ao Setpoint	Accede aos menus.	Confirma os comandos Visualiza las alarmas (si están presentes)
LED				
		Compressor ou Relé 1	ON para compressor ligado, lampejante para atraso, protecção ou activação bloqueada	
		Descongelamento	On para descongelamento em curso; lampejante para a activação manual	
		Alarme	On para alarme activo Lampejante para alarme acallado	
		Ventilador	ON para ventilador en función	

CONFIGURAÇÃO SET

- Pressione e solte instantaneamente a tecla **SET**.
- Aparece a label "Set".

Para visualizar o valor do Setpoint pressione novamente a tecla **SET**. O valor do Setpoint aparece no visor.

Para mudar o valor do Setpoint aja, até 15 segundos nas teclas **UP** e **DOWN**.

- Para confirmar o novo valor do setpoint configurado pressione novamente a tecla **SET**.

Não agindo no teclado por mais de 15 segundos (time-out) ou pressionando uma vez a tecla **FNC**, fica confirmado o último valor visualizado no visor e volta-se à visualização anterior.

CHECKUP 

Quando está em alarme isto é assinalado por meio de um buzzer (se houver) e pelo led em correspondência do ícone alarme

A assinalação de alarme proveniente de sonda enguiçada (em referência a sonda 1) aparece directamente no visor do instrumento com a indicação **E1**.

A assinalação de alarme proveniente de sonda evaporadora enguiçada (sonda 2) aparece directamente no visor do instrumento com a indicação **E2**

LIGAÇÃO MANUAL DO CICLO DE DESCONGELAMENTO 

A ligação manual do ciclo de descongelamento obtém-se mantendo carregado durante 5 segundos a tecla **"UP"**.

Se não houver condições para o descongelamento, (por exemplo, a temperatura da sonda evaporadora está maior do que a temperatura de fim de descongelamento) o mostrador piscará três vezes (3), para assinalar que a operação não se efectuará.



ISA

Via del Lavoro, 5
06083 Bastia Umbra
Perugia - Italy
Tel. +39 075 80171
Fax +39 075 8000900

www.isaitaly.com



ISA

Via del Lavoro, 5
06083 BASTIA UMBRA
(PG) ITALY

Tel. +39 075 80171
Fax +39 075 8017304

www.isaitaly.com



Sistema di Qualità

ISO 9001:2000

Cert. CISO/CSQ 9105.ISA 1

Sistema di Qualità

ISO 14001:2004

Cert. CSQ ECO ISO 9191.ISA 3



- I** **Manuale d' uso e manutenzione**
- GB** Operator' s manual
- F** Notice d' entretien
- D** Gebrauchsanweisung
- E** Instrucciones de uso y manutención
- PT** Manual de utilizações e manutenção
- TR** Kullanım ve Bakım Kilavuzu
- DK** Gebruiksaanwijzing
- S** Bruksanvisning och underhållshandbok
- NL** Gebruiks-en onderhoudshandleiding
- CZ** Návod K Obsluze A Údr bě

NOTE / AVVERTENZE	2 - 3 - 4
NOTE / IMPORTANT NOTES - NOTE / NOTICE	
ANMERKUNGE / HINWEISE - NOTAS / INSTRUCCIONES	
NOTAS ADVERTÊNCIAS - NOT / UYARILAR	
OPMERKINGEN / WAARSCHUWINGEN - ANMÄRKNINGAR / VARNINGAR	
BEMÆRKNINGER/ADVARSLER - POZNÁMKY / UPOZORNENÍ	
1.0	
DISIMBALLO	5 - 6
UNPACKING - DÉBALLAGE - AUSPACKEN - DESEMBALAJE - DESEMBALAGEM - AMBALAJIN ÇIKARTILMASI	
DE APPARATUUR UITPAKKEN - UPPACKNING - UDPACKNING - VYBALENÍ	
2.0	
STOCCAGGIO	7
STORAGE - STOCKAGE - LAGERUNG - ALMACENAMIENTO - ARMAZENAGEM	
DEPOLAMA - OPSLAG - FÖRVAR - OPBEVARING - SKLADOVÁNÍ	
3.0	
MESSA FUORI SERVIZIO DELL'APPARECCHIATURA	8
SETTING THE REFRIGERATOR OUT OF ORDER - MISE HORS-SERVICE DE L' APPAREIL	
AUSSERDIENSTSETZUNG DES GERÄTES - PUESTA FUERA FUNCIONAMIENTO DEL APARATO	
COLOCAMENTO FORA DE USO DA APARELHAGEM - CÝHAZIN KULLANILMAZ HALE GETÝRYLMESÝ	
DE APPARATUUR BUITEN WERKING STELLEN - ATT TA MASKINEN UR BRUK	
BORTSKAFFELSE AF APPARATET - UVEDENÍ ZARÍZENÍ MIMO PROVOZ	
4.0	9 - 10
PULIZIA	
CLEANING - NETTOYAGE - REINIGUNG - LIMPIEZA	
LIMPEZA - TEMİZLIK - SCHOONMAKEN - RENGÖRING - RENGÖRING - CIŠTENÍ	
5.0	11 - 13
POSIZIONAMENTO / LIVELLAMENTO	
POSITIONING / LEVELLING - POSITIONNEMENT / NIVELLEMENT - AUFSTELLUNG / NIVELLIERUNG	
POSICIONAMIENTO / NIVELACIÓN - POSICIONAMENTO / NIVELAMENTO - YERLESTİRME / AYNİ DÜZEYE GETİRME	
PLAATSEN / NIVELLEREN - PLACERING / NIVELLERING - PLACERING/NIVELLERING - UMÍSTENÍ / USTAVENÍ	
6.0	14 - 18
COLLEGAMENTO ELETTRICO	
ELECTRICAL CONNECTION - BRANCHEMENT ÉLECTRIQUE - ANSCHLUB AN DIE STROMVERSORGUNG	
CONEXIÓN ELÉCTRICA - CONEXÃO ELÉCTRICA - ELEKTRIK TESİSATI - ELEKTRISCHE AANSLUITING	
ELEKTRISK ANSLUTNING - ELEKTRISK TILSLUTNING - ELEKTRICKÉ PŘIPOJENÍ	
7.0	19 - 22
MANUTENZIONE	
MAINTENANCE - MANUTENTION - WARTUNG - CONSERVACION - MANUTENÇÃO - BAKIM	
ONDERHOUD - UNDERHÅLL - VEDLIGEHOLDELSE - ÚDRŽBA	
8.0	23 - 26
IDENTIFICAZIONE DELL' APPARECCHIATURA	
IDENTIFICATION OF THE EQUIPMENT - IDENTIFICATION DE L' APPAREIL	
IDENTIFIKATION DIE APPARATUR - IDENTIFICACIÓN DEL APARATO	
IDENTIFICAÇÃO DA APARELHAGEM - CIHAZIN TANIMI	
IDENTIFICATIE KOELSYSTEEM - APPARATENS IDENTIFIERING	
IDENTIFIKATION AF MASKINE - IDENTIFIKACE ZARÍZENÍ	



NOTE / AVVERTENZE
NOTE / IMPORTANT NOTES - NOTE / NOTICE
ANMERKUNGE / HINWEISE - NOTAS / INSTRUCCIONES
NOTAS ADVERTÉNCIAS - NOT / UYARILAR
OPMERKINGEN / WAARSCHUWINGEN - ANMÄRKNINGAR / VARNINGAR
BEMERKNINGER/ADVARSLER - POZNÁMKY / UPOZORNENÍ

“Questo apparecchio non è da intendersi adatto all’uso da parte di persone (incluso bambini) con ridotte capacità fisiche, sensoriali o mentali, o prive di esperienza e conoscenza, a meno che siano state supervisionate o istruite riguardo all’uso dell’apparecchio da una persona responsabile della loro sicurezza.

I bambini dovrebbero essere supervisionati per assicurarsi che non giochino con l’apparecchio”.

“This appliance is not intended for use by persons (including children) with reduced physical, sensory or lack of experience and knowledge unless they have been given supervision or instruction concerning use of the appliance by a person responsible for their safety.

Children should be supervised to ensure that they do not play with the appliance”.

« Cet appareil ne doit pas être considéré adéquat pour l’utilisation par des personnes (y compris des enfants) avec des capacités physiques, sensorielles ou mentales réduites, ou bien des personnes sans expérience et connaissance, à moins qu’elles n’aient été supervisées ou instruites sur l’utilisation de l’appareil par une personne responsable de leur sécurité. Les enfants devraient être surveillés pour s’assurer qu’ils ne jouent pas avec l’appareil. »

“Dieses Gerät ist nicht für den Gebrauch durch Personen (einschließlich Kinder) gedacht, mit reduzierten körperlichen, mentalen oder Sinnesfähigkeiten oder die keine Erfahrung oder Kenntnis haben, es sei denn sie stehen unter der Leitung oder wurden ausgebildet von einer Person, die für ihre Sicherheit verantwortlich ist.

Kinder müssen beaufsichtigt werden, um sicher zu gehen, dass Sie nicht mit dem Gerät spielen.”

“Este aparato no puede ser utilizado por personas (incluido niños) con capacidades físicas, sensoriales o mentales reducidas, o que no posean la experiencia y conocimientos adecuados, a no ser que una persona responsable de su seguridad les haya impartido formación sobre el uso del aparato de forma supervisada.

Los niños deberían ser supervisados para asegurarse que no jueguen con el aparato”

“ Não se considera este aparelho adapto ao uso de pessoas (incluídas crianças) com capacidades físicas, sensoriais ou mentais reduzidas, ou privadas de experiência e conhecimento, a menos que tenham sido supervisionadas ou instruídas em relação ao uso do aparelho por uma pessoa responsável pela segurança delas.

As crianças deverão ser supervisionadas para que se assegure que não joguem com o aparelho”.

Cihazın fiziksel, zihinsel ve algılama açısından düşük kapasiteli veyahut da yeterli bilgi ve tecrübesi olmayan kişiler (çocuklar da dahil) tarafından kullanılmayına mahal vermeyiniz veyahut da bu kişilere kendilerinden sorumlu olan kişi tarafından edöterek ve gözlemlemek suretiyle denetleyiniz.

Çocukların cihazla oynamalarına mahal vermemek için göz önünde bulundurulması gerekmektedir.

”Dette apparat er ikke egnet til brug af personer (indbefattet børn) med nedsatte fysiske, sanse, eller sindsevner, eller også uden den passende kendskab og erfaring, med mindre de opererer under tilsyn, eller har modtaget en passende træning i brug af apparatet af en person, som har ansvaret for deres sikkerhed. Børn skal altid overvåges, for at undgå at de leger med apparatet.”

”Den här apparaten är inte avsedd att användas av personer (inklusive barn) med reducerad fysisk eller psykisk kapacitet eller igenkänningsförmåga, som inte övervakas eller har utbildats angående apparatens användning av person som ansvarar för deras säkerhet.

Barn ska övervakas för att förhindra lek med apparaten.”

“Dit apparaat is niet geschikt voor gebruik door personen (inclusief kinderen) met een beperkt lichamelijk, zintuiglijk of geestelijk vermogen, of door personen met gebrek aan ervaring of kennis, tenzij ze onder toezicht zijn of opgeleid worden inzake het gebruik van het apparaat door een persoon die verantwoordelijk is voor hun veiligheid.

Kinderen moeten onder toezicht blijven, om ervoor te zorgen dat ze niet met het apparaat gaan spelen.”

Není vhodné, aby tento přístroj používaly osoby (a di ti) s omezenými či lesnými nebo mentálními a smyslovými schopnostmi, nedostatkem zkušeností a znalostí, pokud nad nimi není dohlíženo nebo pokud nebyly instruovány ve vci použití přístroje osobou zodpovědnou za jejich bezpečnost.

Na di ti by se mi lo dohlížet, aby si s přístrojem nehrály.



NOTE / AVVERTENZE

NOTE / IMPORTANT NOTES - NOTE / NOTICE
ANMERKUNGE / HINWEISE - NOTAS / INSTRUCCIONES
NOTAS ADVERTÉNCIAS - NOT / UYARILAR
OPMERKINGEN / WAARSCHUWINGEN - ANMÄRKNINGAR / VARNINGAR
BEMÆRKNINGER / ADVARSLER - POZNÁMKY / UPOZORNĚNÍ

Riferitevi sempre al presente manuale prima di compiere qualsiasi operazione.

Conservare con cura il presente manuale e fate in modo che sia sempre disponibile vicino all'apparecchiatura in prossimità di essa.

Prima di effettuare qualsiasi tipo di intervento **disconnettere l'apparecchiatura dall'alimentazione elettrica**.

Interventi su parti elettriche, elettroniche o componenti dell'impianto frigorifero devono essere eseguiti da personale specializzato, nel pieno rispetto delle norme vigenti.

La **Società** non si assume alcuna responsabilità per eventuali danni a persone, animali o al prodotto conservato in caso di:

- Uso improprio dell'apparecchiatura - Non rispetto delle norme vigenti - Installazione non corretta - Inosservanza del presente Manuale
- Inosservanza del programma manutenzione - Modifiche non autorizzate - Installazione nell'apparecchiatura di pezzi di ricambio non originali
- Installazione e utilizzo dell'apparecchiatura per scopi diversi da quelli che ne hanno caratterizzato la progettazione e la vendita
- Manomissione o danneggiamento del cavo di alimentazione.

Always refer to this manual before performing any operation.

Carefully preserve this manual and make sure it is always on hand either near your equipment or within close proximity of it.

Before doing any type of work, **disconnect the equipment from the electrical power supply**.

Any work on electrical, electronic and thermodynamic parts must be carried out by specialized personnel, in full respect of the regulations in force.

The **Society** will not assume any responsibility for damage to people, animals or products in the following cases:

- Incorrect use of the equipment - Failure to comply with the regulations in force - Incorrect installation - Failure to observe the instructions listed in this manual - Failure to observe the maintenance program - Modifications that have not been authorized - Installation of non-original spare parts on the equipment - Installation and use of the equipment for any purposes other than the ones for which it has been designed and sold
- Damaging or breaking of the feeder cable.

Avant de commencer toute opération, il est recommandé de consulter la notice.

Il est conseillé de garder soigneusement cette notice et de faire en sorte qu'elle soit toujours disponible à côté de l'équipement.

Avant d'effectuer toute opération **débrancher l'équipement**.

Les interventions sur les parties électriques, électroniques et thermodynamiques relèvent de la compétence d'un personnel qualifié qui doit les exécuter dans le respect des normes en vigueur.

La **société** n'est pas responsable pour les dommages éventuels à personnes, animaux ou produits en cas de:

- Utilisation incorrecte de l'installation - Non respect des normes en vigueur - Installation non correcte - Non respect des normes indiquées dans cette notice - Non respect des indications concernant la maintenance - Toute modification non autorisée - Installation de pièces de rechange non originales - Installation et utilisation de l'équipement pour des buts différents de ceux qui ont été prévus par le fabricant
- Usure ou endommagement volontaire du câble d'alimentation.

Welche Operation Sie auch immer durchführen wollen - lesen Sie stets zuvor die diesbezüglichen Anweisungen des Handbuches durch.

Bewahren Sie das Handbuch sorgfältig auf und sorgen Sie dafür, daß es immer direkt am Gerät oder zumindest in dessen unmittelbarer Nähe greifbar ist.

Nehmen Sie das Gerät unbedingt vom Netz, bevor Sie irgendwelche Eingriffe vornehmen.

Eingriffe an den elektrischen, elektronischen und thermodynamischen Bauteilen mußten von Fachpersonal unter sorgfältiger Beachtung aller gültigen Vorschriften und Normen vorgenommen werden.

Die **Gesellschaft** übernimmt keinerlei Verantwortung für eventuelle Schäden an Personen, Tieren, Sachen oder dem zu kühlenden Produkt in den folgenden Fällen:

- Falscher Geräteinsatz - Nichtbeachtung der gültigen Vorschriften - Fehlerhafte Geräteinstallation - Nichtbeachtung der Vorschriften des vorliegenden Handbuchs - Nichtbeachtung der Wartungsvorschriften und -zeiträume - Nicht genehmigten Änderungen - Verwendung von nicht originalen Ersatzteilen im Gerät - Installation und Einsatz des Geräts zu anderen als bei Projektierung und Verkauf angegebenen Zwecken
- Aufbrechen oder Beschädigung des Speisungskabel.

Referirse siempre al presente manual antes de completar cualquier funcionamiento.

Conservar con cuidado el manual presente y tenerlo siempre está disponible al lado del aparato, antes de efectuar cualquier tipo de intervención para desconectar el aparato del alimentación eléctrica.

Las intervenciones en partes eléctricas, electrónicas o componentes del sistema refrigerado, deben ser realizarsadas por personal especializados, en el lleno respeto de las normas vigentes.

La Sociedad no se toma responsabilidad por los posibles daños y perjuicios a las personas, animales o al producto conservado en caso de:

- Uso impropio del aparato - no respeto de las normas vigentes - Instalación impropia - No observancia del presente Manual
- La no-observancia del mantenimiento del programa - Cambios no autorizados - Instalación en el aparato de repuestos no originales
- La instalación y uso del aparato para los propósitos diferentes de lo que ha caracterizado la planificación y la venta del mismo aparato
- Daños o alteraciones del cable de alimentación.

Consulte sempre este manual antes de realizar qualquer operação.

Guarde com cuidado este manual e mantenha-o sempre disponível perto do aparelho.

Antes de realizar qualquer tipo de intervenção desligue o aparelho da alimentação eléctrica.

As intervenções em peças eléctricas, electrónicas ou componentes da instalação frigorífica devem ser executadas por pessoas especializadas, respeitando rigorosamente as normas em vigor.

A empresa não se assume nenhuma responsabilidade por eventuais danificações a pessoas, animais ou objectos ou ao produto conservado se:

- O aparelho for usado impropriamente. - As normas em vigor não forem respeitadas. - A instalação não estiver correcta.
- As instruções do presente Manual não forem observadas. - O programa de manutenção não for respeitado. - Forem feitas modificações não autorizadas. - Forem instaladas na máquina peças sobresselentes que não sejam as originais.
- O aparelho for instalado e utilizado para fins diferentes daqueles que caracterizaram o seu projecto e a sua venda.
- Alteração ou danificação do cabo de alimentação.

**NOTE / AVVERTENZE**

NOTE / IMPORTANT NOTES - NOTE / NOTICE
ANMERKUNGE / HINWEISE - NOTAS / INSTRUCCIONES
NOTAS ADVERTÉNCIAS - NOT / UYARILAR
OPMERKINGEN / WAARSCHUWINGEN - ANMÄRKNINGAR / VARNINGAR
BEMÆRKNINGER / ADVARSLER - POZNÁMKY / UPOZORNĚNÍ

Herhangi bir işlem yapmadan önce bu kitapçığı okuyunuz.

Bu kitapçığı gerektiği her an danisabilmeniz için cihazın yakınında özenle saklayınız.

Herhangi bir işlem yapmadan **önce cihazın elektrik sebekesiyle bağlantısını kesiniz.**

Elektrik ve elektronik kisimlar ile buzdolabinin düzeneği üzerinde yapılacak olan degisikliklerin, yürürlükteki normalara uygun olarak yetkili servis tarafından yapilmasi gerekir.

Üretici; insanlara, hayvanlara veya ürünlere gelebilecek zararlar için herhangi bir sorumluluk kabul etmemektedir. Özellikle:

- Cihazın uygunsuz kullanımı halinde – Yürürlükteki normlara aykiri davranma halinde – Yanlış monte edilme halinde – Kitapçığıtaki talimatlara uymama halinde

- Bakım programını takip etmeme halinde – İzinsiz değişikliklerin yapılması halinde – Cihaza orijinal olmayan yedek parçaların monte edilmesi halinde
- Tasarlanıp satılmış olduğu işleve uygun olmayan şekilde monte edilip kullanılması halinde.
- Besleme kablosunun karıştırılması veya zarar görmesi

Raadpleeg altijd eerst deze handleiding voordat u handelingen aan de apparatuur uitvoert.

Bewaar deze handleiding zorgvuldig en zorg ervoor dat hij altijd in de buurt van de apparatuur te vinden is.

Koppel voordat u werkzaamheden gaat uitvoeren de apparatuur los van de elektrische voeding.

Ingrepen aan elektrische of elektronische onderdelen of aan onderdelen van de koelinstallatie moeten door gespecialiseerd personeel worden verricht, volgens de heersende normen.

Het Bedrijf aanvaardt geen enkele aansprakelijkheid voor eventuele schade aan personen, dieren of aan het bewaarde product in het geval van:

- Oneigenlijk gebruik van de apparatuur – Het niet respecteren van de heersende normen – Onjuiste installatie – Het niet in acht nemen van deze handleiding - Het niet in acht nemen van het onderhoudsprogramma - Wijzigingen zonder toestemming - Het installeren op de machine van niet-originele reserveonderdelen - Installatie en gebruik van de apparatuur voor andere doeleinden dan waarvoor de apparatuur is ontworpen en verkocht - Modificaties aan of beschadiging van het stroomkabel.

Hänvisa alltid till denna bruksanvisning innan du utför någon operation.

Bevara bruksanvisningen noga och se till att den alltid finns tillgänglig nära maskinen.

innan du utför något ingrepp i maskinen, **ska du koppla bort apparaten från strömnätet.**

Eventuella ingrepp i de elektriska och elektroniska delar eller på komponenterna i kylanläggningen får bara utföras av specialiserad personal, i enlighet med gällande normer.

Företaget påtar sig inget ansvar för eventuella skador som omfattar personer, djur eller produkten i följande situationer:

- Felaktig användning av produkten - Gällande normer respekteras inte - Felaktigt utförd installation - Försummelse att iakttä instruktionerna i bruksanvisningen
- Försummelse att följa underhållsprogrammet - Ändringar som inte auktoriserats - Installation av reservdelar som inte är original
- Installation och användning av apparaten på sätt som skiljer sig från ursprungligt användningsområde som apparaten säljs för.
- Skada eller åverkan på slangen till energitillförseln.

Henvís altid til denne manual før at gå i gang med enhver operation.

Opbevar denne manual omhyggeligt og sørg for at den altid er til rådighed i nærheden af apparatet. Før enhver indgrebstype, afkobl apparatet fra strømforsyningen.

Indgrib på de elektriske eller elektroniske dele, eller på komponenter af køleanlægget bør udføres af faglært personale, i overensstemmelse med de gældende normer.

Selskabet påtager sig intet ansvar for eventuelle skader på personer, dyr eller opbevaret produkt i tilfælde af:

- Utiltadt brug af apparatet – Manglende overholdelse af de gældende normer – Ukorrekt installation – Manglende overholdelse af instrukserne i denne brugervejledning
- Manglende overholdelse af vedligeholdelsesprogrammet – Uautoriserede ændringer – Installation på apparatet af uoriginale reservedele
- Installation og anvendelse af apparatet til formål, der er forskellige fra dem, der har karakteriseret projekteringen og salget.
- Ukorrekt brug eller beskadigelse af forsyningsledningen.

Než provedete jakoukoli operaci, prostudujte si tuto příručku.

Příručku pečlivě uchovávejte tak, aby byla vždy k dispozici a v blízkosti samotného zařízení.

Před prováděním jakéhokoli zásahu **odpojte zařízení od elektrického napájení.**

Práce na elektrickém a elektronickém zařízení nebo na součástech chladicího zařízení smí provádět pouze specializovaný personál při plném dodržování platných norem.

Společnost odmítá jakoukoli odpovědnost za případné škody na osobách, zvířatech nebo na uchovávaných výrobcích v případě:

- Nesprávného používání zařízení – Nedodržování platných norem – Nesprávné instalace – Nedodržování pokynů v této příručce
- Nedodržování plánu údržby – Neoprávněných úprav – Instalace neoriginálních náhradních dílů do zařízení
- Instalace a používání zařízení pro jiné účely, než je uvedeno v charakteristice pro návrh a prodej zařízení
- Úpravy nebo poškození napájecího kabelu.

1.0

DISIMBALLO

UNPACKING - DÉBALLAGE - AUSPACKEN - DESEMBALAJE - DESEMBALAGEM

AMBALAJIN ÇIKARTILMASI - DE APPARATUUR UITPAKKEN - UPPACKNING - UPPACKNING - VYBALENÍ

La movimentazione dell'apparecchio va effettuata esclusivamente mediante carrello elevatore, di potenza adeguata al peso dell'apparecchio e manovrato da personale qualificato: durante tale operazione l'apparecchio deve tassativamente essere posizionato sull'apposito pallet fornito in dotazione (pallet che va conservato per successive movimentazioni).

Liberare l'apparecchio dall'imballo togliendo le viti che lo bloccano al pallet.

Tutti i materiali dell'imballo sono riciclabili da smaltire in accordo alle disposizioni legislative locali, abbiate cura di distruggere i sacchetti in "plastica" per evitare che costituiscano fonte di pericolo (soffocamento) per i giochi dei bambini.

The refrigerator must be moved only using a service-lift, the power of which must be adequate to the weight of the refrigerator, the service-lift should be operated only by qualified staff. Remove the packing from the apparatus and also the transport supports, first taking off the lower cover.

All packaging materials are recyclable and to be disposed of in accordance with local regulations; be careful to destroy "plastic" bags in order to avoid children suffocation.

Le déplacement de l'appareil doit être effectué exclusivement à l'aide d'un élévateur d'une puissance équivalente au poids de l'appareil et manoeuvré par le personnel qualifié.

Enlever l'emballage de l'appareil et aussi les supports pour le transport en démontant le carter inférieure.

Enlever les vis qui le bloquent à la palette en bois.

Tous les matériaux de l'emballage sont recyclables et doivent être éliminés conformément aux dispositions législatives locales ; prendre soin de détruire les sachets en "plastique" afin d'éviter qu'ils représentent une source de danger (étouffement) dans les jeux d'enfants.

Die Umstellung des Gerätes muß ausschließlich durch einen in seiner Leistung dem Gewicht des Gerätes angepaßten Wagenheber erfolgen und von qualifiziertem Personal Das Gerät aus der Verpackung nehmen, untere Schutzabdeckung abmontieren und die Transportstützen beseitigen.

Das Verpackungsmaterial ist wiederverwendbar und gemäß den örtlichen Bestimmungen zu entsorgen; achtzugeben ist dabei auf die Platiksäcke, um Gefahrenquellen für spielende Kinder zu vermeiden.

El desplazamiento del aparato debe ser efectuado mediante un elevador de potencia adecuada al peso del mismo, por parte de personal calificado: durante tal operación, el aparato debe ser colocado solamente sobre el correspondiente pallet en dotación (pallet que será conservado para sucesivos desplazamientos).

Quite el embalaje al aparato, extrayendo los tornillos que sujetan al pallet de madera.

Todos los materiales del embalaje son reciclables y se eliminan en conformidad con las normas legislativas locales, tómesese el cuidado de destruir las bolsitas de "plástico" para evitar que representen un peligro (sofocación) para los niños.

Deve-se movimentar o aparelho exclusivamente com a empilhadeira, que tenha potência adequada para o peso do aparelho e deve ser manobrado por pessoas qualificadas: durante esta operação o aparelho deve estar posicionado absolutamente no palete apropriado que vem fornecido (palete que deve ser conservado para as sucessivas movimentações).

Retire a embalagem do aparelho, extraindo os parafusos que o bloqueiam no palete.

Todo o material de embalagem são recicláveis e devem ser eliminados de acordo com as disposições legislativas locais, não deixe de destruir com atenção os sacos de "plástico" para evitar que os miúdos brinquem com eles e se sufocuem.

Cihazın tasınma işleminin sadece, gücü cihazın ağırlığına uygun olan yük kaldırıcı ile yetkili personel tarafından yapılması gerekir: Bu işlem sırasında cihazın, tasıma için tahsis edilmiş palet üzerinde yerleştirilmiş olması gerekir (Paletin daha sonra yapılacak tasımlar için tutulması gerekir). Paletle bağlayan vidaları söküp paletin ambalajını çıkarınız.

Ambalajın tüm malzemeleri yürürlükteki yerel talimatlara uygun olarak yeniden kullanılabilir. 'Plastik' olan parçaları yok etmeyi unutmayınız.

Çocukların oynaması için tehlikeli olabilir (bozulabilir).

Het apparaat mag uitsluitend met een heftruck worden verplaatst. Het vermogen van de heftruck moet geschikt zijn voor het gewicht van het apparaat en de heftruck moet worden bestuurd door deskundig personeel: tijdens het verplaatsen moet het apparaat verplicht op het speciale bijgeleverde pallet worden gezet (het pallet dient te worden bewaard voor de volgende keren dat het apparaat moet worden verplaatst). Maak het apparaat los uit de verpakking door de schroeven waarmee het aan het pallet vastzit los te maken.

Alle verpakkingsmaterialen zijn recyclebaar en dienen te worden verwerkt volgens de plaatselijke wetgeving. Zorg ervoor dat u de "plastic" zakken kapot maakt zodat ze geen gevaar kunnen opleveren (verstikking) voor kleine kinderen.

Förflyttningen av apparaten får bara ske med gaffeltruck med en kapacitet som lämpar sig till apparatens vikt och som körs av kvalificerad personal: under förflyttningen, måste apparaten nödvändigtvis placeras på den speciella lastpall som medföljer (lastpall som ska bevaras för alla följande förflyttningar).

Ta bort emballaget från apparaten genom att avlägsna skruvarna som blockerar den vid lastpallen.

Allt emballagematerial kan återvinnas enligt med gällande lokal lagstiftning och var noga med att kasta bort alla plastpåsar, för att undvika eventuella faror (kvävning) för lekande barn.

1.0

DISIMBALLO

UNPACKING - DÉBALLAGE - AUSPACKEN - DESEMBALAJE - DESEMBALAGEM

AMBALAJIN ÇIKARTILMASI - DE APPARATUUR UITPAKKEN - UPPACKNING - UDPACKNING - VYBALENÍ

Apparatet må udelukkende flyttes ved bruk af gaffelløfter, med en styrke, der er i forhold til apparatets vægt, som kun kvalificeret personale må operere: under operationen, er det væsentligt at apparatet placeres på den leverede palle (som beholdes for fremtidige operationer). Fjern emballagen ved at løsne skrueene, der holder maskinen fast til pallen.

Alle emballagematerialerne er genbrugelige, og skal bortskaffes i overensstemmelse med de lokale lovmæssige krav. Sørg for at sønderbryde "plastik" poserne, som udgør en farekilde (kvælning) mens børnene leger.

Zarízení se smí převážet pouze pomocí vysokozdvížného vozíku s nosností odpovídající hmotnosti zarízení a zacházet s ním smí pouze kvalifikovaný personál: během těchto operací musí být zarízení nutně uloženo na příslušné paletě, která je součástí dodávky (paleta se musí uschovat pro případné budoucí prevozy).

Zarízení uvolnete z obalu odstraněním šroubu, které je připevnují k paletě.

Všechny materiály balení jsou recyklovatelné a musí se likvidovat v souladu s místními právními předpisy; pečlivě zlikvidujte plastové sáčky, aby se vyloučila možnost, že by se mohly stát zdrojem nebezpečí (udušení) při hrách dětí.

2.0

STOCCAGGIO

STORAGE - STOCKAGE - LAGERUNG - ALMACENAMIENTO - ARMAZENAGEM

DEPOLAMA - OPSLAG - FÖRVAR - OPBEVARING - SKLADOVÁNÍ

- L' apparecchiatura corredata o meno del proprio imballo, deve essere stoccata con cura all' interno dei magazzini o locali al riparo da intemperie, agenti atmosferici e dall' esposizione diretta dei raggi del sole, ad una temperatura compresa tra **0 e +40 °C**.

- Appliances and possible packaging must be carefully stored in sheltered warehouses or locations, Goods must be protected from damage due to the adverse climatic effects of the sun, rain, cold or humidity at a temperature ranging from **0 and +40 °C**.

- L' équipement - avec ou sans son emballage – doit être stocké soigneusement à l'intérieur des magasins de stockage et conservé dans des conditions adéquates, notamment de température, à l'abri du soleil, à une température comprise entre **0 et +40 °C**.

- Die Einrichtung, mit oder ohne Verpackung, soll sorgfältig in VON UNBILDEN, WITTERUNGSEINFLÜSSEN UND DIREKTER SONNENBELICHTUNG beschützten Räumen gelagert werden BEI EINER TEMPERATUR ZWISCHEN **0 und +40°C**.

- Tanto el equipo como su embalaje (si hay embalaje) debe ser almacenado poniendo especial atención en almacenes al abrigo de la INTEMPERIE Y DE LA EXPOSICION DIRECTA AL SOL, A UNA TEMPERATURA QUE SE MANTENGA ENTRE **0 Y +40°C**.

- A aparelhagem com ou sem embalagem, deve ser armazenada com cuidado dentro dos armazéns ou locais protegidos das intempéries, dos agentes atmosféricos e da exposição directa aos raios solares, com uma temperatura compreendida entre **0 e +40 °C**.

- Cihaz, ambalaj ile birlikte veya ambalaj olmadan depolarda veya baska mekanlarda özenle depolanmasi gerekir. Cihaz zira yagmur, firtinaya ve direkt güneş isigina maruz kalmamalidir ve ortam isisi **0 – 40°C** arasinda olmalidir.

- De apparatuur moet met of zonder de originele verpakking met zorg worden opgeslagen in een magazijn of een andere ruimte, beschermd tegen klimaatsomstandigheden, atmosferische invloeden en rechtstreeks zonlicht, bij een temperatuur tussen **0 en +40° C**

- Vare sig maskinen är emballerad eller ej så bör den förvaras varsamt inomhus och i skyddad miljö från oväder, häftiga väderleksombyten samt från direkt solljus, vid en temperatur på mellan **0 och +40°C**.

- Apparaten, med eller uden emballage, bør opbevares omhyggeligt på lager eller i lokaler, der er godt beskyttet mod atmosfæriske agenter og mod direkte solstråler, ved en temperatur, der er indbefattet mellem **0 og +40 °C**.

- Zariadení vybavené nebo nevybavené vlastními obaly se musí pečlivě uskladnit ve skladech nebo prostorách chráněných PŘED NEPŘÍZNÍ POCASÍ, ATMOSFÉRICKÝMI JEVY A PŘED VYSTAVENÍ PRÍMÝM SLUNEČNÍM PÁPŘSKUM, PŘI TEPLOTE MEZI **0 A +40°C**.

3.0

MESSA FUORI SERVIZIO DELL'APPARECCHIATURA

SETTING THE REFRIGERATOR OUT OF ORDER - MISE HORS-SERVICE DE L' APPAREIL

AUSSERDIENSTSETZUNG DES GERÄTES - PUESTA FUERA FUNCIONAMIENTO DEL APARATO

COLOCAMENTO FORA DE USO DA APARELHAGEM

CÝHAZIN KULLANILMAZ HALE GETÝRÝLMESÝ - DE APPARATUUR BUITEN WERKING STELLEN

ATT TA MASKINEN UR BRUK - BORTSKAFFELSE AF APPARATET

UVEDENÍ ZARÍZENÍ MIMO PROVOZ

Qualora dopo un periodo lungo di funzionamento sia necessario mettere fuori servizio l'apparecchio, si raccomanda:

1) Renderlo inutilizzabile (es. tagliandone il cavo di alimentazione).

2) Togliere eventuali parti o oggetti che potrebbero costituire fonti di pericolo per i giochi dei bambini.

La macchina contiene sostanze che devono essere smaltite in appositi centri in accordo con le normative vigenti.

If it were necessary to set the refrigerator out of order after a long period of operation, be careful to:

1) Make it unusable (for example, cutting the supply cable).

2) Remove any door or object that may result dangerous to children.

The set contains substances ozone-damaging.

Therefore, it must be disposed of in proper centres in accordance with local regulations.

S'il est nécessaire, après une longue période de fonctionnement, de mettre hors-service l'appareil, il est recommandé :

1) De le rendre inutilisable (par exemple en coupant son câble d'alimentation)

2) D'enlever les portes et objets éventuels qui pourraient être origine de danger au cours de jeux d'enfants.

L'appareil contient des substances endommageant l'ozone, il devra donc être éliminé dans des centres spéciaux conformément aux dispositions législatives locales.

Falls es nach langer Verwendungszeit nötig sein sollte, das Gerät beiseite zu stellen, empfiehlt man:

1) Unverwendbar machen (z.B. das Netzkabel durchschneiden).

2) Türen oder Gegenstände, die eventuell eine Gefahrenquelle für spielende Kinder darstellen, entfernen.

Das Gerät enthält ozongefährdende Substanzen, weshalb eine Entsorgung gemäß den lokalen Bestimmungen notwendig ist.

Si después de un largo periodo de funcionamiento es necesario parar el aparato, aconsejamos:

1) hacer inutilizable el aparato (ej. cortando su cable de alimentacion)

2) quitar posibles partes o objetos que podrían constituir fuentes de peligro para los juegos de niños

La maquina contiene substancias que tienes ser agotadas en centros especiales en acuerdo con la vigente normativa.

Se depois de um periodo longo de funcionamento for necessário colocar o aparelho fora de uso, recomenda-se:

1) Torná-lo inutilizável (p.e. cortando o cabo de alimentação).

2) Retirar eventuais peças ou objectos que poderiam constituir fonte de perigo para as brincadeiras dos miúdos.

A máquina contém substâncias que devem ser eliminadas em centros apropriados de acordo com as normativas em vigor.

Cihazın, uzun süre kullanıldiktan sonra kullanılmaz hale getirilmesi gerekirse aşağıdaki işlemleri yapmanız gerekir:

1) Kullanılmaz hale getirilmesi (örneğin, besleme kablosunu çıkarınız).

2) Çocuların oynaması için tehlikeli olabilecek parça yada eşyaların çıkartılması gerekir.

Cihaz, yürürlükteki normlara uygun olarak, belirtilen merkezlerde yok edilmesi gereken maddeleri içermektedir.

Als het na een lange functioneringsperiode nodig is om het apparaat buiten werking te stellen, raden we aan:

1) Het apparaat onbruikbaar te maken (bijv. door het snoer eraf te knippen).

2) Eventuele delen of voorwerpen die gevaar kunnen opleveren voor kinderen te verwijderen.

DE MACHINE BEVAT BESTANDDELEN DIE VERWERKT MOETEN WORDEN IN SPECIALE CENTRA, VOLGENS DE HEERSENDE NORMEN.

Om du måste ta maskinen ur bruk efter en längre funktionsperiod, rekommenderar vi att:

1) du gör den oanvändbar (t.ex. genom att klippa av nätkabeln).

2) avlägsnar eventuella delar eller föremål som kan utgöra faror för lekande barn.

Maskinen innehåller delar som måste källsorteras i speciella uppsamlingscentraler enligt gällande miljölagstiftning.

Hvis det skulle vise sig nødvendigt, efter apparatets driftstid, at bortskaffe apparatet, er det anbefalet at:

1) Sørge for at apparatet er ubrugeligt (f.eks. skær forsyningsledningen over).

2) Fjern eventuelle dele eller genstande, som kan være en farekilde for børnenes lege.

Maskinen indeholder substanser, der skal bortskaffes i særlige centre, i overensstemmelse med de gældende love.

Pokud se po dlouhém období cinnosti musí zařízení uvést mimo provoz, doporučuje se:

1) Zajistit jeho nefunkčnost (napr. odstrizením privodního elektrického kabelu).

2) Odstranit případné části nebo předměty, které by mohly představovat zdroj nebezpečí při hrách dětí.

Stroj obsahuje látky, které se musí likvidovat ve zvláštních střediscích v souladu s platnou normativou.

4.0

PULIZIA

CLEANING - NETTOYAGE - REINIGUNG - LIMPIEZA - LIMPEZA - TEMIZLIK - SCHOONMAKEN
RENGÖRING - RENGØRING - ČIŠTENÍ

- SUPERFICI IN ACCIAIO INOSSIDABILE:

Lavare con acqua tiepida e saponi neutri, sciacquare bene ed asciugare con panno morbido.
Evitare pagliette o lana di acciaio che deteriorano l'aspetto della superficie.

- SUPERFICI IN ACRILICO E/O IN POLICARBONATO:

Lavare con acqua tiepida usando un panno morbido o di camoscio.
Utilizzare all'occorrenza una soluzione acquosa di sapone neutro; risciacquare con acqua e asciugare con un panno morbido.
Non usare abrasivi, alcool, acetone o solventi che potrebbero causare graffi o fenomeni di corrosione.

- PARTI IN VETRO:

Usare unicamente prodotti specifici per la pulizia dei vetri. Non è consigliabile usare acqua in quanto può depositare calcare sulla superficie del vetro.

STAINLESS STEEL SURFACES:

Wash with warm water and mild detergent, rinse well and dry with soft cloth. Avoid scouring pads etc. which will spoil the finish of the stainless steel.

ACRYLIC AND/OR POLYCARBONATE SURFACES:

Wash with lukewarm water, using a soft cloth or chamois cloth.
If necessary, use a water solution with neutral soap. Rinse with water and dry with a soft cloth.
Do not use abrasives, alcohol, acetone or solvents: they can cause scratching or corrosion.

GLASS SURFACES:

Only use products specifically designed for glass cleaning.
It is not advisable to use ordinary water which can leave a film of calcium on the surface of the glass.

SURFACES EN ACIER INOX:

Laver avec eau tiède et savon neutre, rincer bien et essuyer avec un chiffon souple. Eviter la laine d'acier qui endommagerait la surface.

SURFACES EN ACRYLIQUE ET/OU EN POLYCARBONATE:

Laver avec eau tiède en employant un chiffon souple ou de chamois.
Utiliser au besoin une solution aqueuse de savon neutre; rincer à l'eau et essuyer avec un chiffon souple.
Ne pas utiliser abrasifs, alcool, acétone ou solvants qu'ils pourraient causer rayures ou phénomènes de corrosion.

SURFACES EN VITRE:

Utiliser uniquement des produits pour le nettoyage des vitres.
Avec de l'eau on pourrait avoir de taches de calcaire sur les surfaces vitrées.

FLAECHE IN ROSTFREIEM STAHL:

Mit lauwarmen Wasser und neutraler Seife waschen, gut spülen und mit einem weichen Lappen trocknen.
Keine Metallwolle gebrauchen, da sie die Oberfläche verkratzen.

FLAECHE IN ACRYL UND/ODER POLYKARBONAT:

Mit warmem Wasser und einem weichen Tuch oder einem Ledertuch abraiben.
Falls nötig kann dem Reinigungswasser Neutralseife zugegesetzt werden. Anschließend mit klarem Wasser abspülen und mit einem weichen Tuch trockenreiben.
Keine scheuernden Reinigungsmittel oder Alkohol, Azeton oder Lösungsmittel bei der Reinigung verwenden, da diese Kratzer oder Korrosionsschäden verursachen können.

SCHEIBENTEILE:

Nur spezielle Produkte für die Reinigung von Scheiben verwenden.
Den Gebrauch von Wasser vermeiden, das Kalkrückstände auf der Scheibe hinterlassen kann.

- SUPERFICIES DE ACERO INOXIDABLE:

Lave con agua tibia y jabones neutros, enjuague bien y seque con paño suave. Evite el uso de estropajos o lana de acero que deterioran el aspecto de la superficie.

- SUPERFICIES DE PLÁSTICO:

Lave con agua y jabones neutros, enjuague bien y seque con paño suave. Evite usar en absoluto alcohol, acetona, solventes que contaminen las superficies de manera permanente.

- PARTES DE VIDRIO:

Utilice únicamente productos específicos para limpiar vidrios. No se aconseja el uso de agua ya que puede dejar residuos de calcáreo sobre la superficie de vidrio.

- SUPERFÍCIES DE AÇO INOXIDÁVEL:

Lave com água morna e sabão neutro, enxágue bem e enxugue com um pano macio.
Evite palha-de-aço ou lâ de aço que deterioram o aspecto da superfície.

- SUPERFÍCIES DE ACRÍLICO E/OU POLICARBONATO:

Lave com água morna usando um pano macio ou de camurça.
Utilize quando for necessária uma solução aquosa de sabão neutro; enxágue com água e enxugue com um pano macio.
Não use substâncias abrasivas, álcool, acetona ou solventes que poderiam arranhar ou corroer.

- PARTES DE VIDRO:

Use unicamente produtos específicos para a limpeza dos vidros. Aconselha-se não utilizar água porque pode depositar calcário sobre a superfície do vidro.

4.0

PULIZIA

CLEANING - NETTOYAGE - REINIGUNG - LIMPIEZA - LIMPEZA - TEMIZLIK - SCHOONMAKEN
RENGÖRING - RENGØRING - ČIŠTENÍ

- PASLANMAZ ÇELİK YÜZEY

İlik su ile nötr sabun kullanınız, iyice durulayıp yumusak bir bezle kurulayınız.

Yüzeyin görünümünü bozacak asındirici tel bezleri yada çelik yününden imal edilmiş tel bezleri kullanmayınız.

- AKRİLİK VEYA POLİKARBONAT YÜZEY:

İlik su ile yumusak bir bez yada özel deriden imal edilmiş temizlik süngeri kullanarak yıkayınız.

Gerektiğinde nötr sabun bazlı su çözümünü kullanınız; su ile yıkayıp yumusak bir bezle kurulayınız.

Çizme yada korozyon yapabilecek asındirici, alkol, aseton veya çözücü maddelerini kullanmayınız

- CAM KISIMLARI:

Sadece cam temizliği için özel malzemeler kullanınız. Su kullanılmaması tavsiye edilir; camın üstünde kireç bırakabilir.

- OPPERVLAKKEN VAN ROESTVRIJ STAAL:

Afnemen met lauw water en neutrale zeep, goed afspoelen en afdrogen met een zachte doek. Gebruik geen schuursponsjes of staalwol: daar wordt het oppervlak door beschadigd.

- OPPERVLAKKEN VAN ACRYL EN/OF POLYCARBONAAT:

Afnemen met lauw water met een zachte doek of een zeem.

Gebruik als dat nodig is een neutrale zeepoplossing; naspoelen met water en afdrogen met een zachte doek. Gebruik geen schuurmiddelen, alcohol, aceton of oplosmiddelen, die krassen kunnen maken of kunnen uitbijten.

- GEDELTEN VAN GLAS:

Gebruik uitsluitend speciale producten voor het reinigen van glas.

Het gebruik van water dient te worden vermeden, omdat dit kalkafzetting op het glas kan veroorzaken.

- YTOR AV ROSTFRITT STÅL:

Tvätta ytorna med ljummet vatten och neutral tvål, skölj noga och eftertorka med en mjuk trasa.

Undvik rullar av stålull och ren stålull som kan skrapa upp ytan.

- YTOR AV AKRYL OCH/ELLER POLYKARBONAT:

Tvätta ytorna med ljummet vatten och använd en mjuk trasa eller sämskskinn.

Vid behov, kan du använda en lösning av vatten och neutral tvål; skölj med vatten och eftertorka med en mjuk trasa.

Använd inte slipmedel, alkohol, aceton eller lösningsmedel som kan skrapa eller fräta sönder ytan.

- DELAR I GLAS:

Använd bara produkter som är speciellt avsedda för glasrengöring. Vi råder dig inte att använda vatten, eftersom kalk kan lagras på glasytan.

- OVERFLADER I RUSTFRIT STÅL:

Vask med lunkent vand og neutral sæbe, skyl grundigt og tør af med en blød klud.

Undgå anvendelsen af ståluld og lignende produkter, der forringer overfladens udseende.

- OVERFLADER I AKRYL OG/ELLER POLYKARBONAT MATERIALE:

Vask med lunkent vand ved brug af en blød klud eller af ruskind.

Hvis nødvendigt anvend en opløsning af vand og neutral sæbe: skyl med vand og tør med en blød klud.

Brug ikke ætsende midler, sprit, acetone eller opløsningsmidler, der kan forårsage rifter eller ætsningsfænomener.

- GLASDELE:

Anvend udelukkende produkter, der er specifikke for glasrengøring. Det er ikke anbefalet at anvende vand, da der kan dannes kalkbelægninger på glasoverfladen.

- POVRCH Z NEREZOVÉ OCELI:

Umývejte teplou vodou a neutrálními saponáty, dobře opláchnete a utrejte mekkým hadrem.

Nepoužívejte drátenky, které nicí vzhled povrchu.

- POVRCH Z AKRYLU A/NEBO POLYKARBONÁTU:

Umývejte teplou vodou pomocí mekkého hadru nebo jelenice.

V případě potřeby použijte roztok neutrálního saponátu ve vodě; opláchnete vodou a utrejte mekkým hadrem.

Nepoužívejte abrazivní prostředky, alkohol, aceton nebo rozpouštědla, které by mohly způsobit škrábance nebo jevy koroze.

- SKLENENÉ ČÁSTI:

Používejte jenom výrobky určené pro čištění skla. Nedoporučujeme používání vody, protože na povrchu skla by se mohl usazovat vodní kámen.

5.0

POSIZIONAMENTO/LIVELLAMENTO

POSITIONING/LEVELLING - POSITIONNEMENT/NIVELLEMENT

AUFSTELLUNG/NIVELLIERUNG - POSICIONAMIENTO/NIVELACIÓN

POSICIONAMENTO/NIVELAMENTO - YERLESTİRME / AYNİ DÜZEYE GETİRME

PLAATSEN/NIVELLEREN - PLACERING / NIVELLERING - PLACERING/NIVELLERING - UMÍSTENÍ / USTAVENÍ



- E' necessario che il gruppo compressore condensatore sia in condizioni di libero scambio d' aria; pertanto le zone di aerazione non devono essere ostruite da scatole o altro.
- It is necessary that the condensing unit obtains a good circulation of air around it. Also the area around the condensing unit should not be obstructed by boxes or other objects.
- Il est nécessaire que le groupe compresseur soit en conditions de libre échange d'air. Pourtant les zones d'aération ne doivent pas être obstruées par cartons ou autre (ou trop près de parois).
- Es ist nötig, dass die Kondensator - Kompressoraggregate unbehindert die Luft austauschen können. Deswegen dürfen die Lüftungsgitter nicht mit Schachteln oder anderem verstopft werden.
- Es necesario que el grupo compresor condensador esté en condiciones de cambiar el aire libremente. Por esta razón, las zonas de ventilación no deben ser obstruidas por cajas u otros objetos.
- É preciso que o grupo compressor do condensador esteja em condições em que exista a troca de ar livremente, portanto as zonas de aeração não devem ficar obstruídas com caixas ou qualquer outra coisa.
- Kompresör ile kondensatör arası hava geçişinin serbest olması gerekir; bu yüzden kutuların veya baska esyaların havalandırma bölgelerini kapatmaması gerekir.
- De compressor-condensatorgroep moet een vrije luchtcirculatie hebben; daarom mogen de beluchtingsgedeelten niet geblokkeerd zijn door dozen of andere voorwerpen.
- Det är nödvändigt att kondensatorns kompressorgrupp är i ett tillstånd där luftutbytet sker fritt; därför får lufthålen inte täckas av kartonger eller annat.
- Det er nødvendigt at kompressorsamlingen kan frit udskifte luften; derfor bør luftmundingerne ikke være tilstoppet med æsker eller andre genstande.
- Je nutné, aby jednotka kompresoru a kondenzátoru byly v podmínkách s volnou výmenou vzduchu; proto vetrací místa nesmí být ucpaná krabicemi apod.

5.0

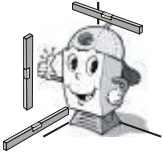
POSIZIONAMENTO/LIVELLAMENTO

POSITIONING/LEVELLING - POSITIONNEMENT/NIVELLEMENT

AUFSTELLUNG/NIVELLIERUNG - POSICIONAMIENTO/NIVELACIÓN

POSICIONAMENTO/NIVELAMENTO - YERLESTİRME / AYNİ DÜZEYE GETİRME

PLAATSSEN/NIVELLEREN - PLACERING / NIVELLERING - PLACERING/NIVELLERING - UMÍSTENÍ / USTAVENÍ



- Posizionare l'apparecchio in piano per un migliore funzionamento.
Non posizionare contenitori di liquidi e/o oggetti in genere sul TOP dell' apparecchio.
- Place the counter in horizontal position on a clean surface.
This ensures good running and improves defrosting efficacy.
Do not place containers with liquid substances and/or any other kind of object on the equipment TOP
- Positionner l'appareil en horizontal pour un parfait fonctionnement.
N' appuyer rien sur le TOP de l' appareil.
- Das Gerät eben hinstellen, damit eine optimale Funktionierung garantiert wird.
Keine Behälter mit Flüssigkeit und keine Gegenstände auf den Top des Gerätes stellen.
- Ubique el aparato sobre una superficie plana para su mejor funcionamiento.
Generalmente no posicionar recipientes de objetos e/o líquidos en la cima del aparato.
- Posicione o aparelho em uma superfície plana para o seu melhor funcionamento.
Não posicione recipientes de líquidos e/ou objectos em cima do aparelho.
- Cihazın, daha iyi çalışabilmesi için düz bir yüzeye yerleştirilmesi gerekir.
Cihazın ÜST tarafına likid içeren kapların veya esyaların konmaması gerekir.
- Plaats het apparaat op een vlakke ondergrond voor een betere werking.
Zet geen houders met vloeistof en/of voorwerpen in het algemeen OP het apparaat.
- Placera apparaten plant för en bättre funktion.
Placera aldrig vätskebehållare och/eller föremål OVANPÅ apparaten.
- Placer apparatet plant for en optimal funktion.
Stil ikke beholdere med væsker og/eller genstande på apparatets TOP.
- Zarizení ustavte rovne, aby správně fungovalo.
Na horní desku nedávejte nádoby s kapalinami a/nebo jiné předměty obecně

POSIZIONAMENTO / LIVELLAMENTO

POSITIONING / LEVELLING - POSITIONNEMENT / NIVELLEMENT

AUFSTELLUNG / NIVELLIERUNG - POSICIONAMIENTO / NIVELACIÓN

POSICIONAMENTO / NIVELAMENTO - YERLESTIRME / AYNI DÜZEYE GETİRME

PLAATSSEN / NIVELLEREN - PLACERING / NIVELLERING - PLACERING / NIVELLERING - UMÍSTENÍ / USTAVENÍ

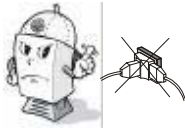


- Posizionare l' apparecchio lontano da fonti di calore (radiatori, stufe di ogni tipo, etc.) e lontano dall' influenza di continui movimenti d' aria (causati ad esempio da ventilatori, bocchette dell' aria condizionata etc.); evitare inoltre l'esposizione ai diretti raggi del sole; tutto ciò causa elevazione della temperatura all' interno del vano refrigerato con negative conseguenze sul funzionamento e sul consumo di energia.
L' apparecchio non può essere usato all' aria aperta e non può essere esposto alla pioggia.
- Position the appliance away from sources of heat (radiators, ovens, etc.), and away from draughts (for example: fans, air conditioning ducts).
Also avoid direct exposure to sun's rays; in fact anything that causes the temperature to the inside of the cabinet to rise with detrimental results to the operation of the unit and energy consumption.
Do not use the equipment in the open air and do not expose it to the rain.
- Positionner l'appareil loin des sources de chaleur (radiateurs, sources chauffantes, etc.) loin de l'influence de mouvements continus de l'air (causés par exemple par ventilateurs, air climatisé, etc....) éviter, en outre, l'exposition directe aux rayons du soleil.
Tout ceci cause une élévation de la température a l'intérieur de la cuve réfrigérée avec des conséquences négatives sur le fonctionnement et sur la consommation d'énergie.
L'appareil ne peut être ni employé en plein air et ni exposé à la pluie.
- Das Gerät nicht in die Nähe von Wärmequellen (Heizkörper, Oefen, etc.) stellen und weit entfernt von Luftdurchzügen (z.B.verursacht durch Ventilatoren, Klimaanlage, etc.).
Im weiteren nicht den Sonnenstrahlen aussetzen, da dies eine Temperaturerhöhung im Innern des Kühlraumes mit negativer
Das Geraet darf nicht im Freien benutzt werden und vom Regnen schtzen.
- Ubique el aparato lejos de fuentes de calor (radiadores, estufas de cualquier tipo, etc) y lejos de la influencia de flujos continuos de aire (causados, por ejemplo, por ventiladores, aire acondicionado, etc), evite además la exposición directa a los rayos del sol.
Todo esto causa el aumento de la temperatura en el interior del espacio refrigerado con consecuencias negativas sobre el funcionamiento y el consumo de energía.
El aparato no puede ser utilizado en el aire abierto y estar expuesto a la lluvia.
- Posicione o aparelho longe de fontes de calor (radiadores, aquecedores de qualquer tipo, etc.) e longe da influência de movimentos continuos de ar (provocados, por exemplo, por ventiladores, bocais de ar condicionado, etc.); além disso, evite expô-lo directamente aos raios solares; tudo isto provoca aumento da temperatura dentro do vão do frigorífico com consequências negativas no funcionamento e no consumo de energia.
O aparelho não pode ser usado ao ar livre e não pode ser exposto à chuva.
- İsi kaynaklarından (radyatör, her türlü soba vesaire) ve devamlı hava geçiş bölgelerinden (örneğin, fan, klimanın hava çıkış boruları) uzak yerleştiriniz. Ayrıca, cihaz güneş ışığına maruz kalmamalıdır, çünkü böylece soğutucu bölmesi içinde isi derecesi artar ve cihazın çalışması ile enerji tüketimi kötü bir şekilde etkilenir.
Cihazın açık alanlarda kullanılmaması ve yağmura maruz bırakılmaması gerekir.
- Plaats het apparaat niet in de buurt van warmtebronnen (radiatoren, iedere soort kachels, enz.) en buiten de invloed van doorlopende luchtstromen (bijvoorbeeld veroorzaakt door ventilatoren, uitgangen van airconditioning, enz.); vermijd ook rechtstreeks zonlicht; dat alles zorgt voor een verhoging van de temperatuur in het koelgedeelte, met negatieve gevolgen voor de werking en voor het energieverbruik.
Het apparaat mag niet buiten worden gebruikt en mag niet worden blootgesteld aan regen.
- Placera apparaten långt borta från värmekällor (kylare, värmeelement av alla typer, etc.) och långt borta från kontinuerliga luft rörelser (pågrund av fläktar, luftkonditioneringsuttag, etc); undvik dessutom att utsätta apparaten för direkt solljus; allt detta ger upphov till höga temperaturer inuti kylavdelningen vilket påverkar funktionen och energiförbrukningen negativt.
Apparaten får inte användas utomhus eller utsättas för regn.
- Placer apparatet på afstand fra varmekilderne (radiatorer, ovne af alle typer, osv.) og også på afstand fra vedvarende luftbevægelser (f.eks. i nærheden af blæsere, aircondition munding, e.l.); undgå desuden direkte solstråler; alle de ovennævnte faktorer medfører en stigning af temperaturen i køleboksen, med negative indflydelser på funktionen samt på energiforbruget.
Apparatet kan ikke anvendes ude i det frie luft, og må ikke udsættes for regn.
- Zarázení umístete daleko od zdroju tepla (radiátory, topná telesa jakéhokoli typu, atd.) a v dostatečné vzdálenosti od stálého pohybu vzduchu (způsobeného například ventilátory, vyústěním klimatizace, atd.); kromě toho zamezte vystavení přímým slunečním paprskům; toto vše způsobuje zvyšování teploty uvnitř chlazeného prostoru s negativními vlivy na činnost a spotřebu elektrické energie.
Zarázení se nesmí používat ve venkovním prostředí a nesmí být vystaveno dešti.

6.0

COLLEGAMENTO ELETTRICO

ELECTRICAL CONNECTION - BRANCHEMENT ÉLECTRIQUE - ANSCHLUB AN DIE STROMVERSORGUNG
CONEXIÓN ELÉCTRICA - CONEXÃO ELÉCTRICA - ELEKTRIK TESISATI - ELEKTRISCHE AANSLUITING
ELEKTRISKANSLUTNING - ELEKTRISK TILSLUTNING - ELEKTRICKÉ PRIPOJENÍ

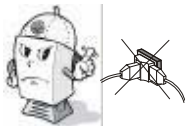


- Controllare che la tensione di rete sia corrispondente a quella riportata sulla targhetta di identificazione dell'apparecchio e che la potenza richiesta sia adeguata.
Verificare al punto di presa che la tensione di alimentazione sia quella nominale ($\pm 10\%$) all' avviamento del compressore.
 - Si richiede il collegamento diretto della spina alla presa di alimentazione elettrica; è vietato il collegamento della spina alla presa di alimentazione tramite derivazioni multiple o adattatori.
- Check that the voltage indicated on the appliance is the same as that in the establishment .
Be sure the socket point feeding tension corresponds to the nominal feeding tension ($\pm 10\%$) of the compressor starting.
- The plug must be directly connected to the feeder; it is forbidden to connect the plug to the feeder through adapters or multiple plugs.
- Contrôler que la tension électrique soit correspondante à celle reportée sur la plaquette d'identification de l'appareil.
Vérifiez au point de prise que la tension d'alimentation correspond à la tension nominale ($\pm 10\%$) à la mise en marche du compresseur.
- La fiche doit être branchée directement à la prise d'alimentation; il est interdit de la brancher à la prise d'alimentation à l'aide de dérivations ou d'adaptateurs.
- Kontrollieren Sie, dass die Netzspannung mit den Angaben auf dem Identifikationsschild des Gerätes übereinstimmt und dass die verlangte Leistung gemäss Angabe auf demselben Schild angepasst ist.
Prüfen Sie beim einschalten des Kompressors, dass die Speisungsspannung an der Steckdose normal ist ($\pm 10\%$).
- Es wird die direkte Verbindung des Steckers an der elektrischen Steckdose verlangt; die Verbindung des Steckers an der Speisungssteckdose mit Nebenschlüssen oder Adapter ist verboten.
- Controle que la tensión de la red sea correspondiente a la que figura en la placa de identificación del aparato y que la potencia requerida sea adecuada a la indicada en la misma placa.
Verificar al punto de toma que la tensión es la tensión nominal ($\pm 10\%$) a la puesta en marcha del compresor.
- Conectar directamente el enchufe a la toma de alimentación eléctrica; Está prohibido conectar el enchufe a la toma de alimentación a través de bases de enchufes o adaptadores.
- Controle se a tensão de rede corresponde àquela citada na placa de identificação do aparelho e se a potência pedida é adequada.
Verificar no local da tomada se a tensão de alimentação é aquela nominal ($\pm 10\%$) para dar início ao funcionamento do compressor.
- É preciso uma conexão directa da ficha com a tomada de alimentação eléctrica: é proibido conectar a ficha com a tomada de alimentação por meio de derivações múltiplas ou adaptadores.
- Gerilimin, cihazın teknik özellikler etiketi üzerindeki ile aynı olmasını,
gücün de tesisata uygun olmasını kontrol ediniz.
Prizini besleme gerilimini kompresörün çalışmasına ($\pm 10\%$) uygun olup olmadığını kontrol ediniz.
- Fis elektrik besleme prizine direkt olarak bağlı olmalıdır; prizini elektrik besleme prizine çoklu priz veya adaptatör vasıtasıyla bağlanması yasaktır.
- Controleer of de netspanning overeenkomt met de spanning op het identificatieplaatje van het apparaat en of het vereiste vermogen voldoende is.
Controleer op het hoofcontact of de netspanning de juiste nominale spanning is ($\pm 10\%$) bij het opstarten van de compressor.
- De stekker moet rechtstreeks op het stopcontact worden aangesloten; de stekker mag niet via meervoudige aftakkingen of met adapters op het stopcontact worden aangesloten.

6.0

COLLEGAMENTO ELETTRICO

ELECTRICAL CONNECTION - BRANCHEMENT ÉLECTRIQUE - ANSCHLUB AN DIE STROMVERSORGUNG
CONEXIÓN ELÉCTRICA - CONEXÃO ELÉCTRICA - ELEKTRIK TESISATI - ELEKTRISCHE AANSLUITING
ELEKTRISK ANSLUTNING - ELEKTRISK TILSLUTNING - ELEKTRICKÉ PRIPOJENÍ



- Kontrollera att maskinens nätspänning överensstämmer med strömnätets innan du ansluter den, detta står på maskinens identifieringsbricka. När maskinen ansluts se då till att spänningen inte varierar mer än (+/- 10%) när kompressorn sätts igång.
- Vi rekommenderar att stickkontakten går direkt in i eluttaget; det är förbjudet att sammanfoga stickkontakten med adapters eller genom andra kontakter.

- Kontroller at netspændingen svarer til den, der er angivet på apparatets identifikationsskilt og at den krævede styrke er passende. Tjek ved stikforbindelsen at forsyningsspændingen er den nominelle ($\pm 10\%$) ved starten af kompressoren.
- Der skal være direkte forbindelse af stikket til strømforsyningens stikdåse; det er forbudt at forbinde stikket til stikdåsen ved brug af flerdobbelte afledninger eller adaptere.

- Zkontrolujte, zda napětí v síti odpovídá hodnotě uvedené na identifikacním štítku zařízení a zda má vyhovující výkon. V místě odberu elektrického proudu zkontrolujte, zda napětí odpovídá jmenovitému ($\pm 10\%$) spouštěcímu napětí kompresoru.
- Vyžaduje se přímé zapojení zástrčky do zásuvky elektrického rozvodu; zakazuje se zapojení pomocí prodlužovacích šnur, rozdvojek nebo podobných adaptérů.

COLLEGAMENTO ELETTRICO

ELECTRICAL CONNECTION - BRANCHEMENT ÉLECTRIQUE - ANSCHLUB AN DIE STROMVERSORGUNG
 CONEXIÓN ELÉCTRICA - CONEXÃO ELÉCTRICA - ELEKTRIK TESISATI - ELEKTRISCHE AANSLUITING
 ELEKTRISKANSLUTNING - ELEKTRISK TILSLUTNING - ELEKTRICKÉ PRIPOJENÍ



Si ricorda che la messa a terra è necessaria ed obbligatoria a termini di legge.

• Si richiede di dotare la presa di alimentazione del vostro impianto elettrico di un interruttore automatico, onnipolare con apertura minima tra i contatti di 3 mm, che assicuri la protezione dei circuiti contro i guasti di terra, i sovraccarichi e i cortocircuiti, dimensionato al carico e conforme alle normative vigenti.

Si consiglia perciò di usare come sezionatore un interruttore magnetotermico differenziale ad alta sensibilità, così da evitare che in caso di guasto venga disinserito tutto l'impianto.

We remind you that the "grounding" of the electric appliances is necessary for the safety and it is obligatory by law.

• Provide your electrical installations socket with automatic omni polar switch with minimum opening between the contacts of 3mm, in order to be protected against land faults, overloads and short-circuits. The switch must be suitable for the power load and comply with regulations. Therefore the disconnect switch should be a highly sensitive differential magnetothermic switch, to prevent faults from disconnecting the whole system.

Nous vous rappelons que le contact terre est nécessaire pour la sécurité et obligatoire vis à vis de la loi.

• La prise d'alimentation de votre système électrique doit être douée d'un interrupteur onnipolaire automatique, ayant au moins 3 mm d'ouverture entre les contacts, pour assurer la protection des circuits contre les défaillances de terre, les surcharges et les courts-circuits. Il doit être adapté à la charge et conforme aux normes en vigueur.

Il est donc conseillé d'utiliser comme sectionneur un interrupteur magnéthermique différentiel à haute sensibilité permettant d'isoler un défaut dans une installation.

Die Erdung der elektrischen Geräte ist noetig für die Sicherheit und obligatorisch laut Gesetz.

• Es wird verlangt die Speisungssteckdose eurer elektrischer Anlage mit einem automatischen onnipolaren Schalter auszustatten, mit mindeste 3mm Öffnung zwischen den Kontakten, die einen Schutz der Kreise gegen der Bodenbeschädigungen, Überlastungen und Kurzschlüsse der Belastung und der geltenden Normen abgemessen versichert. Es wird deswegen geraten, einen magnetothermischen differentiellen hochempfindlichen Schalter als Trenner zu verwenden, so dass bei Beschädigung nicht die ganze Anlage ausgeschaltet wird.

Le recordamos que es necesaria la descarga a tierra y además obligatoria por ley.

• Dotar al enchufe de la instalación eléctrica con un interruptor automático de corte onnipolar con separación de contactos mayor de 3 mm para la protección de los circuitos contra fallas de tierra, sobrecargas y cortocircuitos, según la carga y conformes a los requisitos establecidos en las normas vigentes.

Es aconsejable usar como seccionador un interruptor magneto térmico diferencial de alta sensibilidad para evitar el corte de toda la instalación en caso de avería.

Recorda-se que conectar a terra é necessário e obrigatório segundo os termos da lei.

• Pedese que se coloque na tomada de alimentação da sua instalação eléctrica um interruptor automático, onnipolar com abertura entre os contactos de 3 mm, que assegure a protecção dos circuitos contra os enguiços de terra e as sobrecargas e os curto-circuitos, dimensionado para a carga e conforme às normativas em vigor. Logo, recomenda-se, usar como disjuntor um interruptor magneto térmico diferencial de grande sensibilidade, para evitar que em caso de enguiço a instalação inteira seja desligada.

Topraklama tesisatinin, yürürlükteki kanunlara göre uygulanması gerekli ve mecburdur.

• Elektrik tesisatinizdaki topraklama prizine çok kutuplu salterin takili olması gerekir. Bu salterin kontakları arasında en az 3 mm. olması, akimin yüküne uygun olması ve yürürlükteki normlara uyması gerekir. Böylece kısıtlı olarak, yük asımına ve topraklama arızalarına karşı korumalı olacak.

Bölücü olarak manyetotermik diferansiyel korumalı, duyarlı salterin kullanılması tavsiye edilir.

Böyle bir salter kullanıldığında arıza olması durumunda tüm tesisatin devreden çıkması engellenir.

Onthoud dat het noodzakelijk en wettelijk verplicht is om de installatie te aarden.

• Beveilig het hoofdcontact van uw netstroom met een automatische, alpolige schakelaar met een contactopening van minstens 3 mm. Deze beveiligingsschakelaar moet de circuits tegen aardlekken, overbelasting en kortsluiting beschermen, sterk genoeg zijn voor de belasting en voldoen aan de geldende voorschriften. Het verdient daarom aanbeveling een zeer gevoelige magnetisch-thermische differentiaalschakelaar als scheidingschakelaar te gebruiken, om te voorkomen dat bij een defect de hele installatie wordt uitgeschakeld.

6.0

COLLEGAMENTO ELETTRICO

ELECTRICAL CONNECTION - BRANCHEMENT ÉLECTRIQUE - ANSCHLUB AN DIE STROMVERSORGUNG

CONEXIÓN ELÉCTRICA - CONEXÃO ELÉCTRICA - ELEKTRIK TESISATI - ELEKTRISCHE AANSLUITING

ELEKTRISK ANSLUTNING - ELEKTRISK TILSLUTNING - ELEKTRICKÉ PRIPOJENÍ



Kom ihåg att isolering med jordledning är obligatoriskt enligt lag.

• Vi rekommenderar att anslutningskontakten till er elektriska apparat förses med en automatisk allpolig strömbrytare med ett mellanrum mellan kontakterna på minst 3 mm för att försäkra er om att det inte blir något jordfel, överbelastning eller kortslutning och att belastningen är anpassad efter gällande normer och förordningar. Vi råder er att använda en högkänslig magnetbrytare för att på så sätt undvika att hela maskinen slås ut vid ett eventuellt fel.

Husk at jordforbindelsen er nødvendig og væsentlig ifølge loven.

• Sørg for at udstyre Deres el-anlæg med en automatisk flerpolet afbryder, med en minimal åbning mellem kontakterne på 3 mm, som sikrer beskyttelsen af kredsløbene mod jordfejl, overbelastninger og kortslutninger, og som er egnet til lasten og i overensstemmelse med de gældende normer.

Det er derfor anbefalet at anvende som adskiller en magneto-termisk afbryder, med differentiale med høj følsomhed, for at undgå at hele anlægget afkobles i tilfælde af fejl.

Pripomínáme, že uzemnění je nutné a ze zákona povinné.

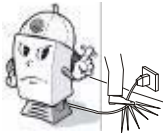
• Elektrická zásuvka musí být v rozvodné síti jištěná trifázovým jisticem s minimálním rozepnutím kontaktu 3 mm, který zajistí ochranu obvodu před poruchami v uzemnění, přetížením a zkraty a který má hodnotu podle zátěže a je podle platných norem.

Jako odpojovác se proto doporučuje použít diferenciální tepelný jistic s vysokou citlivostí, aby se vyloučilo, že v případě poruchy se odpojí celá elektrická instalace.

6.0

COLLEGAMENTO ELETTRICO

ELECTRICAL CONNECTION - BRANCHEMENT ÉLECTRIQUE - ANSCHLUB AN DIE STROMVERSORGUNG
CONEXIÓN ELÉCTRICA - CONEXÃO ELÉCTRICA - ELEKTRIK TESISATI - ELEKTRISCHE AANSLUITING
ELEKTRISKANSLOTNING - ELEKTRISK TILSLUTNING - ELEKTRICKÉ PRIPOJENÍ



- Non posizionare il cavo di alimentazione in punto di passaggio.
- Do not position the electrical cable in passageways where it can cause an obstruction.
- Ne pas mettre le cable d'alimentation dans les points de passage.
- Das Speisungskabel nicht in eine Durchgangsstelle legen.
- No coloque el cable de alimentación en lugares de paso.
- Não posicione o cabo de alimentação em um ponto de passagem.
- Besleme kablosunu geçiş bölgelerine yerleştirmeyiniz.
- Plaats het snoer niet op een punt waar wordt gelopen.
- Placera inte nätkablarna på ställen där man lätt kliver på dem.
- Forsyningsledningen må ikke placeres, så folk kan snuble over det.
- Prívodní elektrický kabel se nesmí položit v místech, kudy se chodí.

- L'installazione della macchina dovrà essere eseguita da personale qualificato che provveda a verificare la corretta corrispondenza fase neutro tra il cavo di alimentazione e la rete elettrica.

- The installation of the appliance must be carried out by qualified persons who must verify the neutral phase coincidence between the feeder and the electric system.

- L'installation doit être effectuée par un professionnel du secteur, qui doit vérifier une correspondance correcte phase neutre entre le cable d'alimentation et le secteur.

- Die Installation der Maschine soll von Fachpersonal ausgeführt werden, das die richtige Korrespondenz neutral Phase zwischen dem Speisungskabel und der elektrischen Leitung prüft.

- La instalación deberá ser realizada por personal cualificado que verificará la correcta correspondencia fase neutro entre el cable de alimentación y la red eléctrica.

- A instalação da máquina deverá ser executada por pessoas qualificadas que providenciem a verificação da correspondência da fase neutra entre o cabo de alimentação e a rede eléctrica.

-Cihazın montajı vasıfıyla personel tarafından yapılmalı ve BESLEME KABLOSU ile ELEKTRİK AKIMI arasındaki nötr fazın uyumunu sağlamak için yapılmalıdır.

- De installatie van de wagen hoort worden uitgevoerd door gequalificeerd personeel dat een correcte fase-neutro verbinding van de elektriciteitskabel en het stroomnet zekerstelt.

- Installationen av maskinen bör utföras av en fackman eller kvalificerad personal som ser till att inkopplingen av neutralpunktsjordning är korrekt gjord mellan eltilförselslangen och elnätet.

- Maskinens installation bør udføres af kvalificeret personale, som er i stand til at kontrollere den nøjagtige tilpasning af den neutrale fase mellem forsyningsledningen og det elektriske net.

- Instalaci stroje smí provádět pouze kvalifikovaný personál, který zkontroluje SPRÁVNÉ ZAPOJENÍ NULOVÉ FÁZE MEZI PRÍVODNÍ ELEKTRICKÝM KABELM A ELEKTRICKOU SÍŤÍ.

MANUTENZIONE

MAINTENANCE - MANUTENTION - WARTUNG - CONSERVACION - MANUTENÇÃO - BAKIM
ONDERHOUD - UNDERHÅLL - VEDLIGEHOJDELSE - ÚDRŽBA

Qualsiasi intervento effettuato sull' apparecchio richiede ASSOLUTAMENTE il distacco della presa di corrente, e comunque nessuna protezione (griglia a filo, carter) va rimossa da parte di personale non qualificato: evitare assolutamente di far funzionare l'apparecchio con tali protezioni rimosse.

CAVO DI ALIMENTAZIONE:

Ispezionare periodicamente il cavo di alimentazione al fine di controllare se danneggiato.

Il cavo di alimentazione può essere sostituito solamente dal costruttore o da un servizio di assistenza tecnica autorizzato.

Si ricorda che in caso di manomissione o danneggiamento del cavo di alimentazione la Società non si assume alcuna responsabilità per eventuali danni a persone, animali o al prodotto conservato.

CONDENSATORE:

E' consigliata la pulizia del condensatore da impurità (polveri e detriti) che si accumulano tra le alette e la superficie frontale ostacolando la buona circolazione dell'aria ogni 30 giorni ,e comunque dovrà essere effettuata almeno 2 volte l'anno.

Un condensatore sporco influisce negativamente sulla resa dell' impianto facendo scadere le prestazioni, determinando inutili consumi di energia elettrica.

L' operazione di pulizia va eseguita con spazzole di setola o, ancor meglio, con aspiratore.

SPUGNE ASCIUGA ACQUA di DRENAGGIO:

Almeno una volta ogni 6 mesi procedere alla pulizia delle spugne asciuga condensa dalle impurità (polveri e detriti).

SOSTITUZIONE LAMPADE (QUALORA PRESENTI):

Al fine di prevenire e/o evitare danni all' attrezzatura si richiede di sostituire le lampade il piu' rapidamente possibile quando queste sono esaurite (estremità annerite - mancata accensione - ecc.).

Le lampade devono essere sostituite con lampade identiche.

Le lampade devono essere sostituite solamente da personale tecnico specializzato o da un servizio di assistenza tecnica autorizzato.

Any further adjustments on the refrigerator NECESSARILY require the electric plug to be removed and in any case, none of the protective elements (the grill, the carter) must be removed by non-qualified staff.

Absolutely avoid using the refrigerator without such protection.

SUPPLY CABLE:

Check periodically the supply cable in order to detect any damage.

The supply cable shall be replaced only the manufacturer or by a qualified after-sale service centre.

In case of damaging or breaking of the feeding cable the Company has no liability or responsibility for damages to people, animals or to the preserved products.

CONDENSER:

Cleaning of the condenser from any impurities (dust and waste) that may accumulate between the wings and the front surface, clogging free circulation of the air is recommended every 30 days and, in any case, it should be performed at least twice a year.

A dirty condenser will inhibit the performance of the unit thus causing extra energy consumption and possibly causing the unit to fail.

Cleaning should be carried out with a soft brush or preferably with a vacuum cleaner.

In order to keep the surfaces of the appliance in good condition periodic cleaning should be carried out.

DRAIN-WATER DRYING SPONGES:

At least once every six months clean the condensate drying sponges of impurities (dust and particles).

LAMP SUBSTITUTION (IN THE EVENT THAT IT SHOWS):

Lamps should be substituted as quickly as possible when necessary (when their ends are visibly blackened – when they do not light up, etc.).

Lamps are to be replaced by identical lamps.

Lamps are to be substituted only by specialised technical staff or by authorized technical assistance.

Avant toute intervention, il est ABSOLUMENT obligatoire de détacher la prise de courant et aucune protection (grille à fil, carter) ne doit être enlevée par le personnel non qualifié: éviter absolument de faire fonctionner l'appareil sans ces protections.

CABLE D'ALIMENTATION:

Surveiller périodiquement le câble d'alimentation pour en contrôler l'éventuelle détérioration.

Le câble d'alimentation, peut être remplacé seulement par le constructeur ou par un service technique qualifié.

En cas d'endommagement du câble d'alimentation le fabricant décline toute responsabilité pour tous dommages causés à des personnes, à des animaux ou aux produits conservés.

CONDENSATEUR:

Il est recommandé de nettoyer le condensateur et d'éliminer les impuretés (poussières et débris) qui s'accumulent entre les ailettes et la surface avant en empêchant une circulation correcte de l'air. Nous recommandons d'effectuer un nettoyage tous les 30 jours ou, sinon, au moins 2 fois par an.

Un condensateur sale peut influencer négativement sur le redement de l'installation frigorifique, en faisant descendre les présentations, et en accentuant d'inutiles consommations d'énergie électrique.

L'opération de nettoyage devra être effectuée avec des brosses en soie, ou encore mieux avec un aspirateur.

EPONGES POUR ESSUYER L'EAU DE DRAINAGE :

Une fois tous les six mois minimum, nettoyez les éponges pour essuyer la condensation en veillant à supprimer toute impureté (poussières et dépôts).

REMPLACEMENT DES LAMPES (LE CAS ÉCHÉANT):

Afin de prévenir les dommages aux équipements il faut remplacer vite les lampes quand il est nécessaire (si les extrémités sont noircies – si elles ne s'allument pas - etc.).

Les lampes doivent être remplacées avec des lampes identiques.

Les lampes doivent être remplacées seulement par du personnel hautement qualifié ou par un service d'assistance autorisé.

MANUTENZIONE

MAINTENANCE - MANUTENTION - WARTUNG - CONSERVACION - MANUTENÇÃO - BAKIM
ONDERHOUD - UNDERHÅLL - VEDLIGEHODELSE - ÚDRŽBA

Bei jedem Eingriff der auf dem Gerät selbst erfolgt, muß die Stromzufuhr ABSOLUT unterbunden werden; auf jeden Fall dürfen die Schutzvorrichtungen (Drahtgitter, Gehäuse) nicht durch unqualifiziertes Personal entfernt werden: das Funktionieren des Gerätes ohne diese Schutzvorrichtungen muß absolut verhindert werden.

NETZKABEL:

Das Netzkabel ist regelmäßig zu kontrollieren um etwaige Schäden frühzeitig zu entdecken.

Das Anschlusskabel darf nur vom Hersteller oder von qualifizierten Kundendienst ersetzt werden.

Man erinnert dass, im Fall von Aufbrechen oder Beschädigung des Speisungskabel die Gesellschaft keine Verantwortung für eventuelle Schaden an Menschen, Tieren oder dem aufbewahrten Produkt übernimmt.

KONDENSATORS

Wir empfehlen Ihnen, den Kondensator alle 30 Tage von Schmutz (Staub und Rückstände) zu reinigen, welche sich zwischen den Flügeln und der Oberfläche ansammeln, um eine korrekte Luftzirkulation zu gewährleisten.

Die Reinigung ist auf jeden Fall zweimal jährlich durchzuführen.

Ein schmutziger Kondensator wirkt sich negativ auf die Leistung der Anlage aus, vermindert diese und verursacht einen unnötigen elektrischen Energieverbrauch. Die Reinigung hat mit einer Borstenbürste oder noch besser mit einem Staubsauger zu erfolgen.

SCHWÄMME ZUR TROCKNUNG VON DRÄNWASSER:

Die Schwämme zur Trocknung von Kondenswasser mindestens einmal alle sechs Monate von Unreinheiten (Staub und Ablagerungen) reinigen.

AUSWECHSELUNG DER LICHTER (SOFE RN VORHANDEN):

Um Schäden der Ausrüstung zu vermeiden wird verlangt, die Lichter so schnell wie möglich auszuwechseln wenn diese verbraucht sind (schwarz verfärbte Enden – ausgefallene Anzündung – usw.)

Die Lichter sollen mit gleichen Lichter ausgewechselt werden.

Die Lichter sollen nur von Fachpersonal oder von autorisierter technischer Hilfsleistung ausgewechselt werden.

Antes de realizar toda operación, es ABSOLUTAMENTE necesario desconectar el aparato de la toma de corriente y de todas maneras, ninguna protección (rejilla de alambre, carter) debe ser sacada por personal no idóneo: evite por completo que el aparato funcione sin tales protecciones.

CABLE DE ALIMENTACIÓN

Controle periódicamente el cable de alimentación a fin de verificar que no se haya dañado.

En caso que estuviese dañado, no utilice el aparato y no trate de arreglarlo.

Diríjase a personal idóneo para su sustitución.

En caso de Daños o alteraciones del cable de alimentación la Empresa no asume ni garantiza ninguna responsabilidad por los daños y perjuicios de todo tipo a personas, animales o al producto conservado.

CONDENSADOR:

Se aconseja limpiar el condensador de impurezas (polvo y desechos) que se acumulen entre las aspas y la superficie delantera obstaculando la buena circulación del aire cada 30 días, y en cualquier caso deberá realizarse al menos 2 veces al año. Un condensador sucio influye negativamente en el rendimiento de la instalación, causando prestaciones inferiores y determinando consumos inútiles de energía eléctrica. La limpieza debe ser efectuada con cepillos de cerdas o, mejor aún, con aspiradora.

ESPONJAS PARA SECAR AGUA DE DRENAJE:

Al menos una vez cada seis meses eliminar las impurezas (polvo y residuos) de las esponjas para secar vapor condensado.

SUBSTITUCION DE LÁMPARAS (SI PRESENTA):

Para prevenir y/o evitar daños a los equipos hay que sustituir las lámparas lo más rápidamente posible cuando estén agotadas (extremidades ennegrecidas – falta de encendido - etc.).

Las lámparas tienen que ser sustituidas con lámparas idénticas.

Las lámparas pueden ser sustituidas sólo por personal técnico altamente cualificado o por un servicio de asistencia técnica autorizado.

- Qualquer intervenção efectuada no aparelho requer ABSOLUTAMENTE que o mesmo seja retirado da tomada e de qualquer maneira pessoas que não sejam qualificadas não devem remover nenhuma protecção (grade, cárter): evite absolutamente fazer com que o aparelho funcione quando estas protecções tiverem sido removidas.

CABO DE ALIMENTAÇÃO:

Inspeccione periodicamente o cabo de alimentação para controlar se está danificado.

O cabo de alimentação pode ser substituído somente pelo fabricante ou por um serviço de assistência técnica autorizado.

Lembra-se que se o cabo de alimentação estiver modificado ou danificado a Sociedade não se assume nenhuma responsabilidade por eventuais danos a pessoas, animais ou ao produto conservado.

LIMPEZA DO CONDENSADOR:

Cada 30 dias é aconselhável efectuar a limpeza do condensador para eliminar as impurezas (poeiras e detritos) que se acumulam entre as aspas e a parte frontal impedindo a correcta circulação do ar. Dita operação de limpeza terá de ser efectuada de qualquer forma duas vezes por ano

Um condensador sujo influi negativamente no rendimento da instalação e sendo assim as performances do aparelho são menores e determinam inúteis consumos de energia eléctrica.

A limpeza deve ser executada com escovas de cerdas ou, melhor ainda com aspirador.

Esponjas para enxugar a água de drenagem:

ao menos uma vez a cada seis meses efectuar a limpeza das esponjas para enxugar a condensa, removendo as impurezas (poeiras e detritos).

SUBSTITUIÇÃO DAS LÂMPADAS (CASO ESTE JAM PRESENTES):

Para prevenir e/ou evitar danos na aparelhagem pede-se que as lâmpadas sejam substituídas o mais rapidamente possível quanto tiverem queimadas (extremidades escurecidas – falta de acendimento – etc.)

As lâmpadas devem ser substituídas com lâmpadas idénticas.

As lâmpadas devem ser substituídas somente por pessoas técnicas especializadas ou por um serviço de assistência técnica autorizado.

MANUTENZIONE
 MAINTENANCE - MANUTENTION - WARTUNG - CONSERVACION - MANUTENÇÃO - BAKIM
 ONDERHOUD - UNDERHÅLL - VEDLIGEHODELSE - ÚDRŽBA

Herhangi bir işlem yapmadan önce KESİNLİKLE cihazın fisini çıkarınız. Tüm korumaların (tel izgara, carter) sadece vasıflı personel tarafından çıkarılması gerekir: Korumalar takılı olmadığı zaman cihazı çalıştırmaktan kesinlikle kaçınınız.

BESLEME KABLOSU:

Periyodik olarak besleme kablosunun sağlamlığını kontrol ediniz.

Besleme kablosu sadece üretici veya yetkili personel tarafından değiştirilebilir.

Üretici; insanlara, hayvanlara veya ürünlere gelebilecek zararlar için herhangi bir sorumluluk kabul etmemektedir. Özellikle: besleme kablosunun karıştırılması veya zarar verilmesi durumunda

KONDENSATÖR:

Kondenserin kanatları ile ön yüzeyi arasına toplanan ve hava dolasını engelleyen pislikleri (toz ve artıklar) her 30 günde bir temizlemeniz önerilir. Bu temizlik işlemi her halükârda yılda en az 2 kere yapılmalıdır.

Kondensatör kirliyse gereksiz enerji tüketilir ve cihazın çalışma verimi olumsuz etkilenip azalır.

Temizlik işleminin sert fırça ile veya elektrikli süpürge (daha iyi) ile yapılması gerekir.

DRENAJ YAPAN SU KURUTMA SÜNGERİ:

Kondens kurutma süngeri toz ve kalıntı gibi kirliliklerden en azından altı ayda bir temizlenmelidir.

AMPUL DEĞİSTİRİLMESİ (MEVCUT İSE) :

Cihaza zarar vermemek veya olası zararı önlemek için ampul yanar yanmaz anda değiştirilmesi gerekir (ampul ucu koyulması, ışık açılmadı ...).

Ampuller aynısıyla değiştirilmelidir.

Ampuller sadece vasıflı personel veya yetkili teknik servis tarafından değiştirilebilir.

- Voor iedere ingreep aan het apparaat moet ABSOLUUT de stekker uit het stopcontact worden gehaald, en er mag in ieder geval nooit enige beveiliging (rooster, carter) worden verwijderd door niet-deskundig personeel: zet het apparaat absoluut niet in werking als die beveiligingen niet aanwezig zijn.

HET ELEKTRICITEITSSNOER:

Inspecteer regelmatig of het elektriciteitsnoer niet beschadigd is.

Het elektriciteitsnoer mag uitsluitend door de constructeur of door een erkend servicecentrum worden vervangen.

In geval van modificaties aan of beschadiging van het elektriciteitsnoer aanvaardt het Bedrijf geen enkele aansprakelijkheid voor eventuele schade aan personen, dieren of aan de bewaarde producten.

DE CONDENSATOR SCHOONMAKEN:

De schoonmaak van de condensator voor het verwijderen van onzuiverheden (stof en resten), die zich tussen de ribben en het frontale oppervlak ophopen en waardoor de goede luchtcirculatie in het gedrang raakt, moet om de 30 dagen uitgevoerd worden en hoe dan ook minstens 2 keer per jaar.

Een vuile condensator heeft een negatieve invloed op de prestaties van de installatie en zorgt voor een onnodig hoog verbruik van elektriciteit. Maak de condensator schoon met een borstel of, beter nog, met een afzuigstelsel.

WATEROPVANGSPONZEN:

Reinig de condensopvangsponzen minstens om de zes maanden (stof en vuil)

DE LAMPJES VER VANGEN (INDIEN AANWEZIG) :

Om schade aan de apparatuur te voorkomen en/of te vermijden moeten de lampjes zo snel mogelijk worden vervangen als ze opgebrand zijn (zwarte uiteinden – lampjes gaan niet meer aan – enz.).

De lampjes moeten worden vervangen door identieke exemplaren.

De lampjes moeten worden vervangen door een elektricien of door een erkend servicecentrum.

Vid ingrepp på maskinen måste strömmen ABSOLUT stängas av, och dessutom får inget skydd (galler, oljeträg) borttagas av ej kvalificerad personal: alla försök att överhuvudtaget försöka använda maskinen utan dessa skydd bör undvikas.

TILLFÖRSLESLANG

Kontrollera med jämna mellanrum att det inte finns några skador på tillförselslangen.

Tillförselslangen får endast bytas ut av tillverkaren eller en auktoriserad fackman.

Vi vill påminna er om att företaget ej hålls ansvarigt för om tillförselslangen skadas eller utsätts för skadegörelse som till följd kan leda till personskador, skador på husdjur eller skador på maskinen.

KONDENSATORN

Vi råder dig att rengöra kondensatorn var 30:de dag eller minst 2 gånger om året för att avlägsna orenheter (damm och avlagringar) som samlas mellan bladen och den främre ytan eftersom de förhindrar en god luftcirkulation.

En smutsig maskin får en negativ effekt på dess prestation samt ökar energiåtgången.

Rengöring bör göras med en tagelborste eller, att föredra, en utsugningsanordning.

SVAMPAR FÖR UPPSUGNING AV TÖMNINGSVATTEN:

Minst en gång varje halvår ska du rengöra svamparna för uppsugning av kondensvatten med orenheter (damm och avlagringar)

ERSÄTTNING AV LAMPOR (OM DE ÄR NÄRVA RANDE) :

För att undvika skador på utrustningen så rekommenderar vi att utbrända eller söndriga lampor utbytes så snabbt som möjligt.

Lamporna måste ersättas med identiska lampor.

Lamporna måste bytas av tekniskt specialiserad personal eller av en auktoriserad fackman.

MANUTENZIONE

MAINTENANCE - MANUTENTION - WARTUNG - CONSERVACION - MANUTENÇÃO - BAKIM
ONDERHOUD - UNDERHÅLL - VEDLIGEHOLDELSE - ÚDRŽBA

Alle indgrebene, der gennemføres på apparatet kræver ALTID afkoblingen af det elektriske stik, desuden må ingen afskærmning (trådgitter, hylster) fjernes af ukvalificeret personale; undgå absolut at drive apparatet uden de ovennævnte afskærmninger.

FORSYNINGSLEDNING:

Tjek regelmæssigt forsyningsledningen for at kontrollere om den er beskadiget.

Forsyningsledningen må udelukkende udskiftes af fabrikanten eller af et autoriseret servicecenter. Husk at i tilfælde af ukorrekt brug eller beskadigelse af forsyningsledningen, kan Selskabet ikke holdes ansvarlig for eventuelle skader på personer, dyr eller på det opbevarede produkt.

KONDENSATOR

Det anbefales at rengøre kondensatoren for snavs (pulver og aflejringer), som kan ophobe sig mellem vingerne og den forreste flade og dermed forhindre en god luftcirkulering, en gang om måneden; dette bør i alle tilfælde gøres mindst to gange om året.

En snavset kondensator har en negativ indflydelse på anlæggets drift, og forringer ydelserne, og det medfører bl.a. et forøget energiforbrug. Til rengøringen, anvend en børste eller, endnu bedre, en støvsuger.

SVAMPE TIL TØRRING AF DRÆNVAND:

Mindst en gang hver sjette måned skal svampene til tørring af kondensvand renses for urenheder (støv og affaldsmateriale).

UDSKIFTNING AF LAMPER (EKSTRAUDSTYR):

For at forekomme og/eller undgå skader på udstyret, skal lamperne skiftes ud så hurtigt som muligt når de er defekte (sorte ender – manglende tænding – osv.)

Lamperne skal udskiftes med den samme type lamper.

Lamperne skal udelukkende udskiftes af specialiseret teknisk personale, eller af en autoriseret assistancecenter.

Jakákoli operace provádená na zariadení NUTNE vyžaduje odpojenie elektrické zástrčky; nekvalifikovaný personál nesmie odstrániť žiadny ochranný kryt (horný rošt, zakrytovánie): v každom prípade zamezte cinnosti zariadení bez techto ochranných krytu.

PRÍVODNÍ ELEKTRICKÝ KABEL:

Pravidelne kontrolujte prípadnú poškodenie prívodného elektrického kábelu.

Prívodní elektrický kábel smí vymeniť pouze výrobce nebo jím schválený technický servis.

Nezapomente, že v prípade zásahu nebo poškodení prívodného elektrického kábelu Spoločnosť odmieta jakoukoli zodpovednosť za prípadné škody na osobách, zvieratech nebo uchovávaných výrobkoch.

KONDENZÁTOR:

Doporučujeme jednou za 30 dnu, minimálne však alespon dvakrát za rok kondenzátor očistiť a odstrániť nečistoty (prach a zbytky), ktoré sa hromadí medzi žebry a celní plochou a zabranujú tak dobré cirkulaci vzduchu.

Znečistený kondenzátor negativne pusobí na výkon zariadení, zhoršuje jeho vlastnosti a zpusobuje zbytecne vyššiu spotrebu elektrické energie. Čistenie sa provádí pomocí štetce nebo radeji pomocí vysavace.

HOUBA SUŠÍCÍ DRENÁ NI VODU:

Alespon jednou za šest mesícu zbavte nečistot (prachu a odpadu) houby sušící kondenzát.

VÝMENA ZÁRIVEK (POKUD EXISTUJÍ):

Aby se predešlo a/nebo zamezilo poškození vybavení, je nutné vymeniť zářivky co nejdrive po jejich vycerpání (zčernalé konce, nerozsvećují se – atd.).

Trubice se musí vymeniť novými se stejnými vlastnostmi.

Trubice smí vymeniť pouze specializovaný technický personál nebo oprávněný technický servis.

IDENTIFICAZIONE DELL' APPARECCHIATURA
 IDENTIFICATION OF THE EQUIPMENT - IDENTIFICATION DE L' APPAREIL
 IDENTIFIKATION DIE APPARATUR - IDENTIFICACIÓN DEL APARATO
 IDENTIFICAÇÃO DA APARELHAGEM - CIHAZIN TANIMI
 IDENTIFICATIE KOELSYSTEEM - APPARATENS IDENTIFIERING
 IDENTIFIKATION AF MASKINE - IDENTIFIKACEZARÍZENÍ

<div style="display: flex; justify-content: space-around; align-items: center;"> 1 <div style="display: flex; gap: 10px;"> </div> </div>			
<div style="display: flex; justify-content: center; align-items: center;"> 2 <div style="border-bottom: 1px dashed black; width: 100%; text-align: center;"> XXXXXXXXXXXXXXXXXXXXXXXXXXXXXXXXXXXXX XXXXXXXXXXXXXXXXXXXXXXXXXXXXXXXXXXXXX </div> </div>			
Ord. Prod. Prod. Ord.	<div style="border: 1px solid black; border-radius: 50%; width: 15px; height: 15px; margin: 0 auto;">3</div>	Tipologia Type	<div style="border: 1px solid black; border-radius: 50%; width: 15px; height: 15px; margin: 0 auto;">4</div>
Modello Model	<div style="border: 1px solid black; border-radius: 50%; width: 15px; height: 15px; margin: 0 auto;">5</div>		
Articolo Article	<div style="border: 1px solid black; border-radius: 50%; width: 15px; height: 15px; margin: 0 auto;">6</div>		
Matricola Nr. Serial Number	<div style="border: 1px solid black; border-radius: 50%; width: 15px; height: 15px; margin: 0 auto;">7</div>	Data Prod. Prod. Date	<div style="border: 1px solid black; border-radius: 50%; width: 15px; height: 15px; margin: 0 auto;">8</div>
		psig min: psig max:	
$V \sim$	<div style="border: 1px solid black; border-radius: 50%; width: 15px; height: 15px; margin: 0 auto;">9</div>	Hz	<div style="border: 1px solid black; border-radius: 50%; width: 15px; height: 15px; margin: 0 auto;">10</div>
	<div style="border: 1px solid black; border-radius: 50%; width: 15px; height: 15px; margin: 0 auto;">12</div>	W	
	<div style="border: 1px solid black; border-radius: 50%; width: 15px; height: 15px; margin: 0 auto;">13</div>	W	
	<div style="border: 1px solid black; border-radius: 50%; width: 15px; height: 15px; margin: 0 auto;">14</div>	W	
	<div style="border: 1px solid black; border-radius: 50%; width: 15px; height: 15px; margin: 0 auto;">15</div>	W	
	<div style="border: 1px solid black; border-radius: 50%; width: 15px; height: 15px; margin: 0 auto;">16</div>	W	<div style="border: 1px solid black; border-radius: 50%; width: 15px; height: 15px; margin: 0 auto;">17</div>
Nr	<div style="border: 1px solid black; border-radius: 50%; width: 15px; height: 15px; margin: 0 auto;">18</div>	Kg	<div style="border: 1px solid black; border-radius: 50%; width: 15px; height: 15px; margin: 0 auto;">20</div>
		IPXX	Foaming gas:Co2
Ordine Cliente Customer Order	<div style="border: 1px solid black; border-radius: 50%; width: 15px; height: 15px; margin: 0 auto;">22</div>	Max carico vasca Max well load	<div style="border: 1px solid black; border-radius: 50%; width: 15px; height: 15px; margin: 0 auto;">23</div>
		Kg/m ²	
Max carico ripiano Max shelf load	<div style="border: 1px solid black; border-radius: 50%; width: 15px; height: 15px; margin: 0 auto;">24</div>	Max carico vasca Max well load	<div style="border: 1px solid black; border-radius: 50%; width: 15px; height: 15px; margin: 0 auto;">25</div>
		Kg/m ²	<div style="border: 1px solid black; border-radius: 50%; width: 15px; height: 15px; margin: 0 auto;">26</div>

8.0

IDENTIFICAZIONE DELL' APPARECCHIATURA
 IDENTIFICATION OF THE EQUIPMENT - IDENTIFICATION DE L' APPAREIL
 IDENTIFIKATION DIE APPARATUR - IDENTIFICACIÓN DEL APARATO
 IDENTIFICAÇÃO DA APARELHAGEM - CIHAZIN TANIMI
 IDENTIFICATIE KOELSYSTEEM - APPARATENS IDENTIFIERING
 IDENTIFIKATION AF MASKINE - IDENTIFIKACEZARÍZENÍ

	I	GB
1	Marchi di Conformità	Symbols of compliance
2	Identificazione della Società Responsabile del Prodotto	Manufacturer's adress
3	Ordine di Produzione	Production order
4	Tipologia	Type
5	Denominazione Modello	Denomination model
6	Articolo	Article
7	Numero di Serie	Serial number
8	Data di Produzione	Manufacturing date
9 - 10	Tensione di Alimentazione e Frequenza	Supply voltage and frequency
11	Valore di Capacità Lorda	Gross capacity
12	Assorbimento a Regime	Absorption at rated capacity
13	Assorbimento in Sbrinamento	Absorption during defrosting
14	Assorbimento Resistenze	Absorption resistances
15	Potenza Lampade	Power lamps
16	Valore fusibile	Fuse value
17	Classe	Class
18	Numero di Motori	Number of motors in the refrigerator system
19	Tipo di Refrigerante	Type of refrigeration
20	Quantità di Refrigerante	Refrigerant quantity in system
21	Grado di Protezione contro l' acqua se diverso da IPX0	Protection grade against water if different to IPX0
22 - 23	Ordine cliente	Customer order
24	Max carico ripiano	Max shelf load
25	Max carico vasca	Max well load
26	Marchiatura RAEE	RAEE printing

	F	D
1	Marque de conformité	Konformitätszeichen
2	Identification de la Société responsable du produit	Herstellermarke und-Adresse
3	Ordre de production	Reihenfolge der Produktion
4	Type	Typ
5	Dénomination modèle	Benennung Modell
6	Article	Artikel
7	Numéro de série	Seriennummer
8	Date de production	Herstellungsdatum
9 - 10	Tension d' alimentation et fréquence	Spannung und Frequenz Speisestrom
11	Valeur de capacité brut	Inhalt Brutto
12	Absorbement à régime	Leistungsaufnahme waehrend des Betriebs
13	Absorbement en dégivrage	Leistungsaufnahme waehrend des Abtauens
14	Absorbement resistances	Absorption Widerstände
15	Puissances lampes	Lampenkapazität
16	Valeur fusible	Wert der Sicherung
17	Classe	Klasse
18	Nr des moteurs	Anzahl der Motoren des Kuhlsystems
19	Type de réfrigérant	Verwendetes Kuhlsystem
20	Quantité de réfrigérant	Kuhlmittelmenge in der Anlage
21	Degré de protection contre eau si different de IPX0	Schutzgrad gegen Wasser wenn es verschieden ist von IPX0
22 - 23	Commande client	Kunden Bestellnummer
24	Max de chargement pour etagère	Max. Ablage Ladung
25	Max de chargement cuve	Max. Wannen Ladung
26	Marque RAEE	Stempel RAEE

8.0

IDENTIFICAZIONE DELL' APPARECCHIATURA
 IDENTIFICATION OF THE EQUIPMENT - IDENTIFICATION DE L' APPAREIL
 IDENTIFIKATION DIE APPARATUR - IDENTIFICACIÓN DEL APARATO
 IDENTIFICAÇÃO DA APARELHAGEM - CIHAZIN TANIMI
 IDENTIFICATIE KOELSYSTEEM - APPARATENS IDENTIFIERING
 IDENTIFIKATION AF MASKINE - IDENTIFIKACEZARÍZENÍ

	E	PT
1	Sello de Conformidad	Marcas de Conformidade
2	Identificación de la Empresa Responsable del Producto	Identificação da Empresa Responsável do Produto
3	Orden de Produccion	Ordem de Produção
4	Tipologia	Tipologia
5	Denominación Modelo	Denominação do Modelo
6	Artículo	artigo
7	Numero de Serie	Número de Série
8	Fecha de Producción	Data de Produção
9 - 10	Tension de Alimentación y Frecuencia	Tensão de Alimentação e Frequência
11	Valor de Capacidad bruta	Valor de Capacidade Bruta
12	Absorbimiento en Regime	Absorção em Regime
13	Absorbimiento en Descongelación	Absorção em Descongelamento
14	Absorbimientos Resistencias	Absorção Resistências
15	Potencia Lamparas	Potência das Lâmpadas
16	Valor fusible	Valor fusível
17	Clase	Classe
18	Numero de Motores	Número de Motores
19	Tipo de Refrigerante	Tipo de Refrigerante
20	Cantidad de Refrigerante	Quantidade de Refrigerante
21	Grado de protección contra el agua si diferente de IPX0	Grau de Protecção contra a água se diferente de IPX0
22 - 23	Pedido cliente	Ordem do cliente
24	Maxima carga estante	Máx carga prateleira
25	Maxima carga cuba	Máx carga recipiente
26	Marca RAEE	marcação RAEE

	TR	NL
1	Standart Belgeleri	Keurmerken van Overeenstemming
2	Ürünün Sorumlu Sirketin Tanimi	Identificatie van het bedrijf dat verantwoordelijk is voor het product
3	Üretim Numarasi	Productieorder
4	Tipi	Typologie
5	Model Ismi	Benaming model
6	Madde	artikel
7	Seri Numarasi	Serienummer
8	Üretim Tarihi	Productiedatum
9 - 10	Besleyici Gerilimi ve Frekans	Voedingsspanning en frequentie
11	Brüt Kapasite Degeri	Bruto vermogen
12	Tam Çalışma durumunda Emis	Absorptie tijdens werking
13	Buz Çözümünde Emis	Absorptie tijdens ontdooing
14	Rezistans Emis	Absorptie weerstanden
15	Ampul gücü	Vermogen lampen
16	Elek.Sigortasi Degeri	Waarde zekering
17	Sınıf	Klasse
18	Motor Sayisi	Aantal motoren
19	Sogutucu Tipi	Soort koelvoeistof
20	Sogutucu Sayisi	Hoeveelheid koelvoeistof
21	IPX0 disındaki ürünlerin sudan korunma dereceleri	Beschermingsgraad tegen water, indien afwijkend van IPX0
22 - 23	Müşteri siparis	Klantorder
24	Tezgah max. tasima gücü	Max. belasting schap
25	Küvet max. tasima gücü	Max. belasting bassin
26	Markalama RAEE	merking RAEE


8.0

IDENTIFICAZIONE DELL' APPARECCHIATURA
 IDENTIFICATION OF THE EQUIPMENT - IDENTIFICATION DE L' APPAREIL
 IDENTIFIKATION DIE APPARATUR - IDENTIFICACIÓN DEL APARATO
 IDENTIFICAÇÃO DA APARELHAGEM - CIHAZIN TANIMI
 IDENTIFICATIE KOELSYSTEEM - APPARATENS IDENTIFIERING
 IDENTIFIKATION AF MASKINE - IDENTIFIKACEZARÍZENÍ


	DK	S
1	Overensstemmelsesmærker	CE konformitetsmærkning
2	Identifikation af selskabet, der har ansvaret for produktet	Identifiering av företaget som ansvarar för produkten
3	Produktionsordre	Tillverkningsbeställning
4	Typologi	Typ
5	Modelbetegnelse	Modellbenämning
6	artikel	artikel
7	Serienummer	Serienummer
8	Produktionsdata	Tillverkningsdatum
9 - 10	Forsyningsspænding og frekvens	Strömspanning och frekvens
11	Bruttokapacitet værdi	Bruttokapacitet
12	Opsugning under drift	Förbrukning under funktion
13	Opsugning ved afrimning	Förbrukning under avfrostning
14	Opsugning af modstandene	Motståndens förbrukning
15	Kraft af lygterne	Lampomas effekt
16	Værdi af sikring	Säkringsvärde
17	Klasse	Klass
18	Antal motorer	Antal motorer
19	Kølemiddelttype	Typ av kylvätska
20	Kølemiddel mængde	Kvantitet kylvätska
21	Beskyttelsesgrad mod vandet, hvis forskelligt fra IPX0	Skyddsgrad mot vatten om annat än IPX0
22 - 23	Kundeordre	Kundbeställning
24	Maksimumlast på hylden	Skivans max. belastning
25	Maksimumlast på karret	Karets max. belastning
26	mærkning RAEE	stämpling RAEE

	CZ
1	Oznacení shody
2	Identifikace společnosti zodpovědné za výrobek
3	Objednávka
4	Typologie
5	Oznacení modelu
6	Typ
7	Sériové číslo
8	Datum výroby
9 - 10	Napájecí napětí a kmitočet
11	Objem brutto
12	Příkon za chodu
13	Příkon při odmrazování
14	Příkon topných těles
15	Výkon osvětlení
16	Hodnota pojistek
17	Třída
18	Pocet motoru
19	Typ chladiva
20	Mno ství chladiva
21	Stupen krytí proti vode, pokud jiný než IPX0
22 - 23	Objednávka zákazníka
24	Max. zatížení patra
25	Max. zatížení vany
26	Oznacení RAEE


ENGLISH

The symbol  on the product or on its packaging indicates that this product may not be treated as household waste. Instead it shall be handed over to the applicable collection point for the recycling of electrical and electronic equipment. By ensuring this product is disposed of correctly, you will help prevent potential negative consequences for the environment and human health, which could otherwise be caused by inappropriate waste handling of this product. For more detailed information about recycling of this product, please contact your local city office, your household waste disposal service or the shop where you purchased the product.


ITALIAN

Il simbolo  sul prodotto o sulla confezione indica che il prodotto non deve essere considerato come un normale rifiuto domestico, ma deve essere portato nel punto di raccolta appropriato per il riciclaggio di apparecchiature elettriche ed elettroniche. Provvedendo a smaltire questo prodotto in modo appropriato, si contribuisce a evitare potenziali conseguenze negative, che potrebbero derivare da uno smaltimento inadeguato del prodotto. Per informazioni più dettagliate sul riciclaggio di questo prodotto, contattare l'ufficio comunale, il servizio locale di smaltimento rifiuti o il negozio in cui è stato acquistato il prodotto.


FRENCH

Le symbole  sur le produit ou son emballage indique que ce produit ne peut être traité comme déchet ménager. Il doit plutôt être remis au point de ramassage concerné, se chargeant du recyclage du matériel électrique et électronique. En vous assurant que ce produit est éliminé correctement, vous favorisez la prévention des conséquences négatives pour l'environnement et la santé humaine qui, sinon, seraient le résultat d'un traitement inapproprié des déchets de ce produit. Pour obtenir plus de détails sur le recyclage de ce produit, veuillez prendre contact avec le bureau municipal de votre région, votre service d'élimination des déchets ménagers ou le magasin où vous avez acheté le produit.


GERMAN

Das Symbol  auf dem Produkt oder seiner Verpackung weist darauf hin, dass dieses Produkt nicht als normaler Haushaltsabfall zu behandeln ist, sondern an einem Sammelpunkt für das Recycling von elektrischen und elektronischen Geräten abgegeben werden muss. Durch Ihren Beitrag zum korrekten Entsorgen dieses Produkts schützen Sie die Umwelt und die Gesundheit Ihrer Mitmenschen. Umwelt und Gesundheit werden durch falsches Entsorgen gefährdet. Weitere Informationen über das Recycling dieses Produkts erhalten Sie von Ihrem Rathaus, Ihrer Müllabfuhr oder dem Geschäft, in dem Sie das Produkt gekauft haben.


SPANISH

El símbolo  en el producto o en su empaque indica que este producto no se puede tratar como desperdicios normales del hogar. Este producto se debe entregar al punto de recolección de equipos eléctricos y electrónicos para reciclaje. Al asegurarse de que este producto se deseche correctamente, usted ayudará a evitar posibles consecuencias negativas para el ambiente y la salud pública, lo cual podría ocurrir si este producto no se manipula de forma adecuada. Para obtener información más detallada sobre el reciclaje de este producto, póngase en contacto con la administración de su ciudad, con su servicio de desechos del hogar o con la tienda donde compró el producto.


PORTUGUESE

O símbolo  no produto ou na embalagem indica que este produto não pode ser tratado como lixo doméstico. Em vez disso, deve ser entregue ao centro de recolha selectiva para a reciclagem de equipamento eléctrico e electrónico. Ao garantir uma eliminação adequada deste produto, irá ajudar a evitar eventuais consequências negativas para o meio ambiente e para a saúde pública, que, de outra forma, poderiam ser provocadas por um tratamento incorrecto do produto. Para obter informações mais pormenorizadas sobre a reciclagem deste produto, contacte os serviços municipalizados locais, o centro de recolha selectiva da sua área de residência ou o estabelecimento onde adquiriu o produto.


DUTCH

Het symbool  op het product of op de verpakking wijst erop dat dit product niet als huishoudafval mag worden behandeld. Het moet echter naar een plaats worden gebracht waar elektrische en elektronische apparatuur wordt gerecycled. Als u ervoor zorgt dat dit product op de correcte manier wordt verwijderd, voorkomt u mogelijk voor mens en milieu negatieve gevolgen die zich zouden kunnen voordoen in geval van verkeerde afvalbehandeling. Voor meer details in verband met het recyclen van dit product, neemt u het best contact op met de gemeentelijke instanties, het bedrijf of de dienst belast met de verwijdering van huishoudafval of de winkel waar u het product hebt gekocht.


DANISH

Symbolet  på produktet eller på pakken angiver, at dette produkt ikke må behandles som husholdningsaffald. Det skal i stedet overgives til en affaldsstation for behandling af elektrisk og elektronisk udstyr. Ved at sørge for at dette produkt bliver bortskaffet på den rette måde, hjælper du med til at forebygge eventuelle negative påvirkninger af miljøet og af personers helbred, der ellers kunne forårsages af forkert bortskaffelse af dette produkt. Kontakt det lokale kommunekontor, affaldsselskab eller den forretning, hvor produkt er købt, for yderligere oplysninger om genanvendelse af dette produkt.


SWEDISH

Symbolen  på produkten eller emballaget anger att produkten inte får hanteras som hushållsavfall. Den skall i stället lämnas in på uppsamlingsplats för återvinning av el- och elektronikkomponenter. Genom att säkerställa att produkten hanteras på rätt sätt bidrar du till att förebygga eventuellt negativa miljö- och hälsoeffekter som kan uppstå om produkten kasseras som vanligt avfall. För ytterligare upplysningar om återvinning bör du kontakta lokala myndigheter eller sophämtningstjänst eller affären där du köpte varan.

NORWEGIAN

Symbolen  på produktet eller på emballasjen viser at dette produktet ikke må behandles som husholdningsavfall. Det skal derimot bringes til et mottak for resirkulering av elektrisk og elektronisk utstyr. Ved å sørge for korrekt avhending av apparatet, vil du bidra til å forebygge de negative konsekvenser for miljø og helse som gal håndtering kan medføre. For nærmere informasjon om resirkulering av dette produktet, vennligst kontakt kommunen, renovasjonsselskapet eller forretningen der du anskaffet det.


FINNISH

Symboli , joka on merkitty tuotteeseen tai sen pakkaukseen, osoittaa, että tätä tuotetta ei saa käsitellä talousjätteenä. Tuote on sen sijaan luovutettava sopivaan sähkö- ja elektroniikkalaitteiden kierrätyksestä huolehtivaan keräyspisteeseen. Tämän tuotteen asianmukaisen hävittämisen varmistamisella autetaan estämään sen mahdolliset ympäristöön ja terveyteen kohdistuvat haittavaikutukset, joita voi aiheutua muussa tapauksessa tämän tuotteen epäasianmukaisesta jätekäsittelystä. Tarkempia tietoja tämän tuotteen kierrättämisestä saa paikallisesta kunnantoinimistosta, talousjätehuoltopalvelusta tai liikkeestä, josta tuote on ostettu.


ESTONIAN

Tootel või selle pakendil asuv sümbol  näitab, et seda toodet ei tohi kohelda majapidamisjätmetena. Selle asemel tuleb toode anda vastavasse elektri- ja elektroonikaseadmete taastõõtlemiseks kogumise punkti. Toote õige utiliseerimise kindlustamisega aitate ära hoida võimalikke negatiivseid tagajärgi keskkonnale ja inimtervisele, mida võiks vastasel juhul põhjustada selle toote ebaõige käitlemine. Lisainfo saamiseks selle toote taastõõtlemise kohta võtke ühendust kohaliku linnavalitsuse, oma majapidamisjätmete utiliseerimisteenuse või kauplusega, kust te toote ostsite.


RUSSIAN

Символ  на изделии или на его упаковке указывает, что оно не подлежит утилизации в качестве бытовых отходов. Вместо этого его следует сдать в соответствующий пункт приемки электронного и электрооборудования для последующей утилизации. Соблюдая правила утилизации изделия, Вы можете предотвратить причинение окружающей среде и здоровью людей потенциального ущерба, который возможен, в противном случае, вследствие неподобающего обращения с подобными отходами. За более подробной информацией об утилизации изделия просьба обращаться к местным властям, в службу по вывозу и утилизации отходов или в магазин, в котором Вы приобрели изделие.


UKRAINIAN

Цей  символ на виробі або на його упаковці позначає, що з ним не можна поводитися, як із побутовим сміттям. Замість цього його необхідно повернути до відповідного пункту збору для переробки електричного та електронного обладнання. Забезпечуючи належну переробку цього виробу, Ви допомагаєте попередити потенційні негативні наслідки для навколишнього середовища та здоров'я людини, які могли би виникнути за умов неналежного позбавлення від цього виробу. Щоб отримати детальнішу інформацію стосовно переробки цього виробу, зверніться до свого місцевого офісу, Вашої служби утилізації або до магазину, де Ви придбали цей виріб.


LATVIAN

Simbols  uz produkta vai tā iepakojuma norāda, ka šo produktu nedrīkst izmest saimniecības atkritumos. Tas jānodod attiecīgos elektrisko un elektronisko iekārtu savākšanas punktos pārstrādāšanai. Nodrošinot pareizu atbrīvošanos no šī produkta, jūs palīdzēsiet izvairīties no potenciālām negatīvām sekām apkārtējai videi un cilvēka veselībai, kuras iespējams izraisīt, nepareizi izmetot atkritumos šo produktu. Lai iegūtu detalizētāku informāciju par atbrīvošanos no šī produkta, lūdzu sazināties ar jūsu pilsētas domi, saimniecības atkritumu savākšanas dienestu vai veikalu, kurā jūs iegādājāties šo produktu.


LITHUANIAN

Šis ant produkto arba jo pakuotės esantis simbolis  nurodo, kad su šiuo produktu negalima elgtis kaip su buitiniemis šiukšlėmis. Jį reikia perduoti atitinkam surinkimo punktu, kad elektros ir elektronikos įranga būtų perdirbta. Tinkamai išmesdami šį produktą, jūs prisidėsite prie apsaugos nuo galimo neigiamo poveikio aplinkai ir žmonių sveikatai, kurį gali sukelti netinkamas šio produkto išmetimas. Dėl išsamesnės informacijos apie šio produkto išmetimą, prašom kreiptis į savo miesto valdžios įstaigą, buitinių šiukšlių išmetimo tarnybą arba parduotuvę, kurioje pirkote šį produktą.


CZECH

Symbol  na výrobku nebo jeho balení udává, že tento výrobek nepatří do domácího odpadu. Je nutné ho odvézt do sběrného místa pro recyklaci elektrického a elektronického zařízení. Zajištěním správné likvidace tohoto výrobku pomůžete zabránit negativním důsledkům pro životní prostředí a lidské zdraví, které by jinak byly způsobeny nevhodnou likvidací tohoto výrobku. Podrobnější informace o recyklaci tohoto výrobku zjistíte u příslušného místního úřadu, služby pro likvidaci domovního odpadu nebo v obchodě, kde jste výrobek zakoupili.

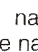
SLOVAK

Symbol  na výrobku alebo na jeho obale znamená, že s výrobkom sa nesmie zaobchádzať ako s domovým odpadom. Namiesto toho ho treba odovzdať v zbernom stredisku na recykláciu elektrických alebo elektronických zariadení. Zabezpečte, že tento výrobok bude zlikvidovaný správnym postupom, aby ste predišli negatívnym vplyvom na životné prostredie a ľudské zdravie, čo by bolo spôsobené nesprávnym postupom pri jeho likvidácii. Podrobnejšie informácie o recyklácii tohto výrobku získate, ak zavoláte miestny úrad vo Vašom bydlisku, zberné suroviny alebo obchod, v ktorom ste výrobok kúpili.


POLISH

Symbol  na produkcie lub na opakowaniu oznacza, że tego produktu nie wolno traktować tak, jak innych odpadów domowych. Należy oddać go do właściwego punktu skupu surowców wtórnych zajmującego się złomowanym sprzętem elektrycznym i elektronicznym. Właściwa utylizacja i złomowanie pomaga w eliminacji niekorzystnego wpływu złomowanych produktów na środowisko naturalne oraz zdrowie. Aby uzyskać szczegółowe dane dotyczące możliwości recyklingu niniejszego urządzenia, należy skontaktować się z lokalnym urzędem miasta, służbami oczyszczania miasta lub sklepem, w którym produkt został zakupiony.


SLOVENIAN

Simbol  na izdelku ali njegovi embalaži označuje, da z izdelkom ni dovoljeno ravnati kot z običajnimi gospodinjstskimi odpadki. Izdelek odpeljite na ustrezno zbirno mesto za predelavo električne in elektronske opreme. S pravilnim načinom odstranjevanja izdelka boste pomagali preprečiti morebitne negativne posledice in vplive na okolje in zdravje ljudi, ki bi se lahko pojavile v primeru nepravilnega odstranjevanja izdelka. Za podrobnejše informacije o odstranjevanju in predelavi izdelka se obrnite na pristojen mestni organ za odstranjevanje odpadkov, komunalno službo ali na trgovino, v kateri ste izdelek kupili.


CROATIAN

Simbol  na proizvodu ili na njegovoj ambalaži označuje da se s tim proizvodom ne smije postupiti kao s otpadom iz domaćinstva. Umjesto toga treba biti uručen prikladnim sabirnim točkama za recikliranje elektroničkih i električkih aparata. Ispravnim odvoženjem ovog proizvoda spriječit ćete potencijalne negativne posljedice na okoliš i zdravlje ljudi, koje bi inače mogli ugroziti neodgovarajućim rukovanjem otpada ovog proizvoda. Za detaljnije informacije o recikliranju ovog proizvoda molimo Vas da kontaktirate Vaš lokaini gradski ured, uslugu za odvoženje otpada iz domaćinstva ili trgovinu u kojoj ste kupili proizvod.


BULGARIAN

Символът  върху продукта или опаковката му показва, че този продукт не трябва да се третира като домакинските отпадъци. Вместо това, той трябва да се предаде в специализиран пункт за рециклиране на електрическо и електронно оборудване. Като се погрижите този продукт да бъде изхвърлен по подходящ начин, вие ще помогнете за предотвратяване на възможните негативни последици за околната среда и човешкото здраве, които иначе биха могли да бъдат предизвикани от неправилното изхвърляне като отпадък на този продукт. За по-подробна информация за рециклиране на този продукт се обърнете към местната градска управа, службата за вторични суровини или магазина, откъдето сте закупили продукта.


HUNGARIAN

A terméken vagy a csomagoláson található  szimbólum azt jelzi, hogy a termék nem kezelhető háztartási hulladékként. Ehelyett a terméket el kell szállítani az elektromos és elektronikai készülékek újrahasznosítására szakosodott megfelelő begyűjtő helyre. Azzal, hogy gondoskodik ezen termék helyes hulladékba helyezésétől, segít megelőzni azokat, a környezetre és az emberi egészségre gyakorolt potenciális kedvezőtlen következményeket, amelyeket ellenkező esetben a termék nem megfelelő hulladékkezelése okozhatna. Ha részletesebb tájékoztatásra van szükség a termék újrahasznosítására vonatkozóan, kérjük, lépjen kapcsolatba a helyi önkormányzattal, a háztartási hulladékok kezelését végző szolgálattal vagy azzal a bolttal, ahol a terméket vásárolta.


ROMANIAN

Simbolul  de pe produs sau de pe ambalaj indică faptul că produsul nu trebuie aruncat împreună cu gunoiul menajer. Trebuie predat la punctul de colectare corespunzător pentru reciclarea echipamentelor electrice și electronice. Asigurându-vă că ați eliminat în mod corect produsul, ajutați la evitarea potențialelor consecințe negative pentru mediul înconjurător și pentru sănătatea persoanelor, consecințe care ar putea deriva din aruncarea necorespunzătoare a acestui produs. Pentru mai multe informații detaliate despre reciclarea acestui produs, vă rugăm să contactați biroul local, serviciul pentru eliminarea deșeurilor sau magazinul de la care l-ați achiziționat.


GREEK

Το σύμβολο  στο προϊόν ή επάνω στη συσκευασία του υποδεικνύει ότι δεν πρέπει να μεταχειρίζεστε το προϊόν αυτό ως οικιακό απόρριμμα. Αντιθέτως θα πρέπει να παραδίδεται στο κατάλληλο σημείο συλλογής για την ανακύκλωση ηλεκτρικού και ηλεκτρονικού εξοπλισμού. Εξασφαλίζοντας ότι το προϊόν αυτό διατίθεται σωστά, συμβάλλετε στην αποτροπή ενδεχόμενων αρνητικών συνεπειών για το περιβάλλον και την ανθρώπινη υγεία, οι οποίες θα μπορούσαν διαφορετικά να προκληθούν από ακατάλληλο χειρισμό απόρριψης του προϊόντος αυτού. Για λεπτομερέστερες πληροφορίες σχετικά με την ανακύκλωση του προϊόντος αυτού, επικοινωνήστε με το δημαρχείο της περιοχής σας, την τοπική σας υπηρεσία αποκομιδής οικιακών απορριμμάτων ή με το κατάστημα όπου αγοράσατε το προϊόν.


INDONESIAN

Simbol  pada produk ini atau kemasannya adalah tanda bahwa produk ini tidak boleh diperlakukan sebagai limbah rumah tangga. Melainkan, produk ini harus diserahkan ke tempat pengumpulan limbah daur-ulang untuk perangkat listrik dan elektronik. Dengan memastikan bahwa produk ini dibuang dengan benar, Anda membantu mencegah timbulnya konsekuensi negatif terhadap lingkungan dan kesehatan manusia yang bisa muncul jika limbah produk ini ditangani secara tidak benar. Untuk informasi lebih jauh mengenai daur-ulang produk ini, hubungi kantor pemda setempat, layanan pembuangan limbah rumah tangga atau toko tempat membeli produk ini.


MALAYSIAN

Simbol  pada produk atau pembungkusannya menunjukkan bahawa produk ini tidak boleh dipertakukan sebagai bahan buangan di rumah. Ia sebaliknya dibawa ke pusat pusat pemungutan yang sesuai untuk mengitar semula perkakasan elektrik dan elektronik. Dengan memastikan produk di lupus dengan betul, anda boleh membantu menghindarkan akibat negatif mungkin terhadap persekitaran dan kesihatan manusia, yang boleh berlaku sekiranya bahan buangan produk ini tidak dikendalikan sewajarnya. Untuk maklumat lanjut mengenai kitar semula produk ini, sila hubungi pejabat bandar tempatan anda, khidmat pembuangan sampah di rumah atau di kedai anda telah membeli produk ini.


ARABIC

يشير هذا الرمز  الموجود على المنتج أو على مواد التغليف إلى عدم إمكانية التعامل مع هذا المنتج على أنه نفايات منزلية، وإنما يجب تسليمه لنقطة التجميع المناسبة لإعادة تصنيع المعدات الكهربائية والإلكترونية. إن حرصك على تصريف هذا الجهاز بالشكل السليم يساعد على تجنب الآثار السلبية المحتمل حدوثها بالنسبة للبيئة وصحة الأفراد، والتي كانت ستحدث من جراء التعامل غير السليم من نفايات هذا المنتج. للحصول على مزيد من المعلومات التفصيلية حول إعادة تصنيع هذا المنتج يرجى الاتصال بمكتب بلدية المدينة التي تسكنها، أو بخدمة تصريف النفايات المنزلية، أو بالمتجر الذي قمت بشراء المنتج منه.


CHINESE

产品上或其包装上的  标记表示不能把该产品作为家庭垃圾般处理。应该将其弃置在电气和电子设备的废品回收站点。为了确保本品得到正确弃置和避免由于不适当处理废品而给环境和人类健康带来潜在的负面效果，您也可以尽一分力。对于本品回收的更详细信息，请联系您当地的废物回收部门、您的家庭垃圾处理服务点或您产品的商店。


KOREAN

제품 또는 포장 박스의  표시는 이 제품을 일반 가정용 폐기물로 처리해서는 안됨을 나타냅니다. 이러한 제품은 전기 또는 전자 제품의 재활용 수거 센터로 인도해야 합니다. 이 제품의 올바른 폐기는 부적절한 폐기물 처리로 인해 발생할 수 있는 환경 및 인체 건강에 대한 부정적 결과를 예방하는 데 도움이 됩니다. 이 제품의 재활용에 대한 자세한 정보는 해당 지역 동사무소나 가까운 가정용 폐기물 처리 센터 또는 제품 구매처로 문의하시기 바랍니다.

THAI

สัญลักษณ์  ที่กำกับอยู่บนผลิตภัณฑ์หรือบรรจุภัณฑ์แสดงว่าท่านไม่สามารถทิ้ง ผลิตภัณฑ์ดังกล่าวรวมกับขยะในครัวเรือนได้ และควรนำส่งศูนย์รวบรวมเครื่องใช้ไฟฟ้าและอุปกรณ์อิเล็กทรอนิกส์ เพื่อผ่านกระบวนการนำกลับมาใช้ใหม่ การทิ้งผลิตภัณฑ์นี้โดยไม่ถูกต้องจะส่งผลต่อสภาพแวดล้อมและสุขภาพ หากท่านทิ้งผลิตภัณฑ์นี้โดยไม่ถูกต้องเหมาะสม จะก่อให้เกิดผลเสียต่อสภาพแวดล้อม และสุขภาพ หากท่านต้องการข้อมูลเพิ่มเติมเกี่ยวกับกระบวนการนำผลิตภัณฑ์นี้กลับมาใช้ใหม่ โปรด ติดต่อสอบถามจากหน่วยงานที่มีหน้าที่รับผิดชอบในท้องถิ่นของท่าน, ศูนย์บริการจัด เก็บขยะในครัวเรือน หรือร้านค้าที่ท่านซื้อผลิตภัณฑ์ของท่าน

VIETNAMESE

Biểu tượng  trên sản phẩm hoặc trên bao bì của sản phẩm chỉ ra rằng sản phẩm này không thể được coi là phế thải gia dụng. Thay vào đó, sản phẩm sẽ được giao đến điểm thu phế liệu phù hợp để tái chế cho các dụng cụ điện và điện tử. Khi đảm bảo rằng sản phẩm này được phế thải một cách hợp lý, quý vị sẽ giúp tránh được khả năng xảy ra những hậu quả xấu cho môi sinh và sức khỏe con người mà nếu xử lý thải bỏ không phù hợp sẽ gây ra. Để biết thông tin chi tiết hơn về cách tái chế cho sản phẩm này, xin vui lòng liên hệ với văn phòng thị pháp địa phương của quý vị, dịch vụ phế thải gia dụng hoặc cửa hàng bạn đã mua sản phẩm này.

**NOTE / AVVERTENZE**

NOTE / IMPORTANT NOTES - NOTE / NOTICE
ANMERKUNGE / HINWEISE - NOTAS / INSTRUCCIONES
NOTAS ADVERTÉNCIAS - NOT / UYARILAR
OPMERKINGEN / WAARSCHUWINGEN - ANMÄRKNINGAR / VARNINGAR
BEMÆRKNINGER / ADVARSLER - POZNÁMKY / UPOZORNENÍ

DISPOSIZIONI DI MONTAGGIO A CURA DELL' IDRAULICO DEL CLIENTE

A LAVORO ULTIMATO, PRIMA DI CHIUDERE LE PEDANE, ACCERTARSI CHE LA MACCHINA INSTALLATA ABBIATO LO SCARICO CONDENZA COLLEGATO ALLA RETE IDRICA.

INSTRUCTION FOR ASSEMBLY TO BE PROVIDED BY CUSTOMER'S PLUMBER

WHEN WORKS ARE ACHIEVED, BEFORE CLOSING THE FALSE FLOORS, PLEASE CHECK THE MACHINE CONDENSATION FLOW IS CONNECTED TO THE HYDRAULIC SYSTEM.

DISPOSITION DE MONTAGE A LA CHARGE DU TECHNICIEN HYDRAULICIEN DE L'UTILISATEUR

DÈS QUE LE MONTAGE A ÉTÉ TERMINÉ, AVANT DE METTRE LES PLANCHERS, IL FAUT S'ASSURER QUE L'ÉVACUATION DES EAUX DE CONDENSATION DE APPAREIL INSTALLÉ SOYENT BRANCHÉES AU RESEAU HYDRAULIQUE.

INSTALLATIONSLEITUNGEN FUER DEN WASSERBAUARBEITER DES KUNDEN

NACH MONTAGE, BEVOR MANDAS FUSSBRETT SCHLIESST, ERSICHERN SIE SICH DAS DER ABFLUSS DER INSTALLIERTEN MASCHINE AND DEN HYDRAULISCHEN NETZ VERBUNDEN IST

DISPOSICIONES DE MONTAJE A CARGO DEL HIDRAULICO DEL CLIENTE

ACABADO EL TRABAJO, ANTES DE CERRAR LAS TARIMAS, VERIFICAR QUE LA MAQUINA INSTALADA TENGA EL DESAGUE CONDENSACION CONECTADO CON LA RED HIDRAULICA

INSTRUÇÕES DE MONTAGEM AOS CUIDADOS DO TÉCNICO HIDRÁULICO DO CLIENTE

DEPOIS QUE O TRABALHO TIVER SIDO FEITO, ANTES DE FECHAR OS ESTRADOS, VERIFICAR SE A MÁQUINA INSTALADA ESTÁ COM A DESCARGA DA CONDENSAÇÃO CONECTADA À REDE HÍDRICA.

MÜSTERININ TESİSATÇISI TARAFINDAN YAPILACAK MONTAJI ÇIN TALİMATLAR :

İSLERİN BİTİMİNDE, TEZGAHALTLARINI KAPATMADAN ÖNCE, MONTE EDİLEN MAKİNENİN BUHAR TAHLİYESİNİN HİDROLİK TESİSATA BAĞLANMIS OLDUGUNDAN EMİN OLUNUZ.

MONTAGE-INSTRUCTIE VOOR DE LOODGIETER VAN DE KLANT:

CONTROLEER ALS HET WERK KLAAR IS EN VOORDAT U DE PLATEN SLUIT, OF DE CONDENSATIE VAN DE GEÏNSTALLEERDE MACHINE OP DE WATERLEIDING IS AANGESLOTEN.

INSTRUKTION TILL KUNDENS RÖRMOKARE VID MONTERING:

NÄR JOBBET ÄR AVSLUTAT OCH INNAN BOTTENPLATTAN SÄTTS FAST SÅ MÅSTE MAN FÖRSÄKRA SIG OM ATT DEN INSTALLERADE MASKINENS KONDENSOR ÄR ANSLUTEN TILL VATTENLEDNINGEN.

MONTERINGSINSTRUKTIONER FOR KUNDENS BLIKENS LAGER:

EFTER AFSLUTNING AF ARBEJDET OG FØR FODSTØTTERNE LUKKES, KONTROLLER AT UDLØBET TIL KONDENSANDET PÅ DEN INSTALLEREDE MASKINE ER TILSLUTTET VANDNETTET.

MONTÁŽNÍ POKYNY PRO ZÁKAZNÍKOVU INSTALATÉRA

Po dokončení práce a před uzavřením stupacek se ujistete, že nainstalovaný stroj má odpad kondenzátu připojený k vodovodnímu odpadu.

**NOTE / AVVERTENZE**

NOTE / IMPORTANT NOTES - NOTE / NOTICE
ANMERKUNGE / HINWEISE - NOTAS / INSTRUCCIONES
NOTAS ADVERTÉNCIAS - NOT / UYARILAR
OPMERKINGEN / WAARSCHUWINGEN - ANMÄRKNINGAR / VARNINGAR
BEMÆRKNINGER / ADVARSLER - POZNÁMKY / UPOZORNENÍ

DISPOSIZIONI DI MONTAGGIO:

Prima di incollare i piani in marmo dei Banco Servizio ad angolo, Piano Cassa e Piano Macchina Caffè eseguire le seguenti operazioni:

- Montare e fissare l'intero arredamento avendo cura che i frontali e le zocche dei banchi componibili siano allineati.
- Provare se i piani servizio degli angoli sono perfettamente allineati con quelli degli eventuali banchi diritti i cui piani sono registrabili.
- Per l'incollaggio usare l'apposito silicone in dotazione.

INSTRUCTIONS FOR ASSEMBLING:

Please take note of following instructions before sticking the marble tops of Corner Service Counter, Cash Counter and Coffe Machine Counter:

- Assemble and fix the whole equipment taking care that frontal panels and skirting are in line.
- Check if corners service tops are perfectly in line with straight counters whose tops can be adjusted.
- Use the appropriate equipped silicone.

DISPOSITIONS POUR LE MONTAGE:

Avant de coller les plans en marbre des comptoirs de service à angle, plan caisse et plan machine à café effectuer les suivantes opérations:

- Monter et fixer les pièces de l'aménagement soignant que les décors et les plinthes soient alignés
- faire in essai pour que les plans des angles soient parfaitement alignés avec ceux des comptoirs droites dont les plans sont enregistrables
- Pour coller les plans utiliser le silycone en dotation

MONTAGE ANLEITUNG:

Bevor Sie die Marmoplatte auf dei eckige Service Theke, Kassen Theke und Kaffee Theke bekleben, bitte folgende Sie diese Vorschriften:

- die ganze Einrichtung montieren so daß alle Frontpanele uns Sockel miteinander einstimmen.
 - pruefen Sie daß die Arbeitsplatte von den Ecken genau einstimmen mit den geraden Vitrinen.
- Die Arbeitsplatte von diese kann mann verschieben
- Fuer die Beklebung benutzen Sie den mitgegeben Silikon

INSTRUCCIONES DE MONTAJE:

Antes de pegar los llanos en marmol de los mostradores Servicio angulo, Llano Caja y Llano Maquina Café ejecutar las siguientes operaciones:

- Montar y fijar la decoracion completa teniendo cuidado que los frontales y los zocalos de los mostradores modulares sean alineados.
- Probar si los llanos servicio de los angulos son perfectamente alineados con los de eventuales mostradores lineares cuyos llanos son ajustables.
- Para pegar, utilizar el especifico silicon en dotacion

INSTRUÇÕES DE MONTAGEM:

Antes de colar as prateleiras de mármore das Bancadas Serviço de Canto, Superfície da Caixa e Superfície da Máquina de Café siga as seguintes operações:

- Monte e fixe completamente as peças prestando atenção para que as peças frontais e os socos das bancadas componíveis fiquem alinhados.
- Experimente se as superfícies de serviço dos cantos estão alinhadas perfeitamente com as eventuais bancadas rectas cujas superfícies podem ser ajustadas.
- Para colar use o silicone adequado que foi fornecido

**NOTE / AVVERTENZE**

NOTE / IMPORTANT NOTES - NOTE / NOTICE
ANMERKUNGE / HINWEISE - NOTAS / INSTRUCCIONES
NOTAS ADVERTÉNCIAS - NOT / UYARILAR
OPMERKINGEN / WAARSCHUWINGEN - ANMÄRKNINGAR / VARNINGAR
BEMÆRKNINGER / ADVARSLER - POZNÁMKY / UPOZORNENÍ

MONTAJ TALÝMATLARI :

Köbe hizmet tezgah mermerini, Kasa ve Kahve makinesi zeminlerini yerleştirip yapıştırırmadan önce, aşağıdaki işlemleri yapınız :

- Tüm mobilyayı, monte edilebilir tezgah ayak ve cidarlarının birbirine uygun olmasını sağlayarak monte ediniz ve sabitleyiniz.
- Hizmet tezgahının köpelerinin yüzeyi ayarlanabilen diğer tezgahlar olması halinde bunlara uyumlu olmasını sağlayınız.
- Yapıştırma işlemleri için ambalajda bulunan özel silikonu kullanınız..

MONTAGE-INSTRUCTIES:

Volg voordat u de marmeren bladen van de Bar met hoek, het Kassablade en het Blad voor het Koffiezetapparaat vastlijmt de volgende handelingen uit:

- Monteer en bevestig de hele inrichting en let er daarbij op dat de frontstukken en de plinten van alle elementen van de bar goed op elkaar aansluiten.
- Controleer of de hoekbladen perfect in lijn liggen met de bladen van de eventuele rechte gedeelten. De bladen van de rechte gedeelten kunnen worden versteld.
- Gebruik voor het vastlijmen de speciale, bijgeleverde silicone.

INSTRUKTION FÖR MONTERING:

Innan ihopsättningen av marmorbänkar utförs gällande hörnbänk för servering, kassabänken samt kaffemaskinsbänken så måste följande moment utföras:

- Montera och sätt fast hela inredningen och var noga med att framsidor och socklar är i perfekt linje med varandra
- Kontrollera att hörnbänkar är i perfekt linje med eventuellt raka bänkar.
- För ihopsättningen av materialet så bör passande silikon användas.

MONTERINGSINSTRUKTIONER:

Før klistring af marmorpladerne på hjørne serveringsskranken, på kassepladen og på kaffemaskine pladen, udfør de følgende operationer:

- Monter og fastspænd hele udstyret og sørg for at de frontale dele og soklerne af elementskrankene er stillet på linje.
- Tjek om hjørneserveringspladerne er perfekt opstillet med de eventuelle lige skranker, som har justerbare plader.
- Anvend den leverede silikone til klistring.

MONTÁŽNÍ POKYNY:

Před přilepením mramorových desek obslužného pultu v rohu, desky pro pokladnu a desky pro kávovar proveďte tyto operace:

- Namontujte a připevněte všechny součásti vybavy, přitom dávejte pozor na to, aby celní stěny a podstavce sestavovaných pultových vitrín byly v jedné rade.
- Zkontrolujte, jestli obslužné desky v rozích jsou dokonale vyrovnané s deskami případných rovných chladicích vitrín, jejichž desky jsou nastavitelné.
- PRO PŘILEPENÍ POUŽIJTE PŘILOŽENÝ SILIKON.

I CONDIZIONI GENERALI DI GARANZIA

La venditrice garantisce le proprie apparecchiature per la durata di dodici mesi dalla consegna.

La garanzia comprende la riparazione o la sostituzione delle parti eventualmente difettose per fabbricazione o montaggio previa comunicazione scritta del numero di matricola e della data di installazione dell'apparecchiatura.

Non rientrano nella garanzia tutte le difettosità imputabili al non corretto utilizzo dell'apparecchiatura, al non corretto allacciamento alla rete elettrica, alla normale usura dei componenti (come ad esempio la rottura dei compressori e le lampade al neon, se non dovute a difetti di fabbricazione), le chiamate per l'installazione, le istruzioni tecniche, le regolazioni, la pulizia del condensatore.

Il riscontro da parte di tecnici autorizzati dalla venditrice di componenti manomessi, di riparazioni non autorizzate, di uso improprio dell'apparecchiatura, produrrà la decadenza della garanzia stessa.

Le spedizioni relative a componenti in garanzia saranno effettuate esclusivamente in porto assegnato.

Eventuali danni alle apparecchiature rilevati al momento della consegna imputabili al trasporto, dovranno essere annotati sullo stesso documento di

accompagnamento per il risarcimento dei danni da parte del vettore.

La venditrice non risponde in alcun caso di danni al prodotto conservato causati da avaria della apparecchiatura.

GB GENERAL CONDITIONS OF WARRANTY

Seller guarantees equipment for twelve months running from delivery.

Warranty includes repair or replacement of defective parts due to fabrication or installation after written communication about serial code and data of installation.

All defects such as incorrect use of equipment, inappropriate electrical connection, normal consumption (for example compressor breaks and fluorescent lamp malfunctioning which do not depend on fabrication defects), as well as calls for installations, technical instructions, adjustments and compressor cleaning are not included in the warranty.

In case seller's technicians retrieve tampering, not authorised repairs, inappropriate use of equipment, the guarantee will not cover the goods.

Shipments of components under guarantee will be made exclusively freight collect.

Possible damages of equipment due to transport must be noticed in the same shipping document for refunding.

In any case seller is not responsible for damages to products conserved inside because of malfunctioning of the equipment.

F CONDITIONS GENERALES DE GARANTIE

Le fournisseur garantit le matériel pour une durée de douze mois à partir de la date de facturation.

La garantie comprend la réparation ou le remplacement des composants éventuellement défectueux pour fabrication ou montage, suite à la demande écrite du client mentionnant le nr. de série de l'appareil et la date d'installation.

Ne font pas partie de la garantie tous les défauts imputables à un mauvais emploi de l'appareil ou à un mauvais branchement au réseau électrique, les normales usures des composants (ex: compresseurs, tubes fluorescents, si ne sont pas dues à des défauts de fabrication), les appels pour installations, instructions techniques, réglages, nettoyages du condensateur.

Le constat de la part de techniciens autorisés par le fournisseur, de fausses manoeuvres, réparations non autorisées par le fournisseur, causera l'échéance immédiate de la garantie.

L'expédition des pièces sous garantie sera faite seulement en port du.

Les dommages survenus durant le transport devront faire l'objet d'une annotation sur le document de transport pour le dédommagement de la part du transporteur.

Le fournisseur décline toute responsabilité pour dégâts occasionnés aux objets, aux produits, ou tiers, provoqués par un appareil vendu, même si celui-ci a été occasionné par une panne couverte par la garantie.

D ALLGEMEINE GEWÄHRLEISTUNGSBEDINGUNGEN

Der Hersteller garantiert die eigenen Geräte für eine Dauer von 12 Monaten ab Lieferung.

In der Gewährleistung ist Reparatur oder das Austauschen von beschädigten Teilen wegen falscher Montage oder Herstellung inbegriffen aber nach schriftlicher Mitteilung der Matrikelnummer und des Datum der Einrichtung des Möbels.

Folgendes ist nicht inbegriffen: alle Schäden wegen ein nicht richtiger Benutzung des Gerät, ein nicht richtiges Anschließen an das elektrische Netz, normaler Verbrauch von Teilen (wie z.B. Kompressor, Neonlicht) wenn nicht von falscher Herstellung verursacht, den Ruf für das Einrichten des Gerät, die technische Gebrauchsanweisungen, die Regelungen, die Reinigung des Kondensator.

Sollten die Techniker von der Herstellungs Firma nachprüfen das die Teile aufgebrochen sind, das eventuelle Reparaturen nicht berechtigt wurden, das ein nicht richtiger Benutzung des Gerät stattgefunden hat, wird die Gewährleistung fällig sein.

Die Lieferungskosten von Ersatzteilen in Garantie werden bei der Anlieferung direkt von dem Kunden bezahlt.

Eventuelle Schäden bei der Lieferung die vom Transporteur abhängig sind, müssen auf dem Lieferschein notiert werden um den Schadenersatz an den Transporteur zu fordern können.

Der Hersteller ist nicht verantwortlich für Schaden an den ausgestellten Produkte wegen Schaden des Gerät.

E CONDICIONES GENERALES DE GARANTIA

El Fabricante garantiza sus aparatos durante el periodo de 12 meses desde la fecha de entrega.

La garantía incluye la reparación o la reposición de componentes eventualmente defectuosos por fabricación o montaje bajo comunicación escrita del número de serie y de la fecha de instalación del aparato.

No están incluidas en la garantía todas las defectuosidades debidas al uso no correcto del aparato, a una incorrecta conexión a la red eléctrica, al normal desgaste de los componentes (por ejemplo la ruptura de los compresores y lámparas al neon, si no debidas a defectos de fabricación), las llamadas para instalación, las instrucciones técnicas, regulaciones, limpieza del condensador).

La averiguación, por parte de técnicos autorizados por el Fabricante, de utilización de componentes manumisos, reparaciones no autorizadas, uso impropio del aparato, producirá la caducidad de la misma garantía.

Las expediciones relativas a aparatos en garantía serán efectuadas exclusivamente con transporte contra reembolso.

Eventuales daños a los aparatos relevados al momento de la entrega debidas al transporte, deberán ser anotados en el mismo documento de acompañamiento para la indemnización por parte del vector.

El Fabricante no responde en ningún caso de daños al producto conservados provocados por avería del aparato.

PL OGOLNE WARUNKI GWARANCJI

Sprzedawca gwarantuje swoje urządzenia na okres dwunastu miesięcy od daty dostarczenia.

Gwarancja zapewnia reperację lub wymianę części uszkodzonych fabrycznie lub podczas montażu po uprzednim pisemnym zawiadomieniu i podaniu numeru matrykulatoryjnego oraz daty instalacji urządzenia.

Nie podlegają gwarancji wszelkie uszkodzenia spowodowane na skutek nieprawidłowego użytku urządzenia, nieprawidłowego podłączenia do sieci elektrycznej, normalnego zużycia części (jak na przykład zużycie kompresorów i lamp neonowych, jeśli nie było w nich wad fabrycznych), zamówienia na instalację, instrukcje techniczne, regulacja, czyszczenie kondensatora.

Stwierdzenie przez techników upoważnionych przez sprzedawcę, że zostały poruszone niektóre części, że dokonane zostały reperacje niezgodnie z umową, lub że urządzenie użyte zostało niezgodnie z przeznaczeniem, spowoduje upadek gwarancji.

Wysyłka dotycząca części objętych gwarancją odbywać się będzie wyłącznie poprzez porto nie opłacone (do pobrania).

Eventualne uszkodzenia urządzenia zauważone przy odbiorze, zasze podczas transportu, powinny być odnotowane w karcie obiegowej. Szkoda pokrywa przewoźnik.

Dostawca nie ponosi żadnej odpowiedzialności za uszkodzenie konserwowanych produktów spowodowane awarią urządzenia.

TR GENEL GARANTI SARTLARI

Satici, teslim tarihinden itibaren oniki ay boyunca cihazlarını garanti eder.

Üretim veya montaj hatası bulunan parçaların değişim veya tamiri, cihazın bağlanma tarihi ve üretim seri numarasının yazılı olarak bildirilmesi sureti ile garanti kapsamındadır.

Cihazın hatalı kullanımından, elektrik bağlantısının doğru olarak yapılmamasından, parçaların normal kullanımından (örneğin kompresör veya neon lambalarının kırılması, üretim hatasından kaynaklanıyorsa) kaynaklanan sorunlar garanti kapsamında değildir. Ayrıca, cihazın bağlanması, teknik açıklamalar, ayarlar ve uygunlaç temizliği için yetkili servis çağırılması da garanti kapsamına girmez.

Cihazın uygun olmayan kullanımı veya yetkili olmayan kişiler tarafından yapılan tamiratlarla karşılaşılması, garantinin geçerliliğini kaybetmesine neden olacaktır.

Garanti kapsamında gönderilen bölümlerin nakliyesi, teslimatta ödeme usulü ile yapılacaktır.

Nakliyattan kaynaklanan zararların nakliye şirketinden talep edilmesi için, tüm zararlar teslimat anında nakliye evragına kaydedilmektedir.

Satici, bozulma halinde, cihazın içinde bulunan ürünlerin görebileceği zararlardan hiçbir şekilde sorumlu değildir.

NL ALGEMENE GARANTIE VOOR WAARDEN

De verkoper garandeert de apparatuur gedurende een periode van 12 maanden vanaf de levering.

De garantie bevat de reparatie of de vervanging van de eventueel defecte onderdelen wegens fabricatie- of montagefouten, na schriftelijke mededeling van het serienummer en van de datum van installatie van de apparatuur.

Vallen niet onder de garantie alle defecten die toegeschreven kunnen worden aan een niet correct gebruik van de apparatuur, aan de niet correcte aansluiting op het elektriciteitsnet, aan de normale slijtage van de componenten (zoals bijvoorbeeld het breken van de compressors en de neonlampen, indien niet te wijten aan fabricagefouten), de aanvraag tot installatie, de technische instructies, de afstellingen, de reiniging van de condensator.

Indien de door de verkoper bevoegde technisch onklaar gemaakte componenten, onbevoegde reparaties en oneigenlijk gebruik van de apparatuur constateren zal dit het vervallen van de garantie tot gevolg hebben.

De verzendingen van door de garantie gedekte componenten zullen uitsluitend onder rembours uitgevoerd worden.

Eventuele schade aan de apparatuur die geconstateerd wordt op het moment van levering en aan het transport toegeschreven kan worden, moet aangegeven worden op de vrachtbrief voor de vergoeding van de schade door het vervoersbedrijf.

DE VERKOPER STELT ZICH OP GENERELE WIJZE AANSPRAKELIJK VOOR SCHADE AAN HET BEWAARDE PRODUCT DIE VEROORZAAKT WORDT DOOR DEFECTEN VAN DE APPARATUUR.

PT CONDIÇÕES GERAIS DE GARANTIA

A firma vendedora garante os seus aparelhos por um período de doze meses a partir da data de entrega.

A garantia compreende o conserto ou a substituição das peças eventualmente com defeito de fabricação ou de montagem com prévia comunicação por escrito do número de matrícula e data de instalação do aparelho.

Não estão incluídas na garantia todos os defeitos consequentes de uma utilização não correcta do aparelho, de uma ligação errada à rede eléctrica, de um desgaste normal dos componentes (como por exemplo a ruptura dos compressores e as lâmpadas ao néon, se não tiver sido provocada por defeitos de fabricação), ou então os pedidos para a instalação, as instruções técnicas, as regulações, a limpeza do condensador.

Se forem detectados pelos técnicos autorizados pela fábrica componentes modificados, consertos não autorizados, uso impróprio do aparelho a garantia decairá.

A expedição relativa aos componentes em garantia será efectuada exclusivamente em porto a cobrar.

Eventuais danificações aos aparelhos detectados no momento da entrega e que sejam devidos ao transporte, deverão ser assinalados no próprio documento de acompanhamento para ser indemnizado pelo transportador.

A firma vendedora NÃO É responsável em nenhum caso por danificações ao produto que tenha sido CONSERVADO e por issotenha provocado uma avaria do aparelho.

S ALLMÄNNA GARANTIVILLKOR

Försäljaren garanterar sina apparater i tolv månaders tid from och med leveransdatumet.

Garantin innefattar reparation eller utbyte av eventuella delar som är defekta p.g.a. tillverkning eller montering efter att apparatens tillverkningsnummer eller installeringsdatum skriftligen har meddelats.

Garantin innefattar inte sådana fel som beror på felaktig användning av apparaten, av felaktig anslutning till elnätet, av komponenternas normala slitage (som t.ex. trasiga kompressorer och lysrör, om det inte beror på tillverkningsfel), installationskostnader, tekniska anvisningar, rengöring av kondensatorn.

Garantin förfaller om av försäljaren auktoriserade tekniker verifierar att man har manipulerat komponenterna, utfört oauktoriserade reparationer, använt apparaten till felaktiga ändamål.

Försändelser av komponenter i garanti utförs enbart med betalning av frakten vid framkomsten.

Eventuella apparatskador som fastställs i samband med levereransen och som kan anses ha orsakats av transporten bör antecknas på leveransnotan för att kunna kräva skadestånd av transportören.

FÖRSÄLJAREN SVARAR I INGA FALL FÖR PRODUKTSKADOR SOM ORSAKAS AV FUNKTIONSSTÖRNINGAR I ANLÄGGNINGEN.

DK GENERELLE GARANTIBETINGELSER

Sælgeren garanterer udstyrene i 12 måneder efter leveringen.

Garantien indbefatter reparationen eller udskiftningen af de eventuelt defekte dele, grundet fabrikation eller montering, efter skriftlig erklæring, der meddeler registernummeret og apparatets installationsdato. Garantien indbefatter ikke alle fej, der er opstået af en ukorrekt brug af udstyret, af ukorrekt forbindelse til det elektriske net, af normal slitage af komponenterne (som for eksempel brud af kompressorer eller af neonlysene, med mindre det skyldes fabrikationsfejl), installationsopkald, tekniske instrukser, justeringer og rengøring af kondensatoren. Hvis teknikerne, som er godkendt af sælgeren, opsporer ulovligt ændrede komponenter, uautoriserede reparationer eller ikke tilladt brug af udstyret, vil det kunne medføre bortfald af garantien.

Forsendelserne af komponenter under garanti vil udelukkende ske pr. efterkrav.

Eventuelle skader på udstyret opdaget ved leveringen, skal skrives ned på ledsagedokumentet til at kræve transportøren for erstatning. Sælgeren kan ikke holdes ansvarlig for skader på det opbevarede produktet, som skyldes maskinsvigt.

CZ VŠEOBECNÉ ZÁRUCNÍ PODMÍNKY

Prodejce poskytuje záruku v trvání dvanácti měsíců od data dodání.

Záruka zahrnuje opravu nebo výměnu součástí s pøípadnou výrobní nebo montážní závadou, a to po pøedchozím nahlášení výrobního èísla a data instalace zaøízení.

Záruka se nevztahuje na všechny závady vzniklé nesprávným používáním zaøízení, nesprávným pøipojením k elektrické síti, bižním opotøebením součástí (jako například závady kompresorù a záøivkových svítidel, pokud k nim nedošlo výrobními vadami), vyžádání instalace, technické zaškolení, seøizování, èištiní kondenzátoru.

Pokud oprávnìní technici prodejce zjistí zásah do součástí zaøízení, neoprávnìné opravy nebo nesprávné používání zaøízení, bude to mít za následek zánik záruky na zaøízení.

Součástky v záruce se musí zasílat vylouèní vyplacení na místo urèení.

Pøípadná poškození zaøízení, zjištiná pøi dodání a zpùsobená dopravou se musí uvést na pøepravním dokumentu, aby se náhrada škody mohla vymáhat od pøepravce.

PRODEJCE V ŽÁDNÉM PØÍPADÌ NEODPOVÍDÁ ZA ŠKODY NA UCHOVÁVANÝCH VÝROBCÌCH, ZPÙSOBENÉ ZÁVADOU ZAØÍZENÍ.



ISA
Via del Lavoro, 5
06083 Bastia Umbra
Perugia - Italy
Tel. +39 075 80171
Fax +39 075 8000900

www.isaitaly.com