



Gutes Klima als Lifestyle.

ART COOL Design-Serie



Von Designern prämiert.

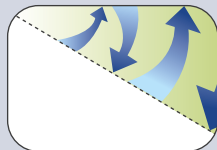


# Einfach erklärt: ART COOL Design-Serie.

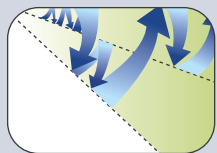
## Ausstattungsmerkmale

### Chaos SWING™-Funktion

Die Chaos SWING™-Funktion orientiert sich an einem natürlichen Luftstrom und gestaltet dadurch Ihr Umfeld so angenehm wie nur möglich. Mikroprozessoren sorgen dafür, dass die Luftführung und die Ventilatorengeschwindigkeiten so gesteuert werden, dass dies wie eine natürliche frische Brise Ihr Wohlbefinden steigert. Dabei wird die Luft so gemischt, dass nahezu keine Temperaturdifferenzen im Raum auftreten und Ihnen ein angenehmes Klima bereitet wird.



Konventionell



Mit Chaos SWING™  
Funktion

### Gold Fin™

Der Wärmetauscher der Außeneinheit ist mit einer goldfarbenen Beschichtung überzogen. Dadurch wird ein Korrodieren des Registers auf ein Minimum reduziert, was sich positiv auf die Lebensdauer und auf die Effizienz auswirkt.



### Luftverteilung

Die Luftverteilung erfolgt in drei Richtungen über Stellmotor betriebene Lüftungsklappen. Der Lufteintritt wird über die leicht aufgeklappte Blende gewährleistet, die sich im Stillstand auch selbstständig schließt. Diese innovative Technik sorgt für höchsten Klimakomfort im formvollendeten Design.



### Ausgezeichnet

Mit dem neuen Design setzt LG Maßstäbe. Die elegante Erscheinung setzt sich deutlich von herkömmlichen Klimageräten ab und wurde nicht umsonst mit dem iF Design Award ausgezeichnet. Revolutionierend ist auch die Technik. Die Raumluft strömt über die leicht aufgeklappte Blende in das Gerät und wird im unteren Bereich gefiltert und gekühlt/erwärmt ausgelassen.

Die Geräte der ART COOL - Serie überzeugen durch ihr einzigartiges Design und lassen sich harmonisch in jeden Raum einfügen.



International  
Forum  
Design



reddot design award

Stil ist eine Weltanschauung. Relax, Harmony und Energy – die drei Varianten der ART COOL-Serie verbindet dieselbe Philosophie: Ihre Lebensqualität zu steigern. Farbe, Form und Material, ART COOL ist wie Feng Shui für Ihr Wohn- und Geschäftsklima. Plasma™-Filter zur Luftreinigung, Chaos-SWING™-Funktion für einen naturgetreuen Luftstrom, Infrarotfernbedienung – LG verbindet prämiertes Design mit höchster Funktionalität. All das konnte nicht unbemerkt bleiben: Die ART COOL-Serie wurde mit dem iF Design Award ausgezeichnet.

# ART COOL ENERGY



reddot design award

## Modell-Set | Energy

### Modell C09AHR

<b>Set-Preis</b>	<b>C09AHR SU3</b>	<b>1.740,-</b>
<b>Ausführung</b>	Verspiegelt	
<b>Leistung (kW)</b>	Kühlen: 2,8	Heizen: 2,9
<b>Inneneinheit</b>	C09AHR NU3	770,-
<b>Außeneinheit</b>	C09AHU UU3	970,-
Zubehör (Nicht im Setpreis enthalten)		
Winterregelung AQLA		170,-



Silbermetallic  
PSAPUCM10



Blau  
PSAPUCB10



Verspiegelt, Serienausstattung  
PSAPUCR10



White Wood  
PSAPUCW10



Wood  
PSAPUCD10



Cherry  
PSAPUC10

### Modell C12AHR

<b>Set-Preis</b>	<b>C12AHR SU3</b>	<b>1.940,-</b>
<b>Ausführung</b>	Verspiegelt	
<b>Leistung (kW)</b>	Kühlen: 3,6	Heizen: 3,8
<b>Inneneinheit</b>	C12AHR NU3	840,-
<b>Außeneinheit</b>	C12AHU UU3	1.100,-
Zubehör (Nicht im Setpreis enthalten)		
Winterregelung AQLA		170,-

### Ausstattung

- Gold-Fin
- Plasmafilter
- Auto-Restart
- IR-Fernbedienung
- Automatische Umschaltung
- Timer 24h



Bei Bedarf kann die Blende auch gegen eine andere ausgetauscht werden (Optional).  
Preis Zusatzblende: 150,-

# ART COOL ENERGY

## Inverter



- C09AWR
- C12AWR



- C18AWR
- C24AWR

### Modell-Set | Energy | Inverter

#### Modell C09AWR

<b>Set-Preis</b>	<b>C09AWR SEO</b>	<b>1.940,-</b>
<b>Ausführung</b>	Verspiegelt	
<b>Leistung (kW)</b>	Kühlen: 2,6	Heizen: 3,7
<b>Inneneinheit</b>	C09AWR NEO	750,-
<b>Außeneinheit</b>	C09AWU UE0	1.190,-



Verspiegelt, Serienausstattung  
PSAPECR10 für Modell C09 AW  
und C12 AW



Silbermetallic  
PSAPECV10 für Modell C09 AW  
und C12 AW



Blau  
PSAPECB10 für Modell  
C09 AW und C12 AW

#### Ausstattung

- Gold-Fin
- Plasmafilter
- Auto-Restart
- IR-Fernbedienung
- Automatische Umschaltung
- Timer 24h
- Winterregelung

#### Modell C12AWR

<b>Set-Preis</b>	<b>C12AWR SEO</b>	<b>2.190,-</b>
<b>Ausführung</b>	Verspiegelt	
<b>Leistung (kW)</b>	Kühlen: 3,5	Heizen: 4,6
<b>Inneneinheit</b>	C12AWR NEO	940,-
<b>Außeneinheit</b>	C12AWU UE0	1.250,-

#### Modell C18AWR

<b>Set-Preis</b>	<b>C18AWR S33</b>	<b>2.590,-</b>
<b>Ausführung</b>	Verspiegelt	
<b>Leistung (kW)</b>	Kühlen: 5,3	Heizen: 6,1
<b>Inneneinheit</b>	C18AWR N33	1.090,-
<b>Außeneinheit</b>	C18AWU N33	1.500,-



Verspiegelt, Serienausstattung  
PSAP3CR10 für Modell C18 AW  
und C24 AW



Silbermetallic  
PSAP3CM10 für Modell C18 AW  
und C24 AW



White Wood  
PSAP3CW10 für Modell C18 AW  
und C24 AW



Blau  
PSAP3CB10 für Modell C18 AW  
und C24 AW



Bei Bedarf kann die Blende auch gegen  
eine andere ausgetauscht werden (Optional).  
Preis Zusatzblende: 150,-

## ART COOL | Energy

Wandklimageräte mit Wärmepumpe (Verspiegelte Frontblende)



Modell Set - Bezeichnung		C09AHR SU3	C12AHR SU3
Inneneinheit		C09AHR NU3	C12AHR NU3
Außeneinheit		C09AHU UU3	C12AHU UU3
Kälteleistung <sup>1.)</sup>	kW	2,8	3,55
Heizleistung <sup>2.)</sup>	kW	2,89	3,82
Energieeffizienzklasse (Kühlen/Heizen)		A/B	A/B
EER / COP (Kühlen/Heizen)	W/W	3,22 / 3,44	3,23 / 3,41
Luftvolumenstrom Innen (maximal)	m <sup>3</sup> /h	480	570
Luftvolumenstrom Außen (maximal)	m <sup>3</sup> /h	1560	1560
Entfeuchtung	l/h	1,2	1,5
Abflussanschluss (ID)	mm	16	16
Schalldruckpegel Innen (min/max) <sup>3.)</sup>	dB(A)	26/32	32/36
Schalldruckpegel Außen (maximal) <sup>3.)</sup>	dB(A)	46	46
Anschlussspannung 50Hz	V/Ph	230 / 1	230 / 1
Elektrischer Anschluss		über das Innengerät	über das Innengerät
Verbindungsleitung Innen-Außen		5 x	5 x
Leistungsaufnahme (Kühlen/Heizen)	W	870/840	1100/1120
Stromaufnahme (Kühlen/Heizen)	A	3,8/3,7	4,9/5,1
Anlaufstrom	A	-	-
Absicherung Träge	A	10	10
Fernbedienung		IR Fernbedienung mit LCD Anzeige	
Ausstattung		Plasmafilter, Gold-Fin Beschichtung Außen, Automatische Umschaltung	
Innengerät (HxBxT)	mm	290 x 1030 x 153	290 x 1030 x 153
Gewicht Innengerät	kg	9	9
Außengerät (HxBxT)	mm	525 x 575 x 260	525 x 575 x 260
Gewicht Außengerät	kg	23	34
Kältemittel		R-410A	R-410A
Verdichter		Rollkolben-Verdichter	Rollkolben-Verdichter
Einspritzung		Außen	Außen
Anschlüsse Einspritzleitung	Zoll	1/4" (6,35mm)	1/4" (6,35mm)
Anschlüsse Saugleitung	Zoll	3/8" (9,52mm)	1/2" (12,7mm)
Füllmenge bis 7,5 m	g	760	880
Nachfüllmenge (pro Meter)	g	20	20
Rohrlänge (maximal)	m	15	15
Höhenunterschied (maximal)	m	7	7

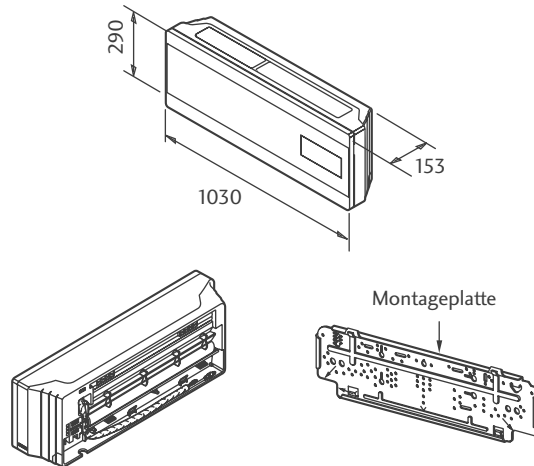
### Messbedingungen

- 1.) Innentemperatur: 27 °C TK, 19 °C FK      Außentemperatur: 35 °C TK, 24 °C FK  
 2.) Innentemperatur: 20 °C TK, 15 °C FK      Außentemperatur: 7 °C TK, 6 °C FK  
 Leitungslänge: 7,5 m (jeder weitere Meter bewirkt einen Leistungsverlust von ca. 0,35%)  
 Sollte die Außeneinheit oberhalb der Inneneinheiten positioniert sein, ist alle 5 m Steigleitung ein Ölhebegerät zu setzen.  
 3.) Schalldruckpegel gemessen in 1 m Entfernung unter Freifeldbedingungen

Regelbereich Innengerät      Heizen: 16 bis 30 °C      Kühlen: 18 bis 30 °C  
 Einsatzgrenzen Außengerät      Heizen: -10 bis 24 °C      Kühlen: 18 bis 43 °C (mit Winterregelung -10 bis 43 °C)

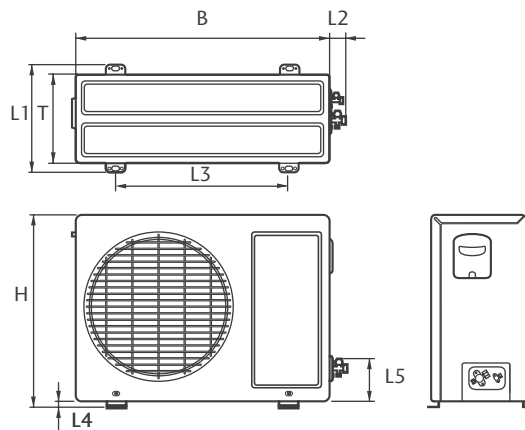
Inneneinheit | Abmessungen

- C09AH
- C12AH



Außeneinheit | Abmessungen

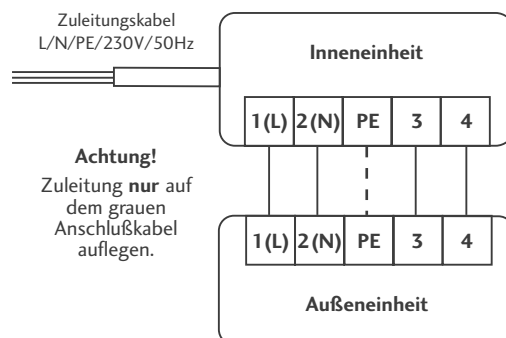
- C09AH
- C12AH



	C09AH	C12AH
H	525	540
B	575	770
T	260	245
L1	301	285
L2	73	65
L3	392	518
L4	35	10
L5	100	100
	(mm)	

Schaltbild

- C09AH
- C12AH





## ART COOL | Energy | Inverter

Wandklimageräte mit Wärmepumpe (Verspiegelte Frontblende)



Modell Set - Bezeichnung		C09AWR SEO	C12AWR SEO	C18AWR S33	C24AWR S33
Inneneinheit		C09AWR NEO	C12AWR NEO	C18AWR N33	C24AWR N33
Außeneinheit		C09AWU UE0	C12AWU UE0	C18AWU U33	C24AWU U33
Kälteleistung 100% (Regelbereich) <sup>1.)</sup>	kW	2,63	3,51	5,27 (1,6~5,8)	7,03 (4,4~7,7)
Heizleistung 100% (Regelbereich) <sup>2.)</sup>	kW	3,69	4,57	6,07 (1,6~6,7)	7,95 (4,2~8,4)
Energieeffizienzklasse (Kühlen/Heizen)		A/A	A/A	A/C	D/D
EER / COP (Kühlen/Heizen)	W/W	4,05 / 4,10	3,22 / 3,63	3,22 / 3,21	2,7 / 2,84
Luftvolumenstrom Innen (maximal)	m <sup>3</sup> /h	630	630	849	998
Luftvolumenstrom Außen (maximal)	m <sup>3</sup> /h	1620	1620	2520	2700
Entfeuchtung	l/h	1,2	1,5	2,4	2,4
Abflussanschluss (ID)	mm	16	16	16	16
Schalldruckpegel Innen min/max (sleep) <sup>3.)</sup>	dB(A)	22/31 (20)	22/37 (20)	34/40	36/43
Schalldruckpegel Außen (maximal) <sup>3.)</sup>	dB(A)	45	45	56,5	56,5
Anschlussspannung 50Hz	V/Ph	230 / 1	230 / 1	230 / 1	230 / 1
Elektrischer Anschluss		über das Innengerät	über das Innengerät	über das Innengerät	über das Innengerät
Verbindungsleitung Innen-Außen		4 x	4 x	4 x	4 x
Leistungsaufnahme (Kühlen/Heizen)	W	650/900	1090/1260	1630/1890	2600/2800
Stromaufnahme (Kühlen/Heizen)	A	3,4/4,2	5,0/5,5	7,5/8,8	11,5/12,5
Anlaufstrom	A	-	-	8,5	13
Absicherung Träge	A	10	10	16	16
Fernbedienung		IR Fernbedienung mit LCD Anzeige			
Ausstattung		Plasmafilter, Gold-Fin Beschichtung Außen, Automatische Umschaltung			
Innengerät (HxBxT)	mm	282 x 915 x 165	282 x 915 x 165	315 x 1170 x 173	315 x 1170 x 173
Gewicht Innengerät	kg	10	10	13	13
Außengerät (HxBxT)	mm	545 x 770 x 245	545 x 770 x 245	655 x 870 x 320	655 x 870 x 320
Gewicht Außengerät	kg	32	32	60	60
Kältemittel		R-410A	R-410A	R-410A	R-410A
Verdichter		Daten liegen nicht vor	Daten liegen nicht vor	Scroll-Verdichter	Scroll-Verdichter
Einspritzung		Außen	Außen	Außen	Außen
Anschlüsse Einspritzleitung	Zoll	1/4" (6,35mm)	1/4" (6,35mm)	1/4" (6,35mm)	3/8" (9,52mm)
Anschlüsse Saugleitung	Zoll	3/8" (9,52mm)	3/8" (9,52mm)	1/2" (12,7mm)	5/8" (15,88mm)
Füllmenge bis 7,5 m	g	1000	1000	1200	1490
Nachfüllmenge (pro Meter)	g	20	20	20	30
Rohrlänge (maximal)	m	15	15	15	15
Höhenunterschied (maximal)	m	7	7	7	7

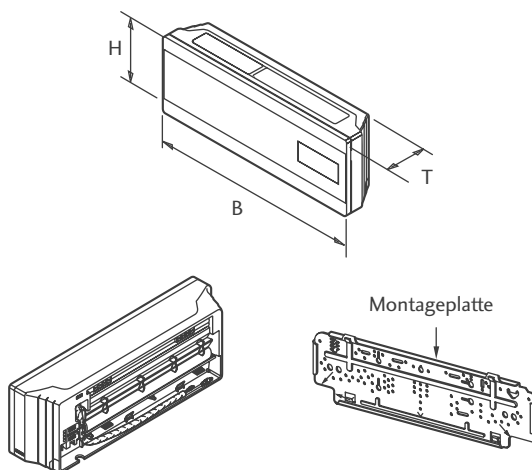
### Messbedingungen

- 1.) Innentemperatur: 27 °C TK, 19 °C FK      Außentemperatur: 35 °C TK, 24 °C FK  
 2.) Innentemperatur: 20 °C TK, 15 °C FK      Außentemperatur: 7 °C TK, 6 °C FK  
 Leitungslänge: 7,5 m (jeder weitere Meter bewirkt einen Leistungsverlust von ca. 0,35%)  
 Sollte die Außeneinheit oberhalb der Inneneinheiten positioniert sein, ist alle 5 m Steigleitung ein Ölhebebogen zu setzen.  
 3.) Schalldruckpegel gemessen in 1 m Entfernung unter Freifeldbedingungen

Regelbereich Innengerät      Heizen: 16 bis 30 °C      Kühlen: 18 bis 30 °C  
 Einsatzgrenzen Außengerät      Heizen: -10 bis 24 °C      Kühlen: -5 bis 43 °C

Inneneinheit | Abmessungen

- C09AW
- C12AW
- C18AW
- C24AW

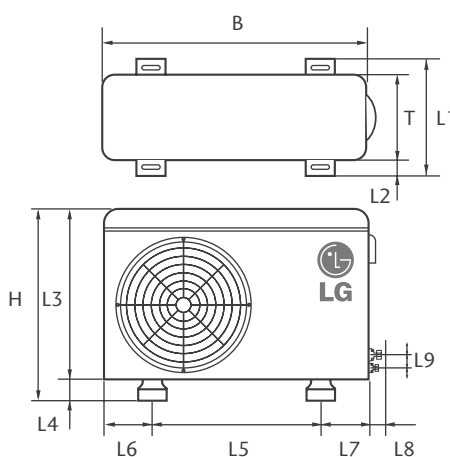
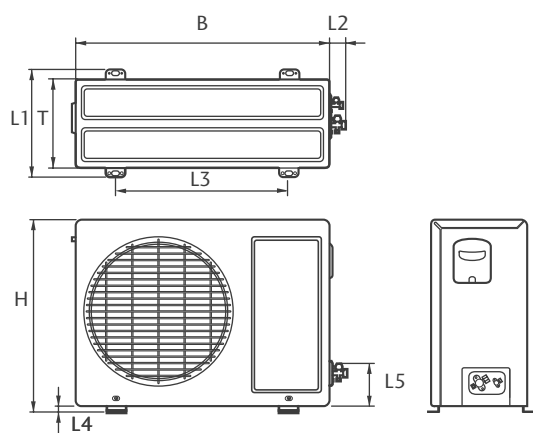


	C09AW + C12AW	C18AW + C24AW
H	282	315
B	915	1.170
T	165	173
	(mm)	

Außeneinheit | Abmessungen

- C09AW
- C12AW

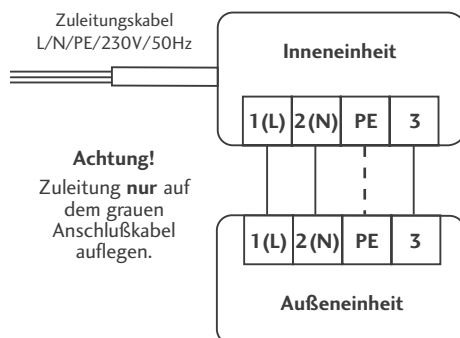
- C18AW
- C24AW



	C09AW + C12AW	C18AW + C24AW
H	540	655
B	770	870
T	245	320
L1	285	370
L2	65	25
L3	518	630
L4	10	25
L5	100	546
L6	-	160
L7	-	160
L8	-	64
L9	-	50
	(mm)	

Schaltbild

- C09AW
- C12AW
- C18AW
- C24AW



**Achtung!**  
Zuleitung **nur** auf dem grauen Anschlußkabel auflegen.

# ART COOL HARMONY

## Modell-Set | Harmony

### Modell A09AHM

<b>Set-Preis</b>	<b>A09AHM SP3</b>	<b>1.490,-</b>
<b>Ausführung</b>	Silbermetallic	
<b>Leistung (kW)</b>	Kühlen: 2,7	Heizen: 2,8
<b>Inneneinheit</b>	A09AHM NP3	590,-
<b>Außeneinheit</b>	A09AHU UP3	900,-
Zubehör (Nicht im Setpreis enthalten)		
Winterregelung AQLA		170,-

### Modell A12AHM

<b>Set-Preis</b>	<b>A12AHM SP3</b>	<b>1.690,-</b>
<b>Ausführung</b>	Silbermetallic	
<b>Leistung (kW)</b>	Kühlen: 3,5	Heizen: 3,6
<b>Inneneinheit</b>	A12AHM NP3	670,-
<b>Außeneinheit</b>	A12AHU UP3	1.020,-
Zubehör (Nicht im Setpreis enthalten)		
Winterregelung AQLA		170,-



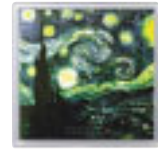
Silbermetallic  
PSAPPCM10  
Serienausstattung



Wood  
PSAPPCD10



Blau  
PSAPPCB10



Gogh  
PSAPPCA10



White Wood  
PSAPPCW10



Sisley  
PSAPPCS10

Bei Bedarf kann die Blende auch gegen eine andere ausgetauscht werden (Optional).  
Preis Zusatzblende: 150,-

# ART COOL RELAX

## Modell-Set | Relax

### Modell A18AHM

<b>Set-Preis</b>	<b>A18AHM SV3</b>	<b>2.390,-</b>
<b>Ausführung</b>	Silbermetallic	
<b>Leistung (kW)</b>	Kühlen: 5,3	Heizen: 5,4
<b>Inneneinheit</b>	A18AHM NV3	990,-
<b>Außeneinheit</b>	A18AHU UV3	1.400,-
Zubehör (Nicht im Setpreis enthalten)		
Winterregelung AQLA		170,-



### Ausstattung

- Gold-Fin
- Plasmafilter
- Auto-Restart
- IR-Fernbedienung
- Automatische Umschaltung
- Timer 24h
- Dreidimensionaler Luftaustritt



Silbermetallic  
Serienausstattung  
PSAPVCM10



Wood  
PSAPVCD10



Blau  
PSAPVCB10



White Wood  
PSAPVCW10

Bei Bedarf kann die Blende auch gegen eine andere ausgetauscht werden (Optional).  
Preis Zusatzblende: 150,-



# ART COOL HARMONY

## Modell-Set | Harmony | Inverter

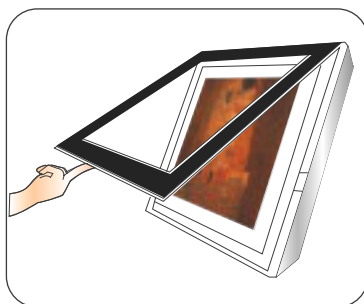
Modell	A09AW1	
Set-Preis	A09AW1 SFO	1.940,-
Ausführung	Wechselrahmen	
Leistung (kW)	Kühlen: 2,7	Heizen: 3,5
Inneneinheit	A09AW1 NFO	750,-
Außeneinheit	A09AWU UFO	1.190,-

Modell	A12AW1	
Set-Preis	A12AW1 SFO	2.190,-
Ausführung	Wechselrahmen	
Leistung (kW)	Kühlen: 3,5	Heizen: 4,2
Inneneinheit	A12AW1 NFO	940,-
Außeneinheit	A12AWU UFO	1.250,-



### „Harmony“ in Perfektion.

Aufgrund eines Wechselrahmens können Sie die Inneneinheit individuell gestalten. Sie können selbst Bilder einfügen oder das bereits eingefügte Bild nutzen. Durch Einsatz modernster Invertertechnologie ist dieses Modell besonders leise und extrem effizient. Das Modell A09AW1 hat auf der kleinsten Lüfterstufe nur 22 dB(A).



### Ausstattung

- Gold-Fin
- Plasmafilter
- Auto-Restart
- IR-Fernbedienung
- Automatische Umschaltung
- Timer 24h
- Winterregelung
- Dreidimensionaler Luftaustritt



# ART COOL | Harmony

Wandklimageräte mit Wärmepumpe



Modell Set - Bezeichnung		A09AHM SP3	A12AHM SP3	A09AW1 SFO	A12AW1 SFO
Ausführung		Frontblende Silbermetalllic		INVERTER Modell + Wechselrahmen	
Inneneinheit		A09AHM NP3	A12AHM NP3	A09AW1 NFO	A12AW1 NFO
Außeneinheit		A09AHU UP3	A12AHU UP3	A09AWU UFO	A12AWU UFO
Kälteleistung 100% (Regelbereich) <sup>1.)</sup>	kW	2,7	3,53	2,7	3,5
Heizleistung 100% (Regelbereich) <sup>2.)</sup>	kW	2,76	3,58	3,5	4,2
Energieeffizienzklasse (Kühlen/Heizen)		A/C	A/D	A/A	A/A
EER / COP (Kühlen/Heizen)	W/W	3,21 / 3,21	3,021 / 2,98	3,25 / 3,65	3,21 / 3,62
Luftvolumenstrom Innen (maximal)	m <sup>3</sup> /h	450	540	480	570
Luftvolumenstrom Außen (maximal)	m <sup>3</sup> /h	1560	1560	1560	1560
Entfeuchtung	l/h	1,2	1,5	1,2	1,5
Abflussanschluss (ID)	mm	12	12	12	12
Schalldruckpegel Innen (min/max) <sup>3.)</sup>	dB(A)	26/35	28/42	22/35	24/39
Schalldruckpegel Außen (maximal) <sup>3.)</sup>	dB(A)	46	46	48	48
Anschlussspannung 50Hz	V/Ph	230 / 1	230 / 1	230 / 1	230 / 1
Elektrischer Anschluss		über das Innengerät	über das Innengerät	über das Innengerät	das Innengerät
Verbindungsleitung Innen-Außen		5 x	5 x	4 x	4 x
Leistungsaufnahme (Kühlen/Heizen)	W	840/860	1100/1200	830/960	1090/1160
Stromaufnahme (Kühlen/Heizen)	A	3,8/3,9	4,9/5,3	3,8/4,4	4,9/5,2
Anlaufstrom	A	-	-	-	-
Absicherung Träge	A	10	10	10	10
Fernbedienung		IR Fernbedienung mit LCD Anzeige			
Ausstattung		Plasmafilter, Gold-Fin Beschichtung Außen, Automatische Umschaltung			
Innengerät (HxBxT)	mm	568 x 570 x 129	568 x 570 x 129	600 x 600 x 146	600 x 600 x 146
Gewicht Innengerät	kg	12	12	14	14
Außengerät (HxBxT)	mm	540 x 770 x 245	540 x 770 x 245	540 x 770 x 245	540 x 770 x 245
Gewicht Außengerät	kg	31	31	34	34
Kältemittel		R-410A	R-410A	R-410A	R-410A
Verdichter		Rollkolben-Verdichter	Rollkolben-Verdichter	Scroll-Inverter	Scroll-Inverter
Einspritzung		Außen	Außen	Außen	Außen
Anschlüsse Einspritzleitung	Zoll	1/4" (6,35mm)	1/4" (6,35mm)	1/4" (6,35mm)	1/4" (6,35mm)
Anschlüsse Saugleitung	Zoll	3/8" (9,52mm)	1/2" (12,7mm)	3/8" (9,52mm)	3/8" (9,52mm)
Füllmenge bis 7,5 m	g	870	880	1000	1000
Nachfüllmenge (pro Meter)	g	20	20	20	20
Rohrlänge (maximal)	m	15	15	15	15
Höhenunterschied (maximal)	m	7	7	7	7

## Messbedingungen

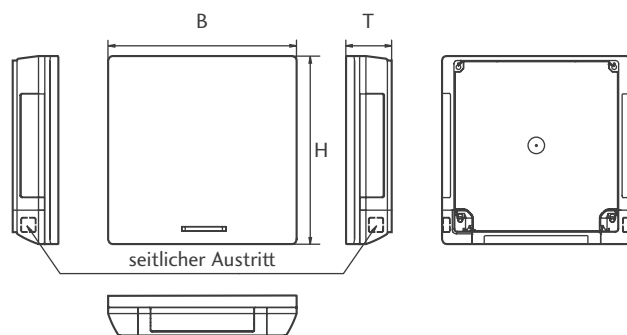
- 1.) Innentemperatur: 27 °C TK, 19 °C FK      Außentemperatur: 35 °C TK, 24 °C FK  
 2.) Innentemperatur: 20 °C TK, 15 °C FK      Außentemperatur: 7 °C TK, 6 °C FK  
 Leitungslänge: 7,5 m (jeder weitere Meter bewirkt einen Leistungsverlust von ca. 0,35%)  
 Sollte die Außeneinheit oberhalb der Inneneinheiten positioniert sein, ist alle 5 m Steigleitung ein Ölhebegerät zu setzen.  
 3.) Schalldruckpegel gemessen in 1 m Entfernung unter Freifeldbedingungen

Regelbereich Innengerät      Heizen: 16 bis 30 °C      Kühlen: 18 bis 30 °C  
 Einsatzgrenzen Außengerät A09-A12AHM      Heizen: -10 bis 24 °C      Kühlen: 18 bis 43 °C (mit Winterregelung -10 bis 43 °C)  
 Einsatzgrenzen Außengerät A09-A12AW1      Heizen: -10 bis 24 °C      Kühlen: -5 bis 43 °C

# ART COOL | Harmaony | Inverter

## Inneneinheit | Abmessungen

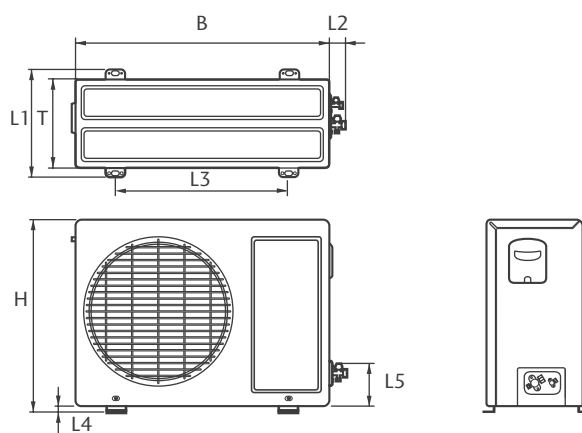
- A09
- A12



	A09AW1 + A12AW1	A09H + A12AH
H	600	568
B	600	570
T	146	129
	(mm)	

## Außeneinheit | Abmessungen

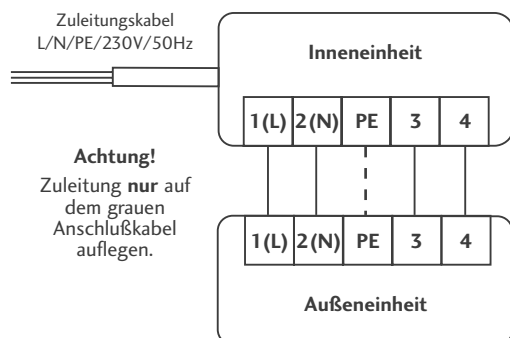
- A09
- A12



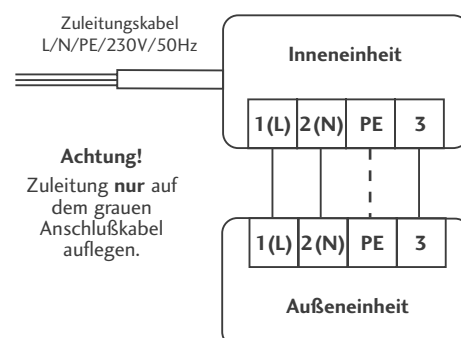
	A09	A12
H	540	540
B	770	770
T	245	245
L1	285	285
L2	65	65
L3	518	518
L4	10	10
L5	100	100
	(mm)	

## Schaltbild

- A09AH
- A12AH



- A09AW
- A12AW



## ART COOL | Relax

Wandklimagerät mit Wärmepumpe (Frontblende Silbermetallic)



Modell Set - Bezeichnung		A18AHM SV3
Inneneinheit		A18AHM NV3
Außeneinheit		A18AHU UV3
Kälteleistung <sup>1.)</sup>	kW	5,28
Heizleistung <sup>2.)</sup>	kW	5,42
Energieeffizienzklasse (Kühlen/Heizen)		B/D
EER / COP (Kühlen/Heizen)	W/W	3,02/3,01
Luftvolumenstrom Innen (maximal)	m <sup>3</sup> /h	780
Luftvolumenstrom Außen (maximal)	m <sup>3</sup> /h	2520
Entfeuchtung	l/h	1,8
Abflussanschluss (ID)	mm	12
Schalldruckpegel Innen (min/max) <sup>3.)</sup>	dB(A)	30/43
Schalldruckpegel Außen (maximal) <sup>3.)</sup>	dB(A)	53
Anschlussspannung 50Hz	V/Ph	230 / 1
Elektrischer Anschluss		über das Innengerät
Verbindungsleitung Innen-Außen		5 x
Leistungsaufnahme (Kühlen/Heizen)	W	1750/1800
Stromaufnahme (Kühlen/Heizen)	A	7,7/8,2
Anlaufstrom	A	-
Absicherung Träge	A	16
Fernbedienung		IR Fernbedienung mit LCD Anzeige
Ausstattung		Plasmafilter, Gold-Fin Beschichtung Außen, Automatische Umschaltung
Innengerät (HxBxT)	mm	522 x 928 x 147
Gewicht Innengerät	kg	17
Außengerät (HxBxT)	mm	655 x 870 x 320
Gewicht Außengerät	kg	60
Kältemittel		R-410A
Verdichter		Rollkolben-Verdichter
Einspritzung		Außen
Anschlüsse Einspritzleitung	Zoll	1/4" (6,35mm)
Anschlüsse Saugleitung	Zoll	1/2" (12,7mm)
Füllmenge bis 7,5 m	g	1290
Nachfüllmenge (pro Meter)	g	20
Rohrlänge (maximal)	m	15
Höhenunterschied (maximal)	m	7

### Messbedingungen

- 1.) Innentemperatur: 27 °C TK, 19 °C FK      Außentemperatur: 35 °C TK, 24 °C FK  
 2.) Innentemperatur: 20 °C TK, 15 °C FK      Außentemperatur: 7 °C TK, 6 °C FK  
 Leitungslänge: 7,5 m (jeder weitere Meter bewirkt einen Leistungsverlust von ca. 0,35%)  
 Sollte die Außeneinheit oberhalb der Inneneinheiten positioniert sein, ist alle 5 m Steigleitung ein Ölhebegerät zu setzen.  
 3.) Schalldruckpegel gemessen in 1 m Entfernung unter Freifeldbedingungen

Regelbereich Innengerät      Heizen: 16 bis 30 °C      Kühlen: 18 bis 30 °C  
 Einsatzgrenzen Außengerät      Heizen: -10 bis 24 °C      Kühlen: 18 bis 43 °C (mit Winterregelung -10 bis 43 °C)

Inneneinheit | Abmessungen

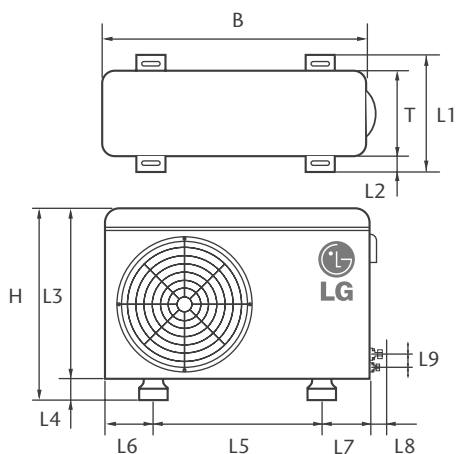
- A18AH



H	522
B	928
T	147
	(mm)

Außeneinheit | Abmessungen

- A18AH



		A18AH
H	655	
B	870	
T	320	
L1	370	
L2	25	
L3	630	
L4	25	
L5	546	
L6	160	
L7	160	
L8	64	
L9	50	
	(mm)	

Schaltbild

- A18AH

